

打印内容

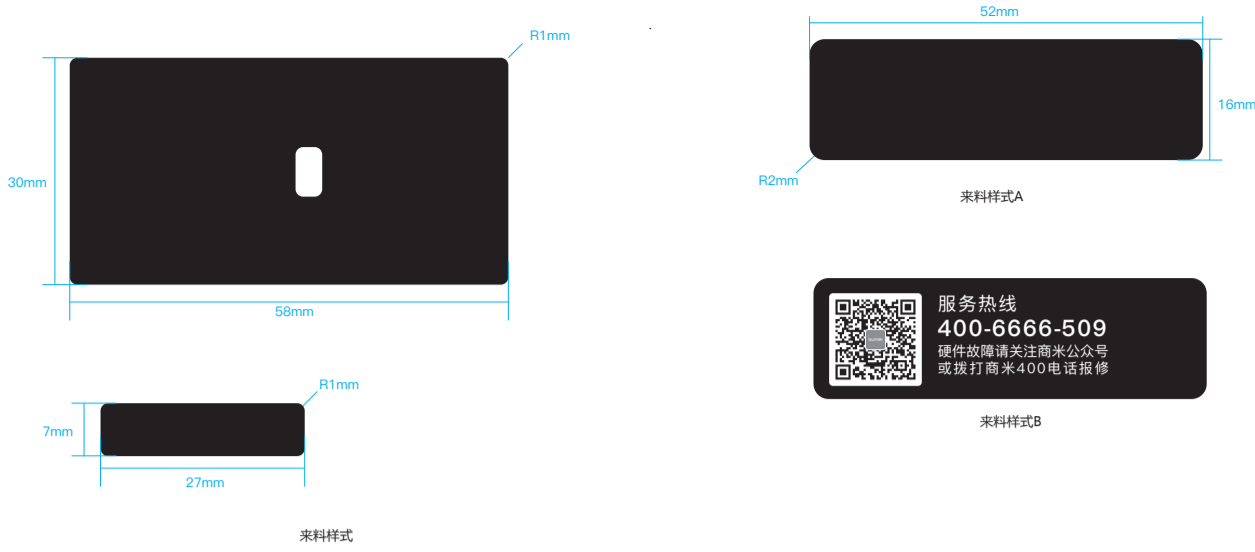
修改记录

V1.0 图档建立

V1.1 增加印度铭牌

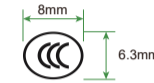
V1.2 美版增加加拿大IC认证

V1.3 欧版增加澳洲认证



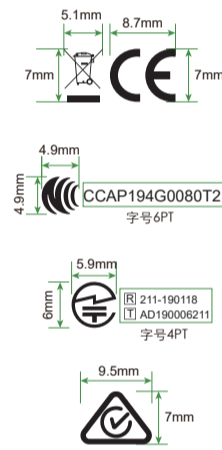
国内版(打印)

条码部分见编码规则  
打印字体：  
中文：黑体  
英文& 数字：Arial



欧版/日版/台湾/澳洲(打印)

条码部分见编码规则  
打印字体：  
Arial



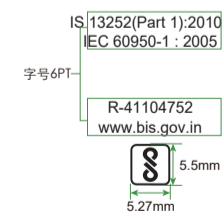
美版(打印)

条码部分见编码规则  
打印字体：  
Arial

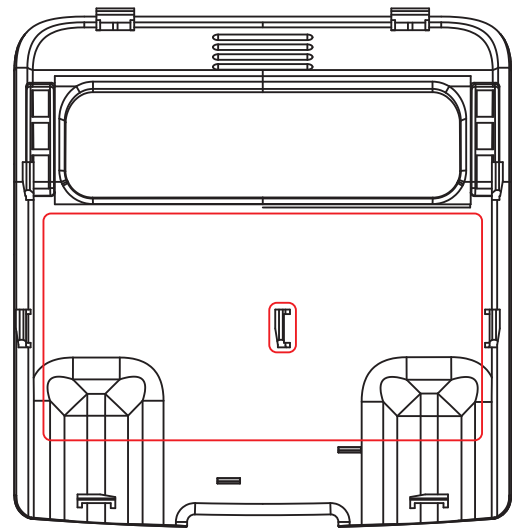
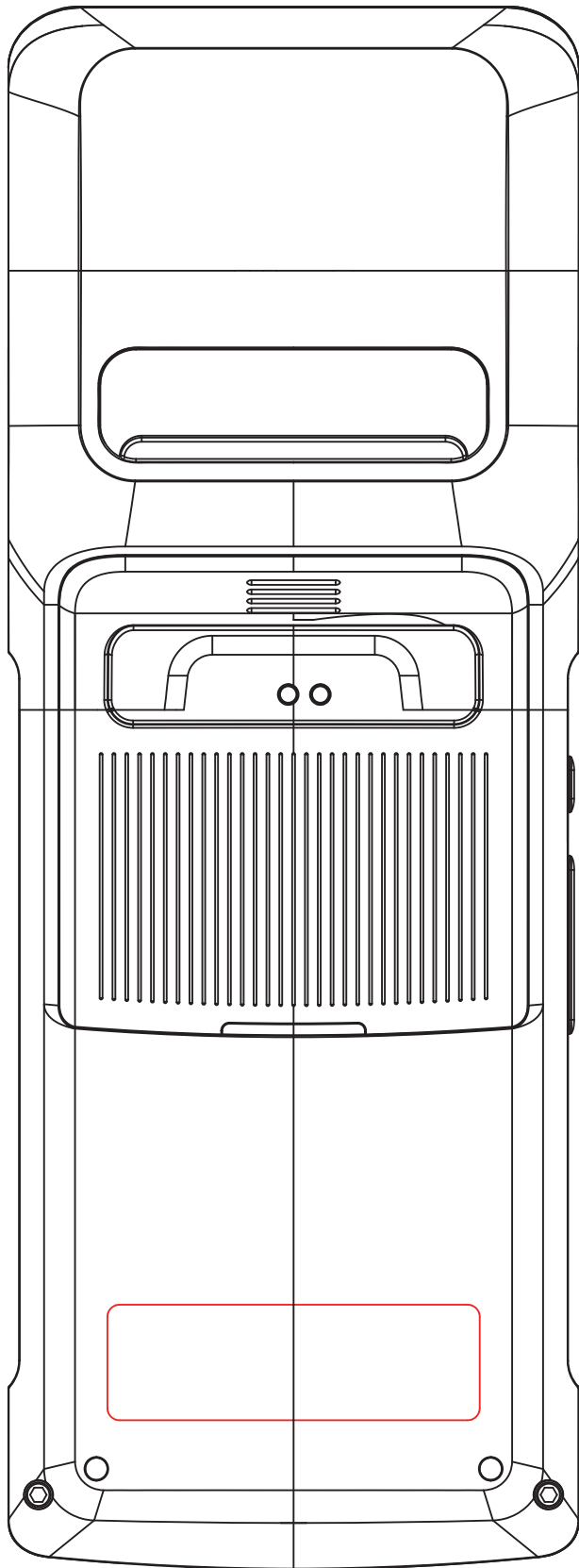


印度版(打印)

条码部分见编码规则  
打印字体：  
Arial



材质：PET标贴+表面覆亚膜(可打印膜)  
碳带打印，要求能通过商米【标签酒精摩擦测试】、【标签橡皮摩擦测试】



粘贴位置