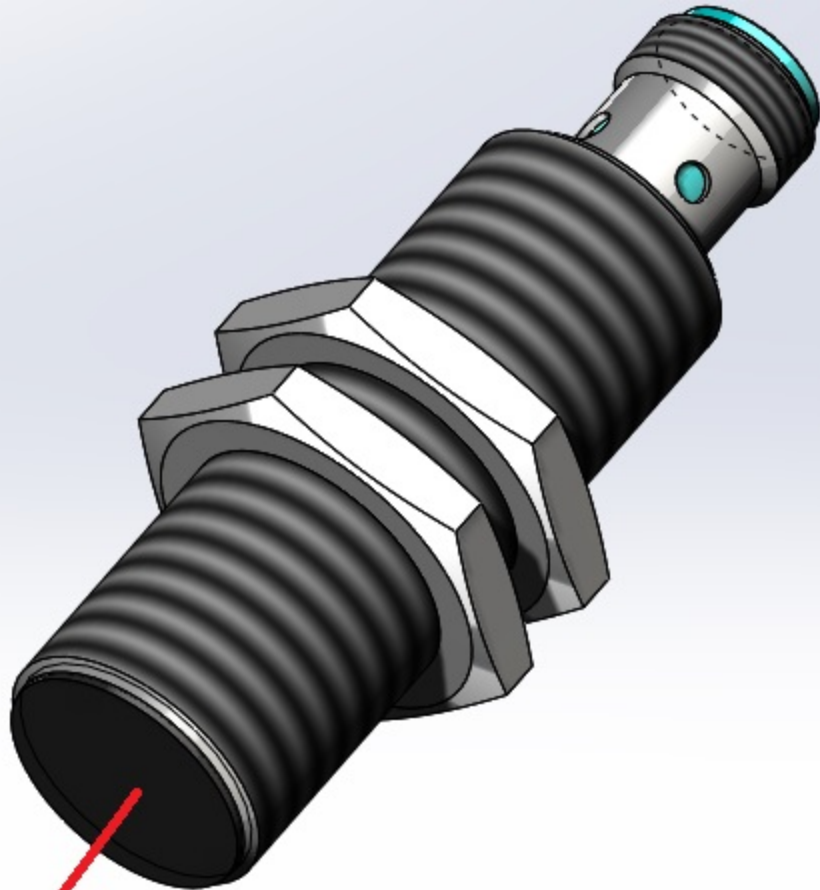


# BF-IDM28



Model: BF-IDM28  
FCC ID: 2AGZY-BFIDM28  
IC: 20739-BFIDM28



Bemerkungen:

Symbol **FC** h = 2,6 mm  
**IC** h = 2 mm

Schrift: Arial 1,14 mm