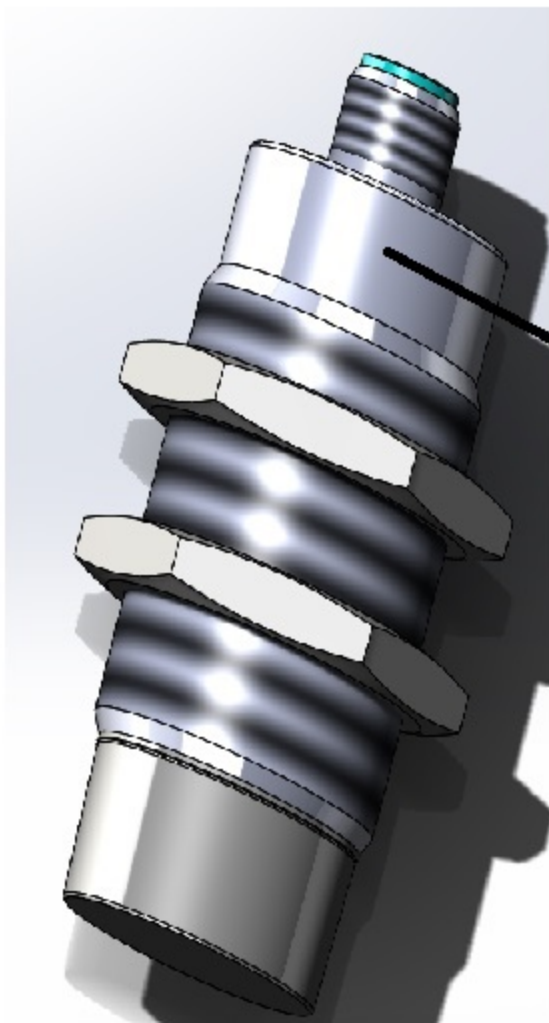


BF-IDM24



Model: BF-IDM24

FCC ID: 2AGZY-BFIDM24

IC: 20739-BFIDM24



Gedruckt auf

Etikett 36x10