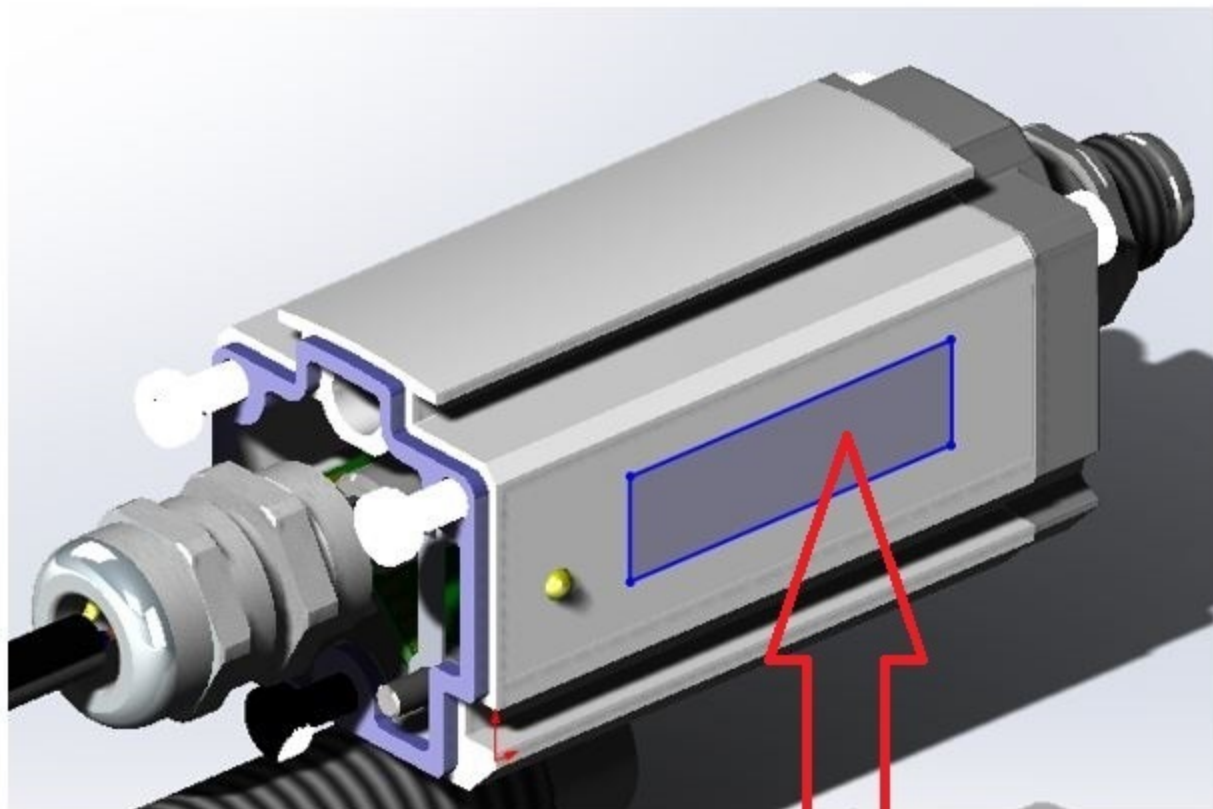


BF-IDM18



Model: BF-IDM18
FCC ID: 2AGZY-BFIDM18 **FC** IC
IC: 20739-BFIDM18

Gedruckt auf **Etikett 36x10**