

BIS M-4008-048-001-ST4
BIS M-4008-048-002-ST4

Rundantenne / Print-antenna
Stabantenne / Rod-antenna

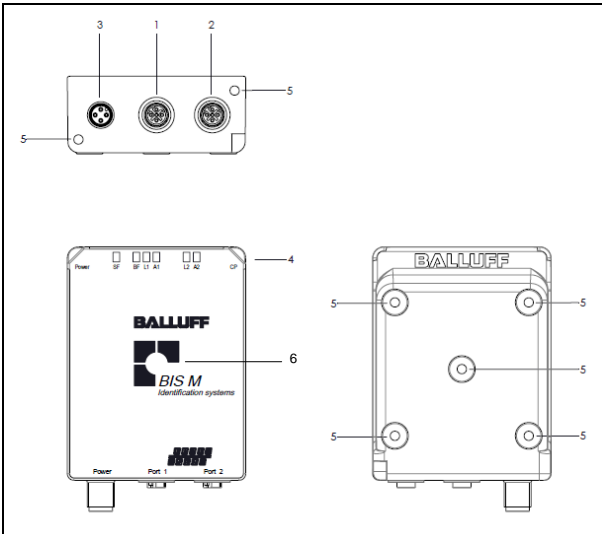
Diese Montageanleitung ersetzt nicht die Bedienungsanleitung. Für eine ordnungsgemäße Installation und Betrieb lesen Sie bitte die Bedienungsanleitung und die dazugehörigen Sicherheitshinweise sorgfältig durch.

Diese finden Sie zum Download unter <http://www.balluff.de>. Bitte wenden Sie sich bei weiteren Fragen an unseren Kundenservice.

This Installation Guide does not replace the User's Guide. For proper installation and operation, please read the User's Guide and the associated safety instructions carefully.

This is ready for you to download at <http://www.balluff.com>. For any further question please contact our Customer Service.

Modulübersicht / Module overview



- 1 PROFINET™ Port 1
- 2 PROFINET™ Port 2
- 3 Power IN
- 4 Status LEDs
- 5 Befestigungsbohrung/
Mounting hole
- 6 Aktive Fläche / Active surface

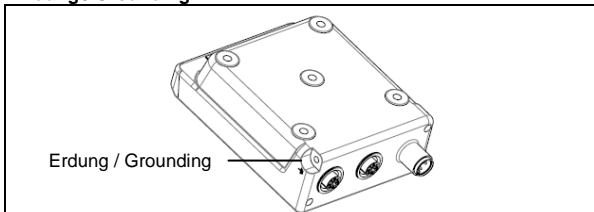
Mechanische Anbindung / Mechanical connections

Die Montage des Gerätes erfolgt über 4 Schrauben M5 an der Geräterückseite. Alternativ kann das Gerät auch an der Steckseite über einen Montagewinkel mit 2 Schrauben M5 befestigt werden.

The device is mounted via 4 screws M5 on the back of the device. Alternatively the device can also be mounted on the plug side via mounting bracket with 2 screws M5.

Elektrische Verbindungen / Electrical connection

Erdung / Grounding



Die Verbindung des FE-Anschlusses vom Gehäuse zur Maschine muss niederohmig sein und erfolgt über das mitgelieferte Erdungsband.



The FE connection from the housing to the machine must be low impedance and via the included grounding band.

Spannungsversorgung / Power supply

Pin	Funktion / Function	Beschreibung / Description
1	+24 V	Versorgung / Power IN
2	n.c.	
3	0 V	GND / GND
4	n.c.	

PROFINET Interface

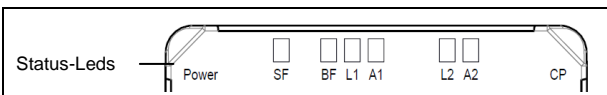
Pin	Funktion / Function	Beschreibung / Description
1	Tx+	Transmit Data +
2	Rx+	Receive Data +
3	Tx-	Transmit Data -
4	Rx-	Receive Data -

Nicht verwendete Buchsen müssen mit Blindkappen versehen werden, damit die Schutzart IP 67 gewährleistet ist



Unused ports socket must be fitted with cover caps to ensure IP 67 protection rating.

Funktionsanzeige / Function indicators



Module status

LED	Status	Funktion / Function
Power	aus / off	Gerät nicht betriebsbereit / Device is not ready for operation
	grün / green	Spannungsversorgung OK / Input power OK
	grün blinkend / green flashing	Kabelbruch / Cable break
CP	aus / off	Kein Datenträger erkannt / No data carrier detected
	gelb / yellow	Datenträger erkannt / Data carrier detected
	gelb blinkend / yellow flashing	Datenträger wird bearbeitet / data carrier is being processed
SF	aus / off	Keine Fehler / No error
	rot / red	Diagnosemeldung; Systemfehler / diagnosis message; system fault
	rot blinkend / red flashing	DCP über Bus aktiviert / DCP signal service is initiated via the bus
BF	aus / off	Keine Fehler / No error
	rot / red	Keine Konfiguration oder keine Verbindung / No configuration or no physical link
	rot blinkend / red flashing	Kein Datenaustausch / No data exchange
L1 / L2	aus / off	Keine Verbindung / Not connected
	grün / green	Verbindung / Connected
A1 / A2	aus / off	Kein Datentransfer / No data transfer
	grün / green	Datentransfer / Data transfer

Packungsinhalt / Included material

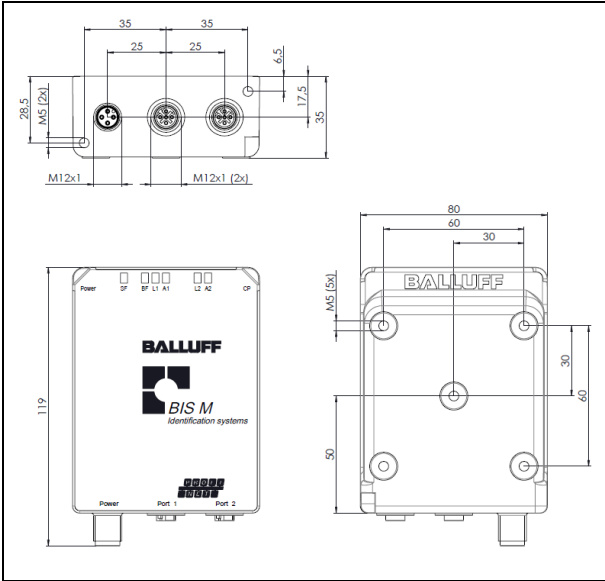
- BIS M-4008-048-00x-ST4 ProfiNet™
- Erdungsset / Grounding-Set
- 1 Blindkappe M12 / 1 blind plug M12

Zubehör / equipment:

- <http://www.balluff.de>

Technische Daten / Technical data

Dimension



Mechanische Daten / Mechanical data

Gehäusematerial / Housing material	GD-Zn
Schutzart / Enclosure rating per IEC 60529	IP 67 (nur im gesteckten und verschraubten Zustand) / (only when plugged-in and threaded-in)
Abmessungen (B x L x H) / Dimensions (W x H x D)	80 x 105 x 35 (mm)
Befestigungstyp / Mounting type	4x M5

Gewicht / Weight	Ca. / Approx. 430 gr.
---------------------	-----------------------

Betriebsbedingungen / Operating conditions

Betriebstemperatur / Operating temperature	0 °C ... 70 °C
Lagertemperatur / Storage temperature	-20 °C ... 85 °C
EMV / EMC - Immunität / Immunity - Emission / Emission	EMC-directive 2004/108/EEC - EN 61000-6-2 - EN 61000-6-4
Schüttel/Schock / Shock/Vibration	EN 60068-2-6, EN 60068-2-27 EN 60068-2-29, EN 60068-2-32

Elektrische Daten / Electrical data

Spannungsversorgung / Supply voltage	24 V DC, LPS Class 2
Rauschen / Ripple	<10%
Leerlaufstromaufnahme / Input current	130 mA @ 24V

ProfiNet

PROFINET Port / PROFINET port	2 x 10Base-/100Base-Tx
Kabeltyp nach IEEE 802.3 / Cable types per IEEE 802.3	min. STP CAT 5/ STP CAT 5e
Datentransferrate / Data transmission rate	10/100 Mbit/s
Max. Kabellänge / Max. cable length	100 m
Flusskontrolle / Flow control	Half Duplex/Full Duplex (IEEE 802.33x-Pause)

Bestellhinweise / Order Information

Produkt / Product	Bestellcode / Order code
BIS M-4008-048-001-ST4	BIS0179
BIS M-4008-048-002-ST4	BIS017A

Balluff GmbH	Schurwaldstrasse 9 73765 Neuhausen a.d.F. Germany	Tel. +49 7158 173-0 Fax +49 7158 5010 balluff@balluff.de
--------------	---	--

Regulatory sheet

FEDERAL COMMUNICATIONS COMMISSION INTERFERENCE STATEMENT

This equipment has been tested and found to comply with the limits for a Class B digital device, pursuant to part 15 of the FCC Rules. These limits are designed to provide reasonable protection against harmful interference in a residential installation. This equipment generates, uses and can radiate radio frequency energy and, if not installed and used in accordance with the instructions, may cause harmful interference to radio communications. However, there is no guarantee that interference will not occur in a particular installation. If this equipment does cause harmful interference to radio or television reception, which can be determined by turning the equipment off and on, the user is encouraged to try to correct the interference by one or more of the following measures:

- Reorient or relocate the receiving antenna.
- Increase the separation between the equipment and receiver.
- Connect the equipment into an outlet on a circuit different from that to which the receiver is connected.
- Consult the dealer or an experienced radio/ TV technician for help.

CAUTION:

Any changes or modifications not expressly approved by the grantee of this device could void the user's authority to operate the equipment.

This device complies with Part 15 of the FCC Rules. Operation is subject to the following two conditions:

- (1) this device may not cause harmful interference, and
- (2) this device must accept any interference received, including interference that may cause undesired operation.

Canada, Industry Canada (IC) Notices

This device complies with Canada licence-exempt RSS standard(s).

Operation is subject to the following two conditions: (1) this device may not cause interference, and (2) this device must accept any interference, including interference that may cause undesired operation of the device.

Canada, avis d'Industry Canada (IC)

Cet appareil est conforme avec Industrie Canada exemptes de licence RSS standard(s).

Son fonctionnement est soumis aux deux conditions suivantes : (1) cet appareil ne doit pas causer d'interférence et (2) cet appareil doit accepter toute interférence, notamment les interférences qui peuvent affecter son fonctionnement.