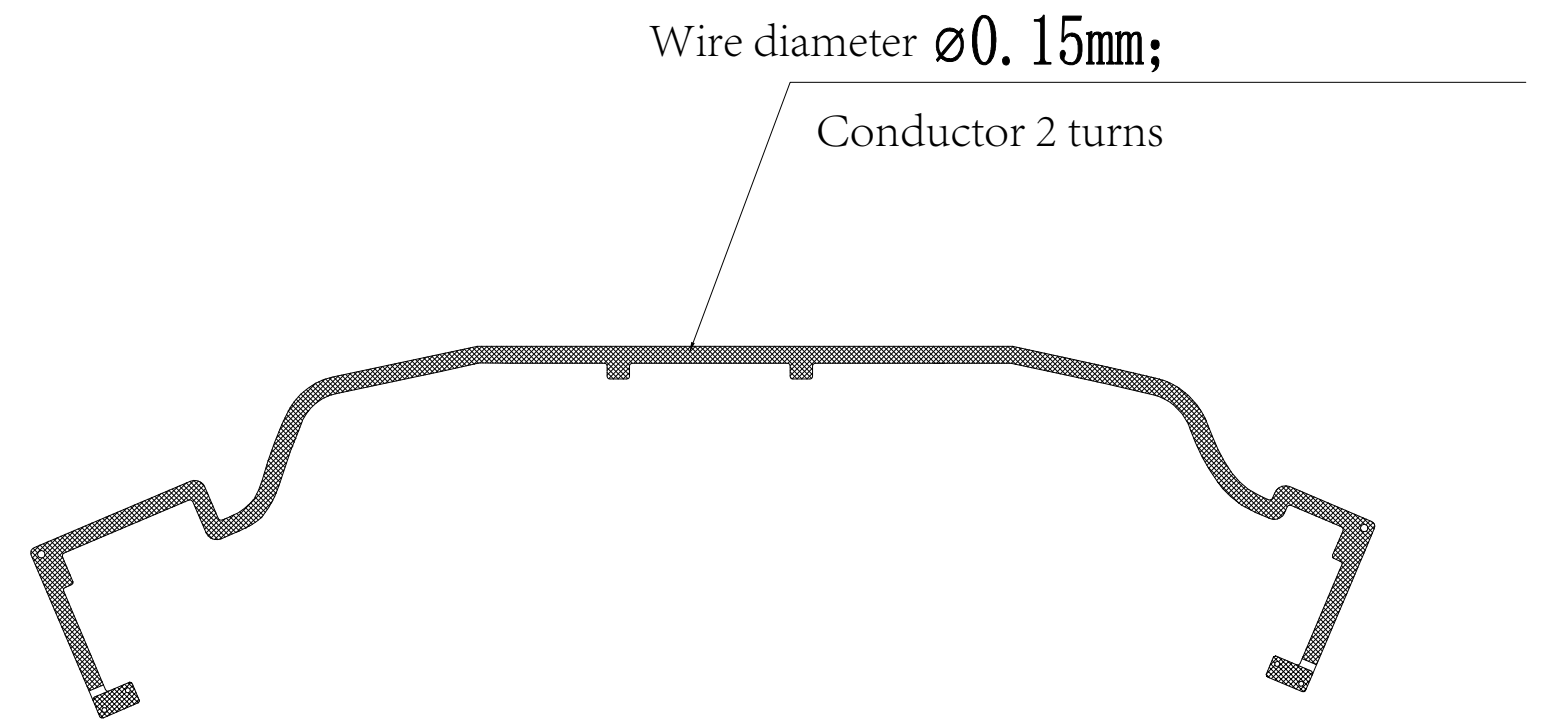
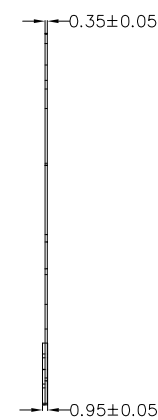
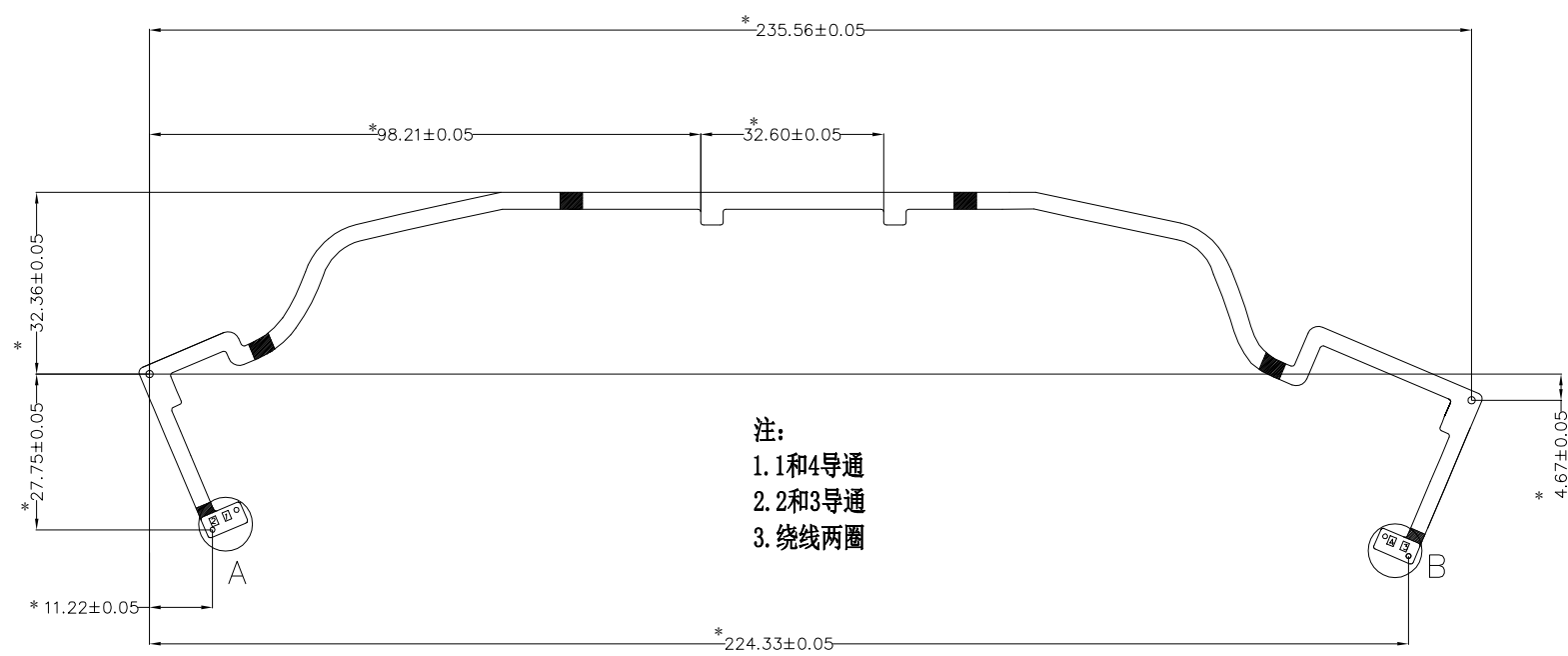
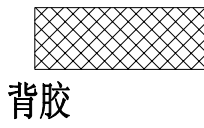
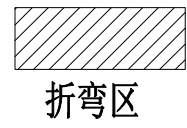


REVISION			
ZONE	REV	DESCRIPTION	DESIGN
⚠			



技术要求:

1. 图纸中标识的PVC折弯区域, 必须软化处理。
2. 材质: 0.15mm PVC; 黑,
3. 铜线: 0.15mm, 金色;
4. *号尺寸为CPK及入料检验尺寸, 未注尺寸公差, 请参考尺寸公差表,
5. 产品中需要打上供应商识别字母。
6. 使用到的所有材料需为无铅材料。
7. 外观: 冲切毛刺 $\leq 0.03\text{mm}$;
埋入后的铜线在任意褶皱时不能存在脱落、断裂等不良现象;
8. 包装与运输: 零件外观面需加贴保护膜, 用托盘独立包装。

GENERAL TOLERANCE				SIZE	A2	DRAWING	MODEL	P1011	
LINEAR	VALUE	ANGULAR	VALUE	UNIT	mm		TITLE	P1011_MAIN_NFC	
0<X≤10	±0.05	X	'1	SCALE	1 : 1	CHECKED	DWG NO.		
10<X≤30	'0.075	X.X	'0.5	SHEET	1 Of 1	APPR.	DATE		REV v1.0
30<X≤80	'0.12	-----		3rd ANGLE PROJECTION					
80<X	'0.15								

祥承通讯
XCHENG HOLDING