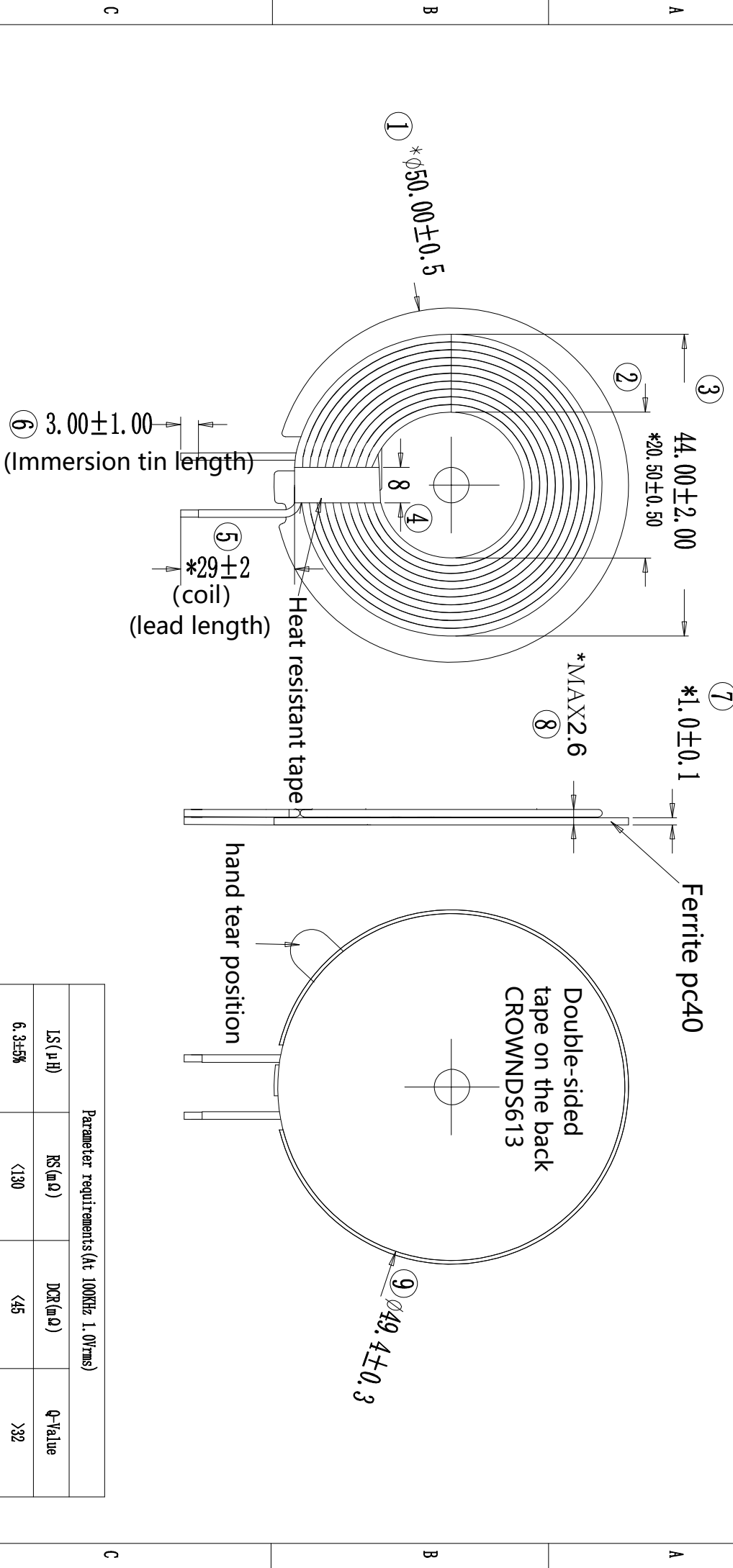


1	2	3	4	5	6	7	8
标记	处数	更改	内容	日期	备注		



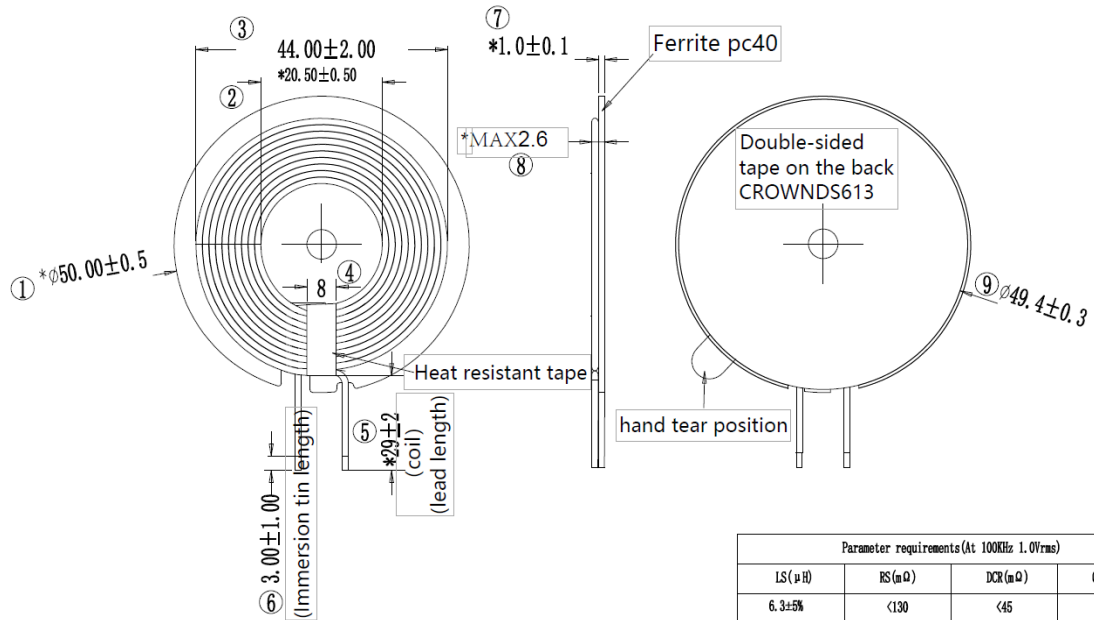
Parameter requirements (At 100KHz 1.0Vrms)			
LS(μH)	RS(mΩ)	DCR(mΩ)	Q-Value
6.3±5%	<130	<45	>22

- 注：1) 单股单层 (105x40AWG(0.08) 丝包线, 共10圈。  
 2) 电感量：6.3uH±5%，DCR≤45mΩ。  
 3) 带双面胶CROWNDS613，控制总厚度不超过2.6mm  
 4) 未注尺寸以电子档为准，未注公差符合SJ20810-2002标准里面的C级标准。  
 5) 符合我司ROHS标准

名称	线圈组件	设计	龚永强	日期	2022-07-05
机种	WL100065	审核		日期	
料号	S-G0-QG-0737-001-00	批准		日期	
材质	丝包线,铁氧体pc40	版本号	S01		
比例					
单位	mm				


 惠州硕贝德无线科技股份有限公司  
 Huizhou speed wireless technology co., ltd.

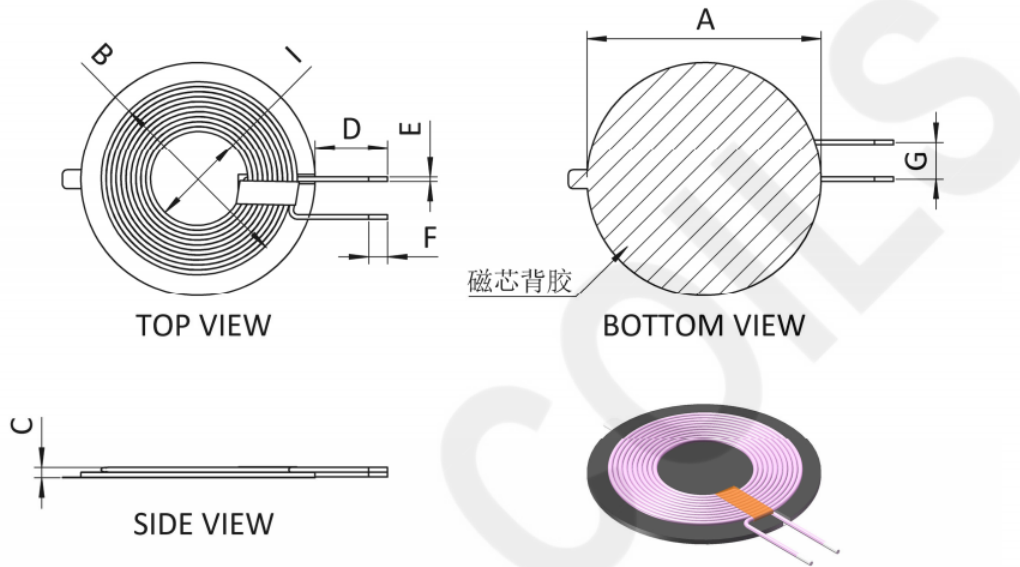
# QI -5W



Parameter requirements (At 100KHz 1.0Vrms)			
LS ( $\mu H$ )	RS ( $\Omega$ )	DCR ( $\mu \Omega$ )	Q-Value
6.3 $\pm$ 5%	<130	<45	>32

# Magsafe

## 1. Mechanical Dimension(mm) :



ITEM	SPEC(mm)	TYP(mm)	ITEM	SPEC(mm)	TYP(mm)
A	49.5 $\pm$ 0.5	49.8	F	3.0 $\pm$ 1.5	2.87
B	44.0 MAX	43.2	G	9.0REF	
C	3.0MAX	2.65	H		
D	29.0 $\pm$ 1.0	29.51	I	20.5 $\pm$ 1.5	20.6
E	1.3REF	1.25	J		

**Note:**