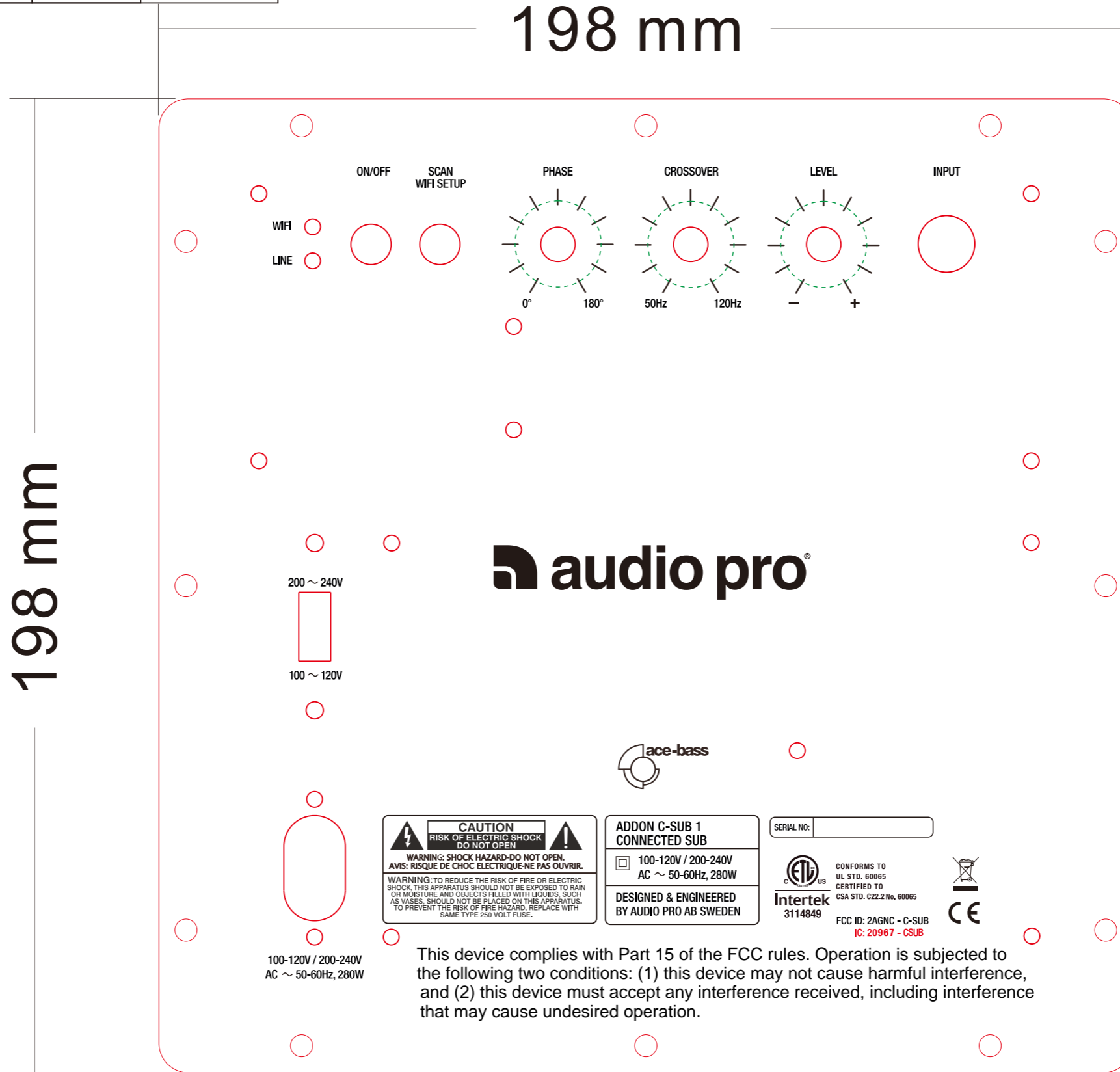


變更序號	變更/追加內容	擔當	日期
①	增加FCC IC号	罗启江	2017/07/31

受控圖面



铝面板表面烤黑色砂面漆，丝印：pantone cool grey 7u

机种名称	ADDON C SUB	生效日期	TRISTAR® ELECTRONIC CORP. 东莞市庭丰电子有限公司	比例	1:1	擬制	審核	批准
部品名称	面板丝印稿	2017/07/31		頁次	1/1			
部品料号				版次	A1			