

Project: P22-N14

Project team

Version

Remark

Part name: Housing

Doc Creator: Grom Chen

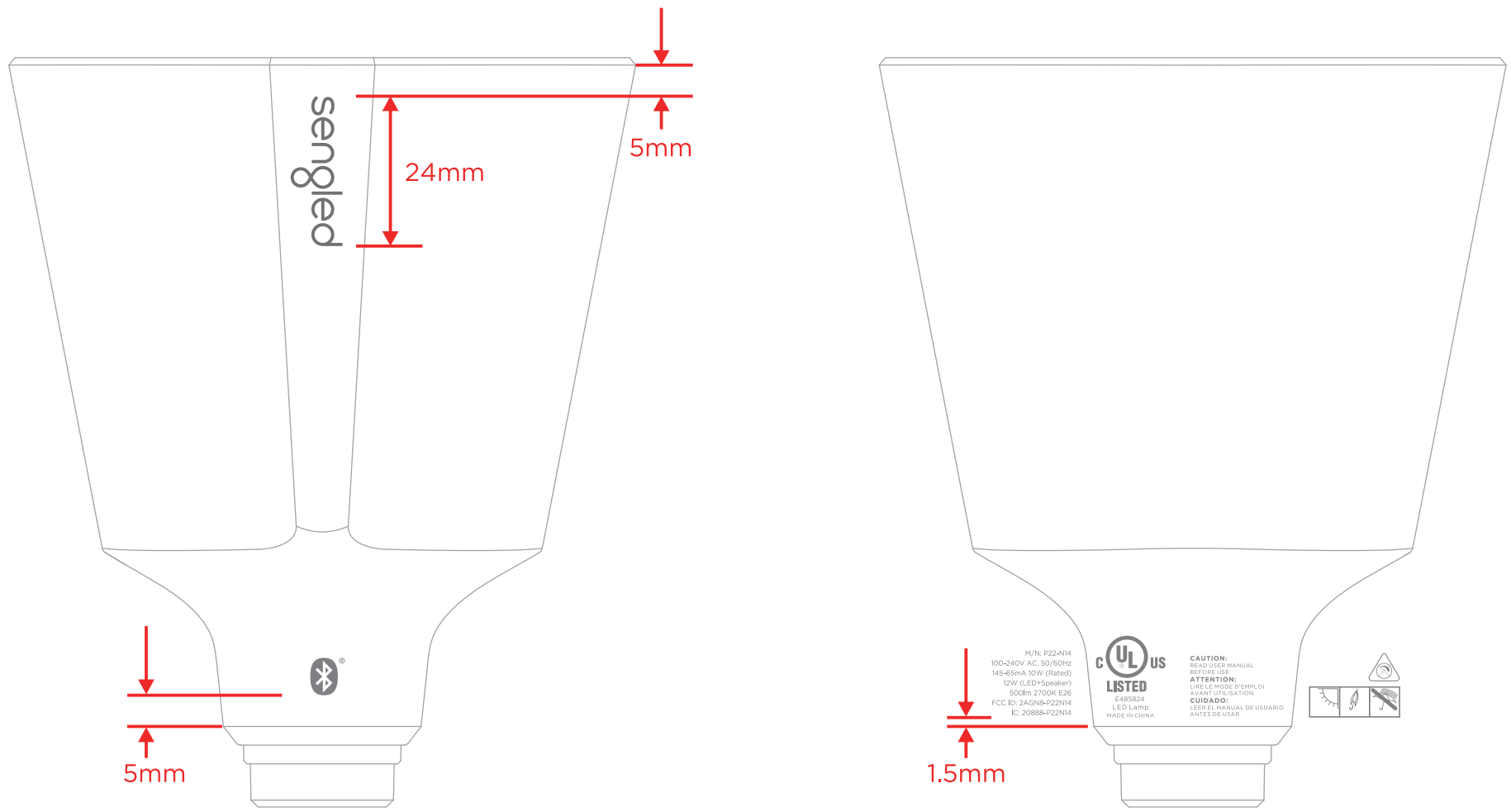
1.0: 2016-08-17

1.0:

Drawing No.:

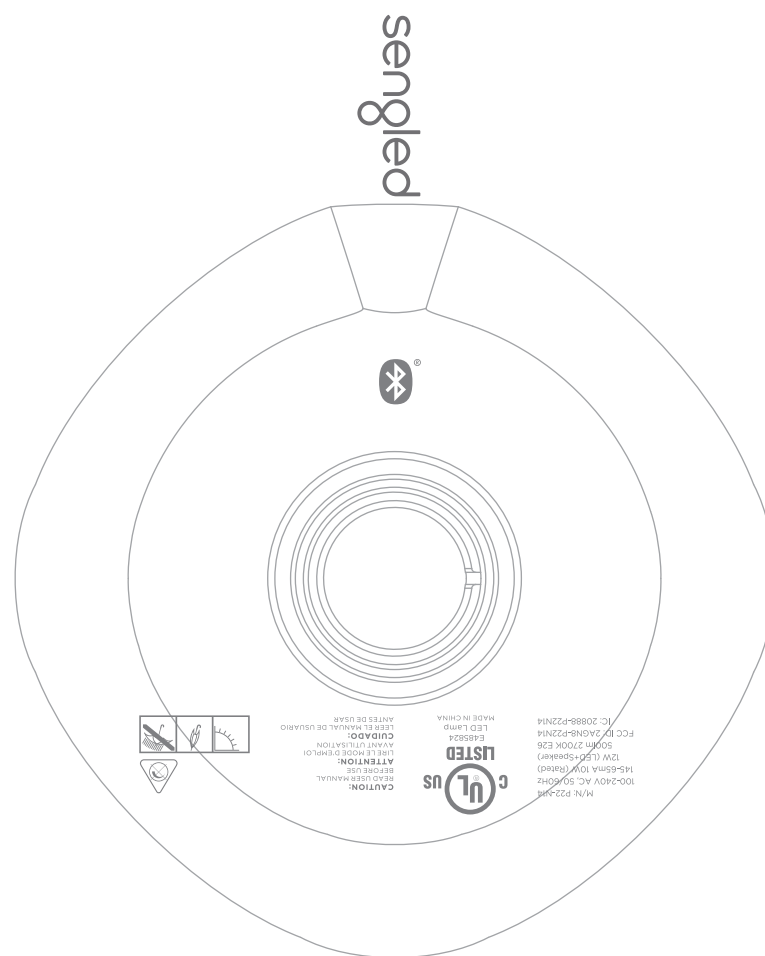
Check:

Approve:



正面

背面



底面

SCALE 1:1

要求：

- 1, 移印；
- 2, 颜色为潘通冷灰6C(PT cool gray 6C)；
- 3, 灯头朝下时，使用标贴，标贴位置贴在警示内容正上方与警示内容对齐，尺寸为11x11mm。