

Project: E12-N13

Project team

Version

Remark

Part name: Housing

Doc Creator: Grom Chen

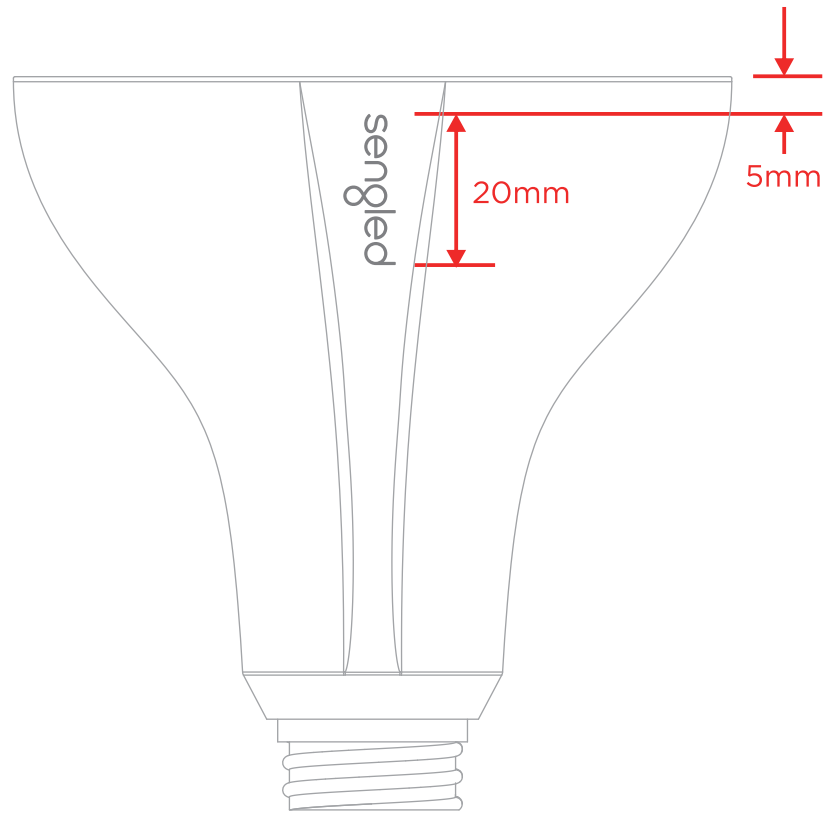
1.0: 2016-12-09

1.0:

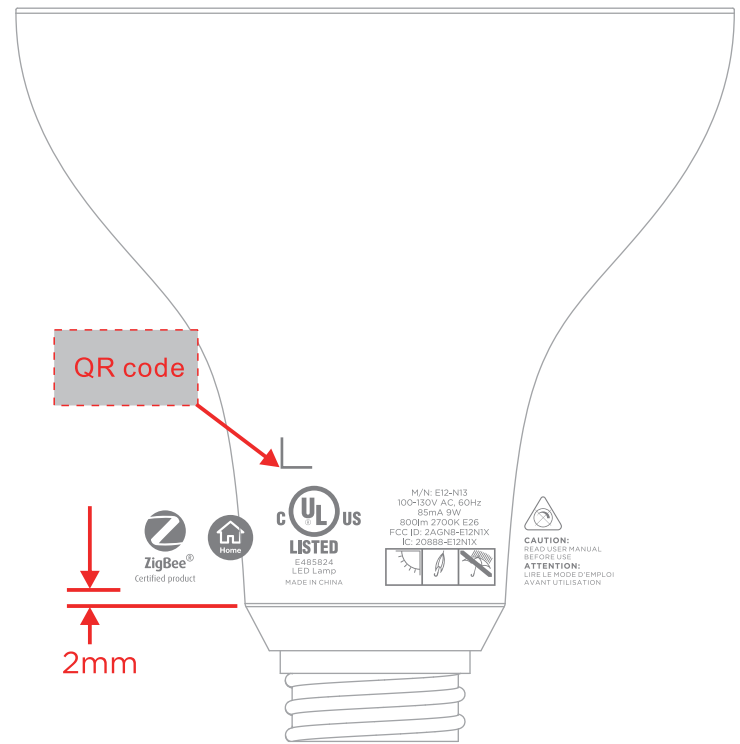
Drawing No.: 9XXXX

Check:

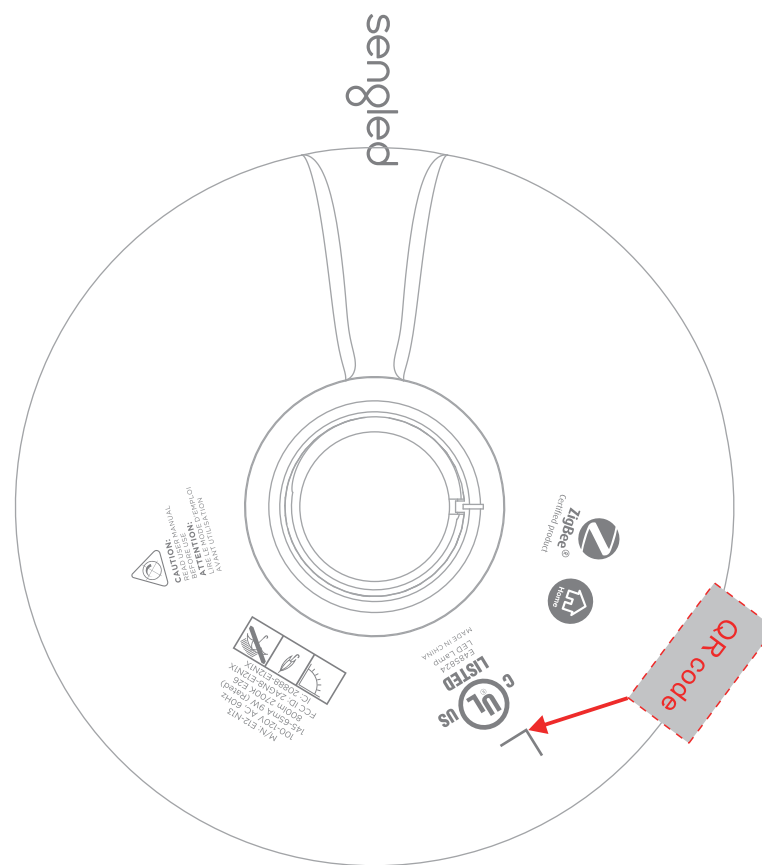
Approve:



正面



背面



底面

SCALE 1:1

要求：

1, 颜色为潘通冷灰6C(PT cool gray 6C).

Project: E12-N14

Project team

Version

Remark

Part name: Housing

Doc Creator: Grom Chen

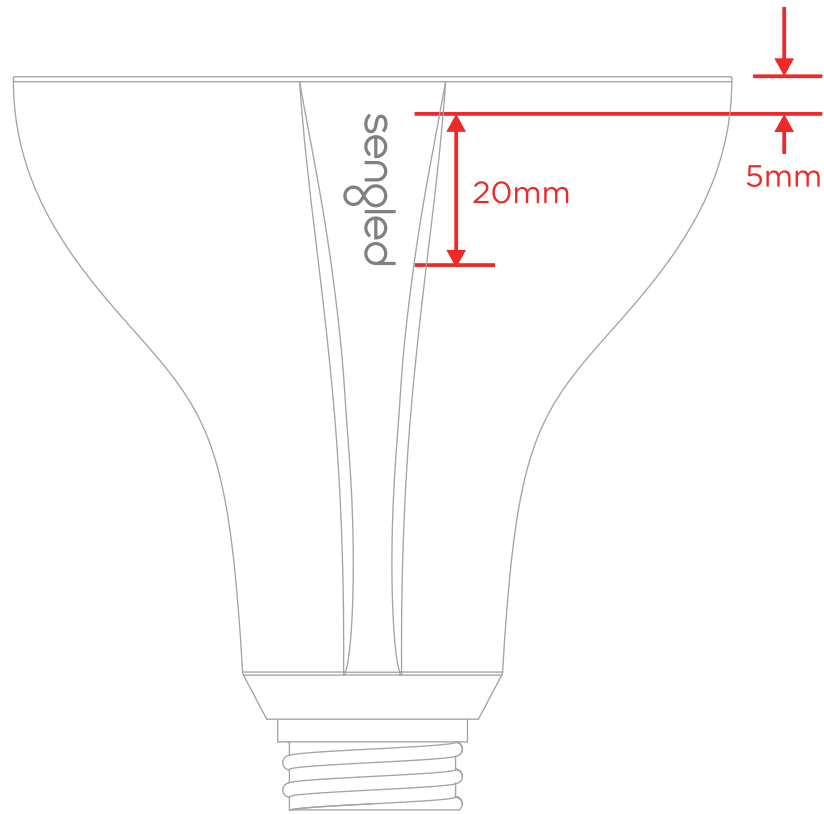
1.0: 2016-12-09

1.0:

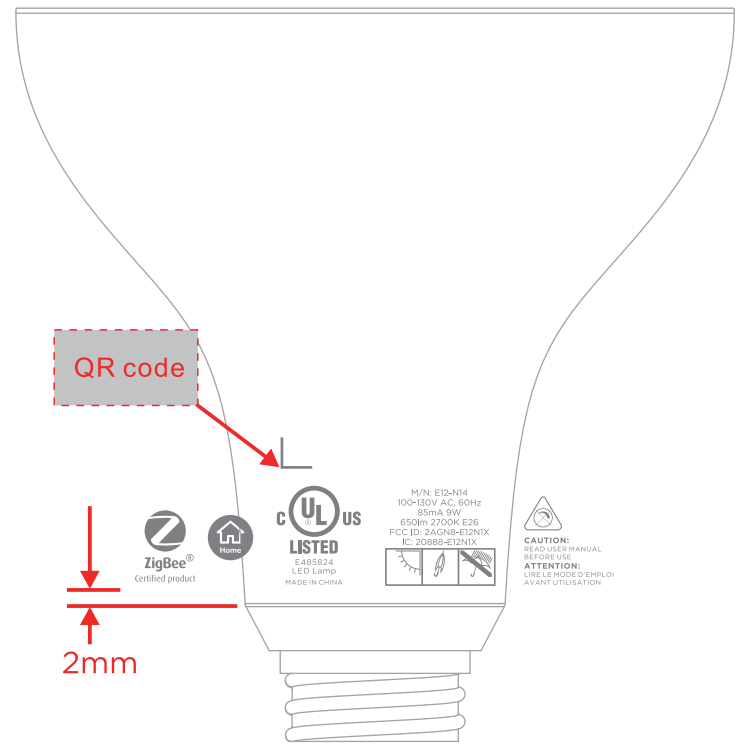
Drawing No.: 9XXXX

Check:

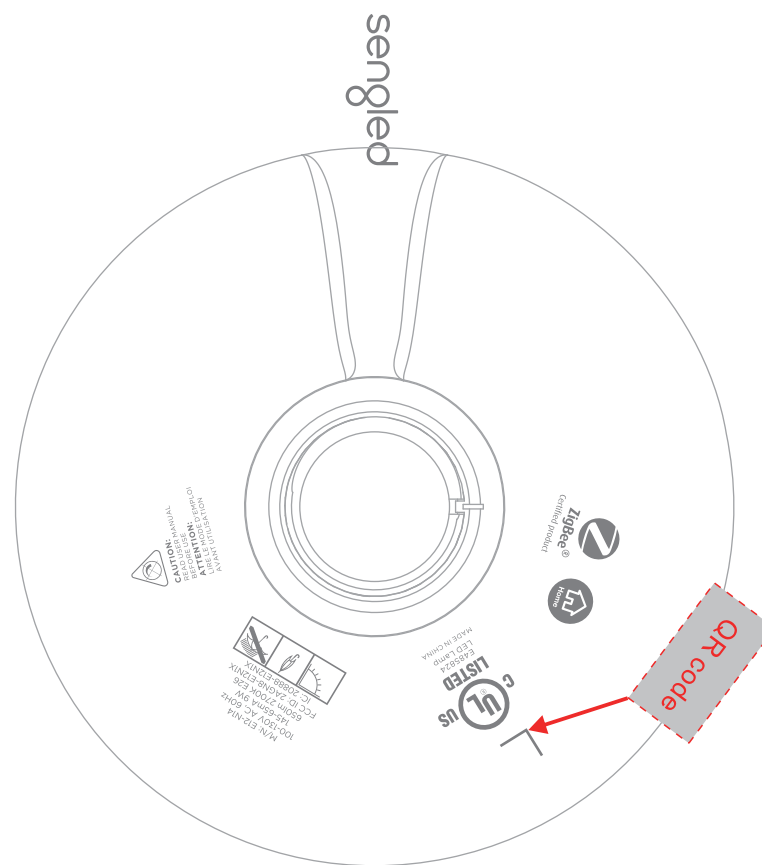
Approve:



正面



背面



底面

SCALE 1:1

要求：

1, 颜色为潘通冷灰6C(PT cool gray 6C).

Project: E12-N15

Project team

Version

Remark

Part name: Housing

Doc Creator: Grom Chen

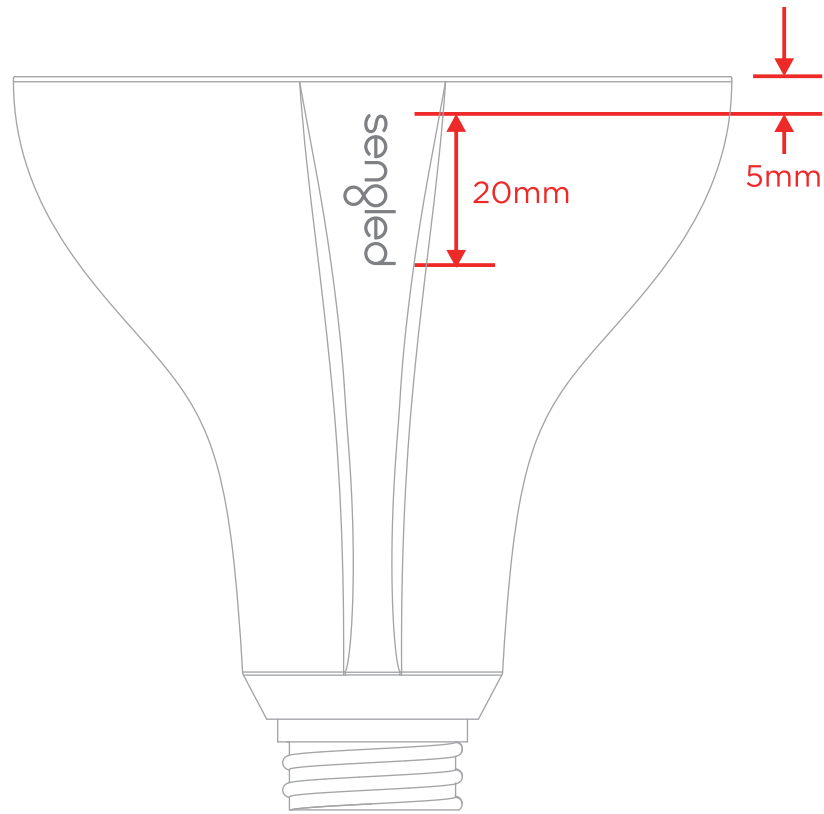
1.0: 2016-12-09

1.0:

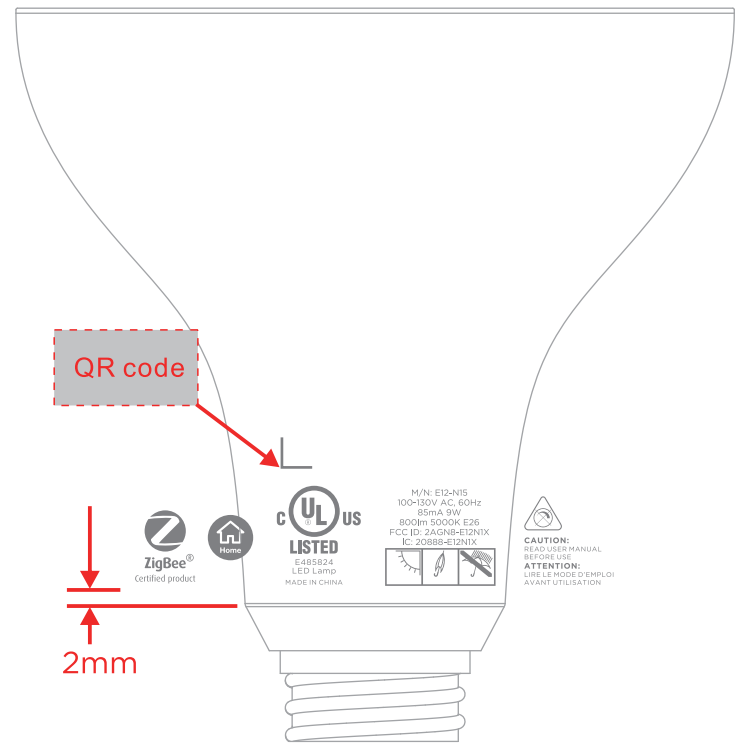
Drawing No.: 9XXXX

Check:

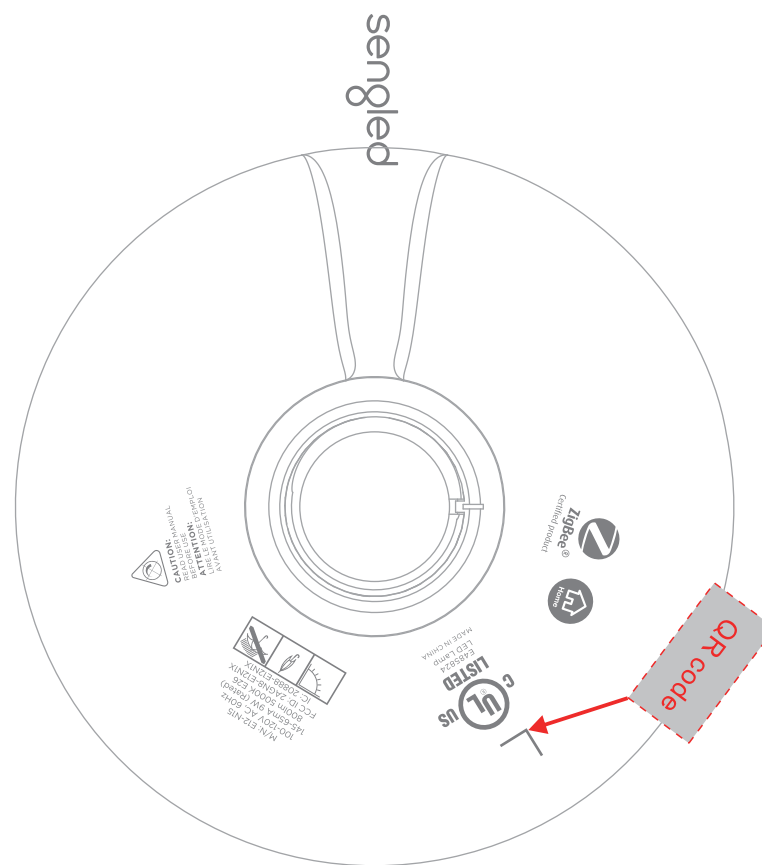
Approve:



正面



背面



底面

SCALE 1:1

要求：

1, 颜色为潘通冷灰6C(PT cool gray 6C).