

Project: E11-N1EA

Project team

Version

Remark

Part name: Housing

Doc Creator: Grom Chen

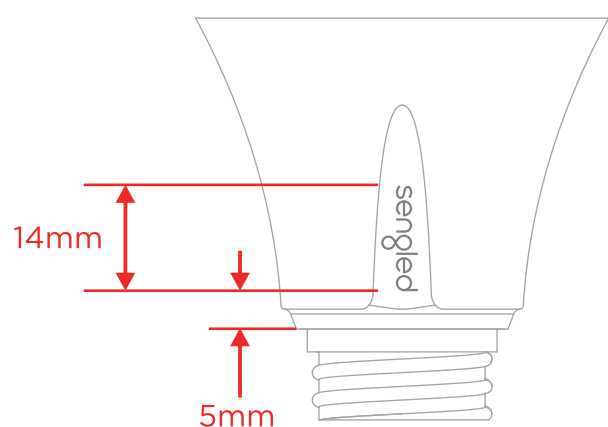
01: 2017-09-04

01:

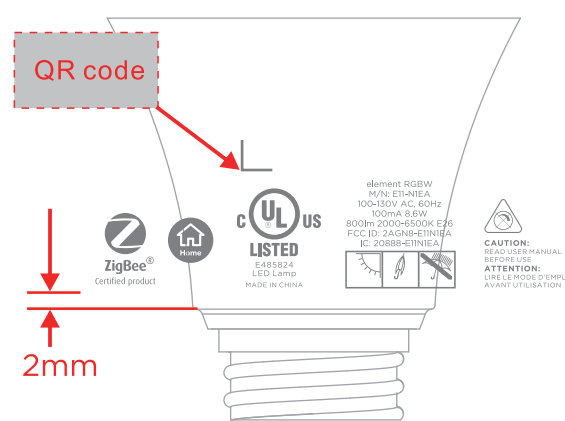
Drawing No.: 90096

Check:

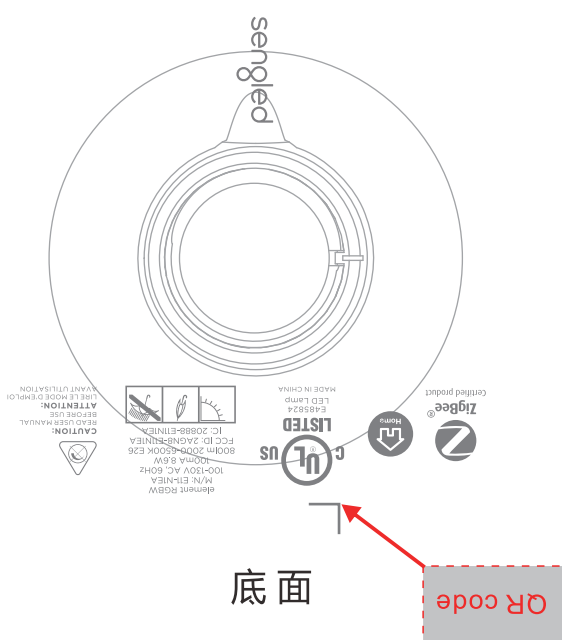
Approve:



正面



背面



底面

SCALE 1:1

要求：镭雕。