

Project: AS02-PAR38NAE26

Project team

Version

Remark

Part name: housing

Doc Creator: Yang Shuai

01: 2017-06-29

01:

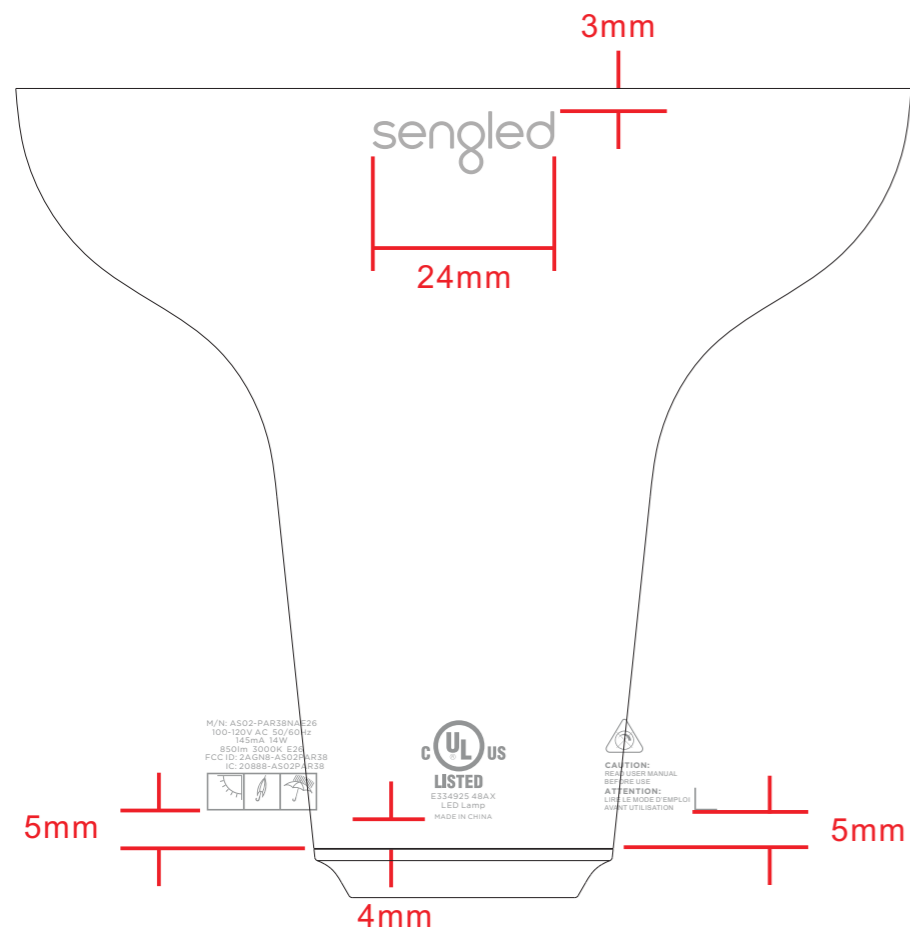
Drawing No.: 900xx

Check:

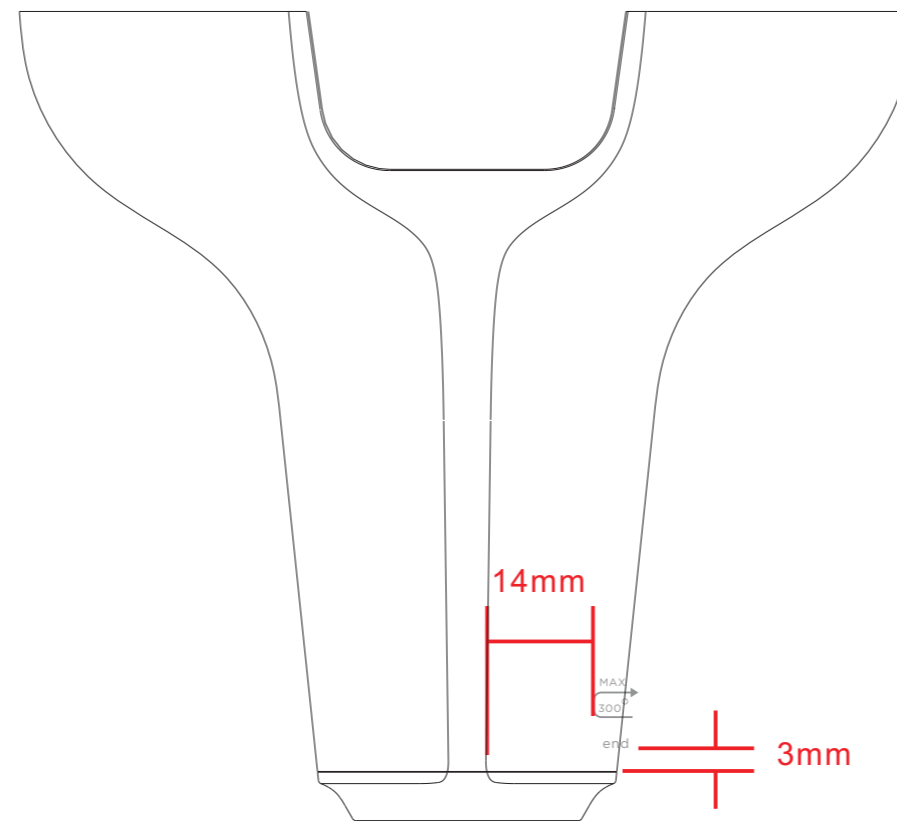
02: 2017-09-30

02:FCC ID /IC更改为: FCC ID: 2AGN8-AS02PAR38 ;IC: 20888-AS02PAR38

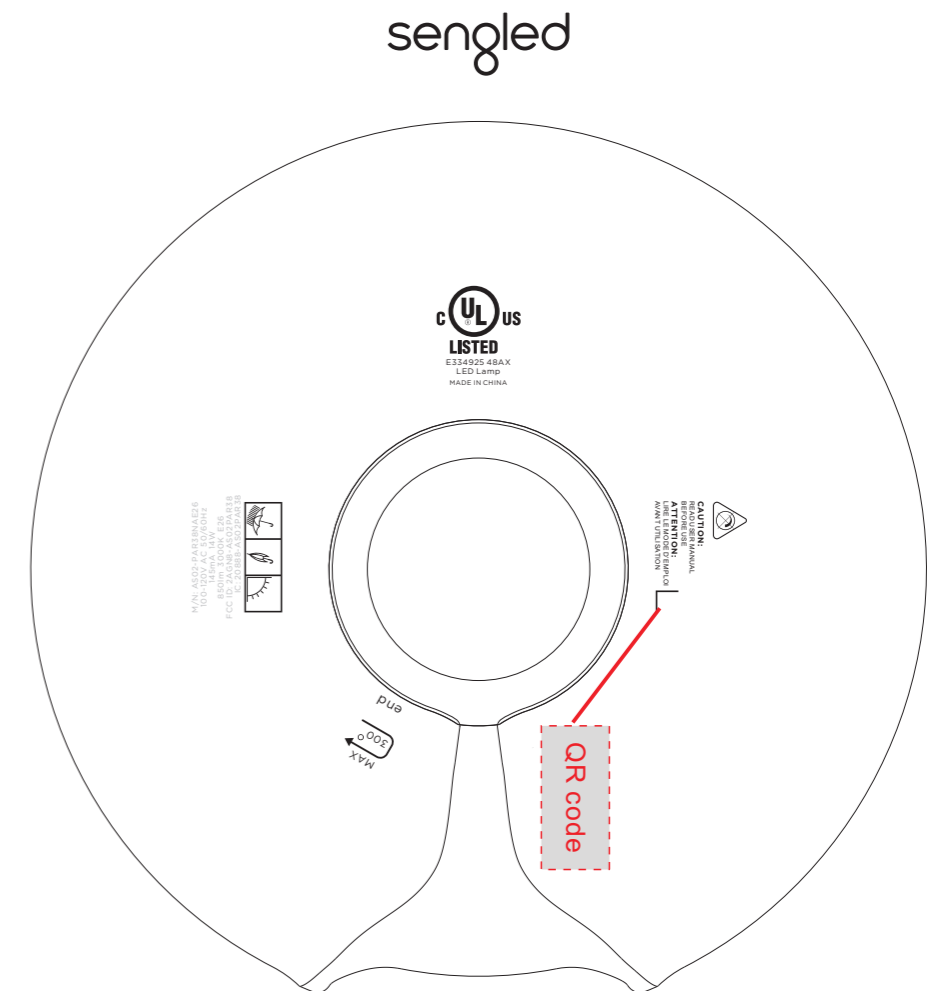
Approve:



正面



背面



底面

## 要求

- 1, 图文颜色为潘通冷灰6C(PT cool gray 6C) ;
- 2, 二维码贴于正确位置。

印刷内容及位置图

SCALE 1:1