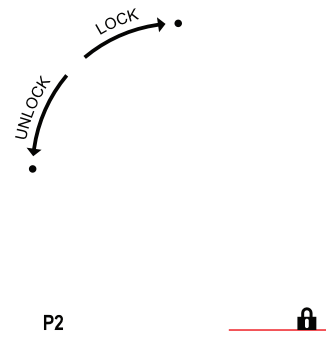


白色外壳印PANTONE BLACK C
黑色外壳印PANTONE WHITE C

AUTOMATE

22/05/2022

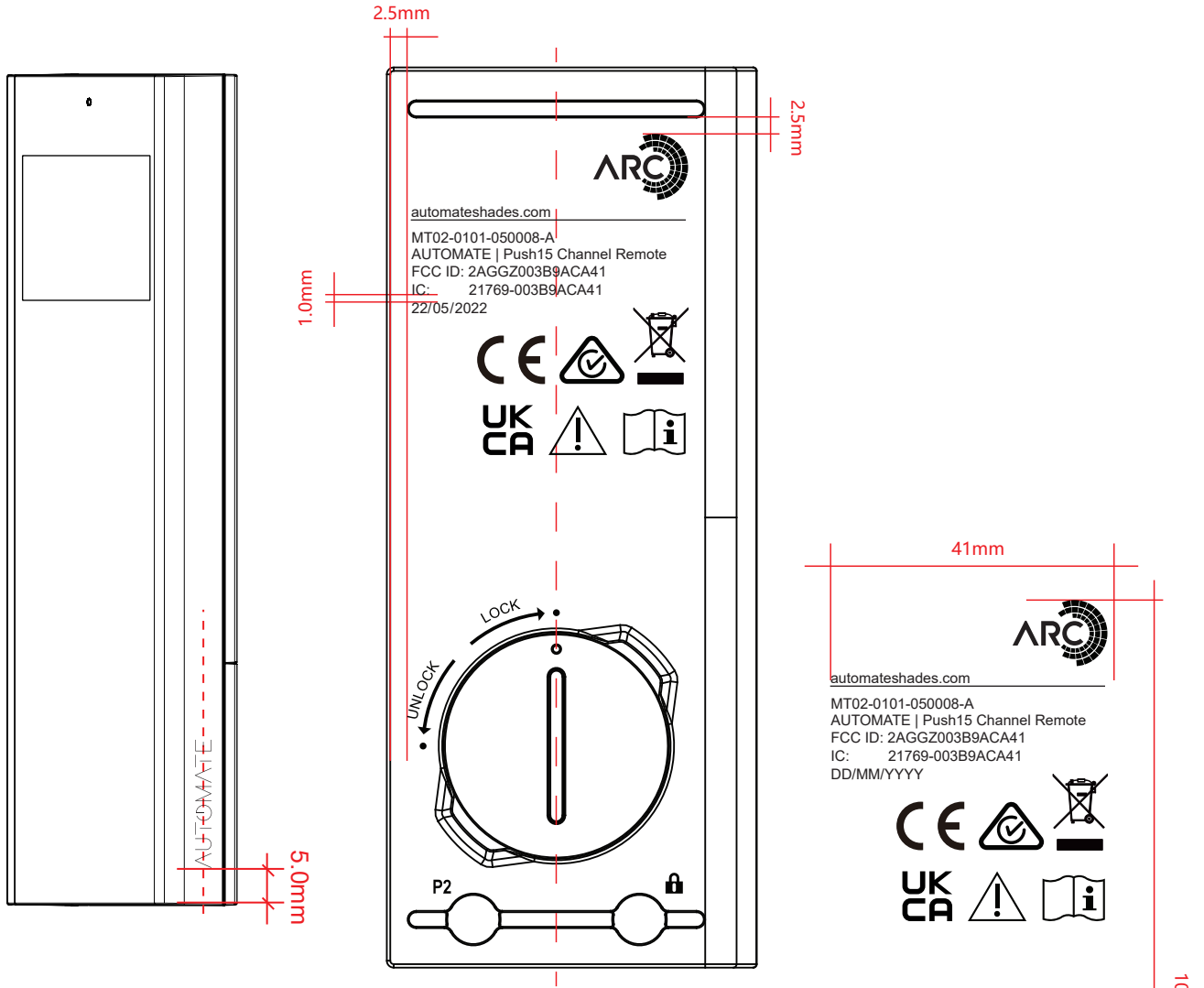


W1126-E-05 (C/00)

W1126-L-07 (C/00)
(变量, 日期随生产日期而变动, 22代表22号, 05代表5月, 2022代表2022年, 字体为Arial, 尺寸为10.6x1.5mm)

W1126-L-06 (C/03)

产品材质	ABS	表面工艺	无
客户号	W1126#	产品名称	DD2282 (白色)
图纸编号	W1126-DD2282-00	丝印镭雕文件编号	W1126-L-06 (C/03) W1126-L-07 (C/00)(日期) W1126-E-05 (C/00)



白色外壳印PANTONE BLACK C
 黑色外壳印PANTONE WHITE C

AUTOMATE

W1126-E-05 (C/00)

22/05/2022

W1126-L-07 (C/00)
 (变量, 日期随生产日期而变动, 22代表22号,
 05代表5月, 2022代表2022年,
 字体为Arial, 尺寸为10.6x1.5mm)

P2

W1126-L-05 (C/03)

产品材质	ABS	表面工艺	无
客户号	W1126#	产品名称	DD2282 (黑色)
图纸编号	W1126-DD2282-00	丝印浮雕文件编号	W1126-L-05 (C/03) W1126-L-07 (C/00)(日期) W1126-E-05 (C/01)