

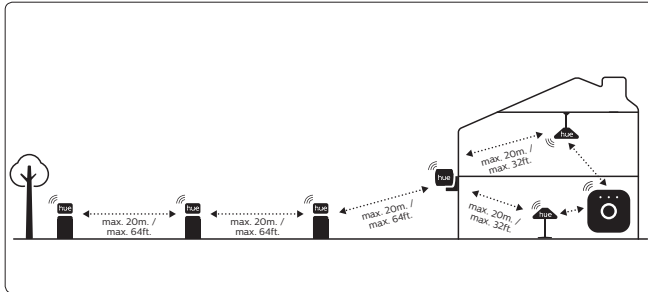
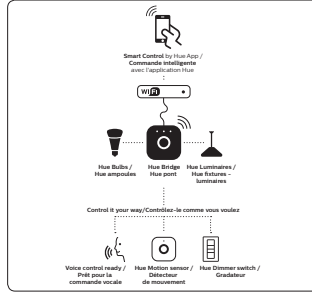
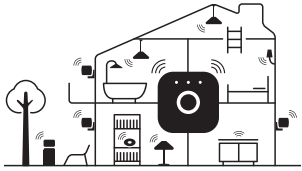
# Lightstrip Outdoor



User manual  
Notice d'emploi  
Manual de usuario

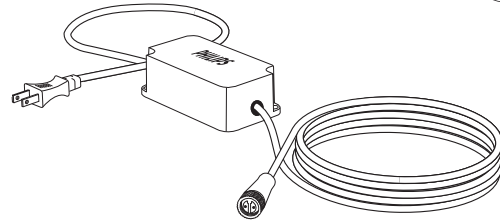
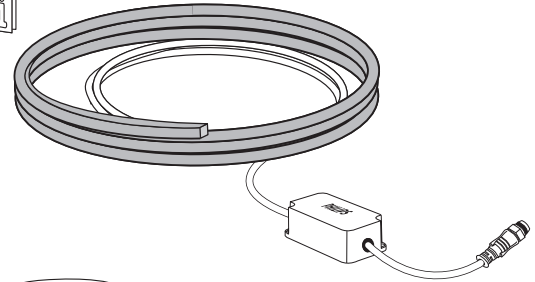
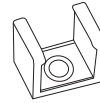
# PHILIPS

The Hue System /  
Le système Hue



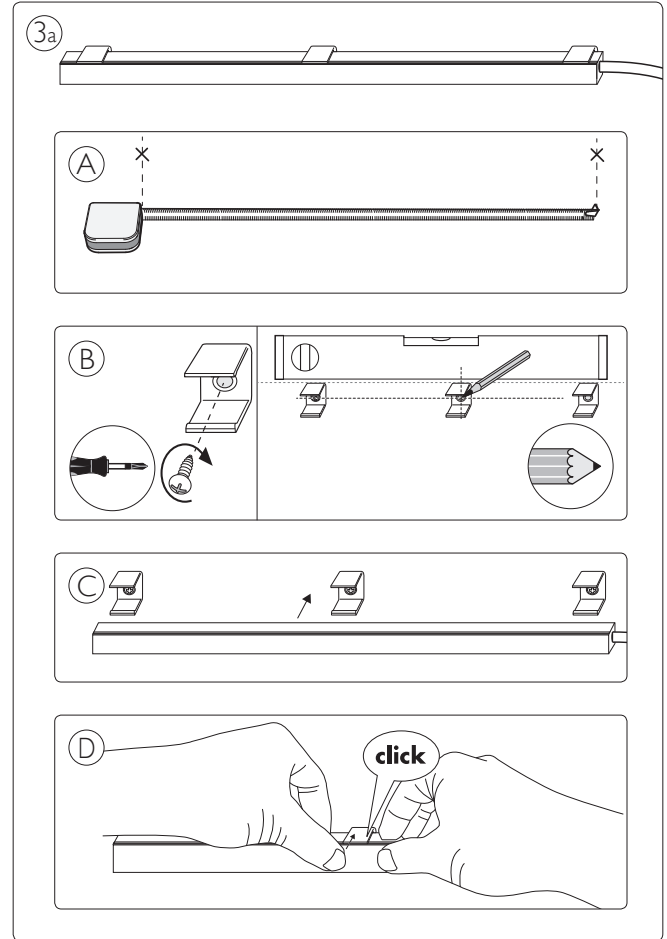
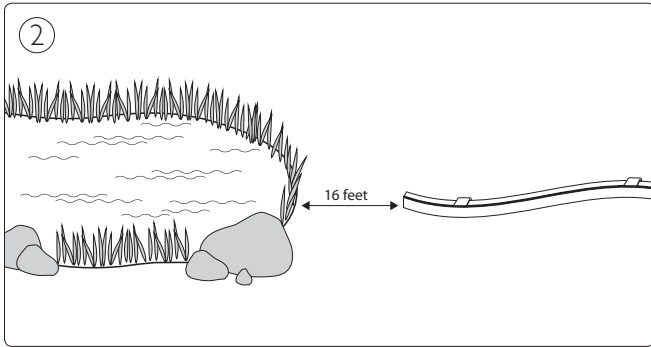
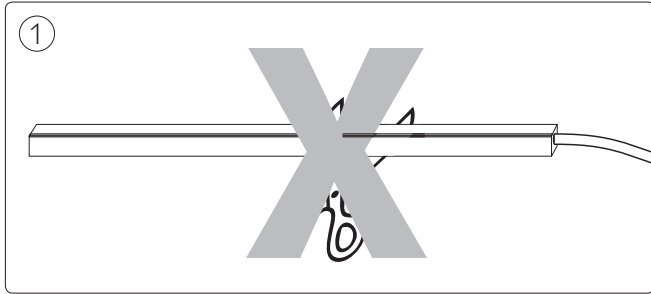
[www.meethue.com](http://www.meethue.com)

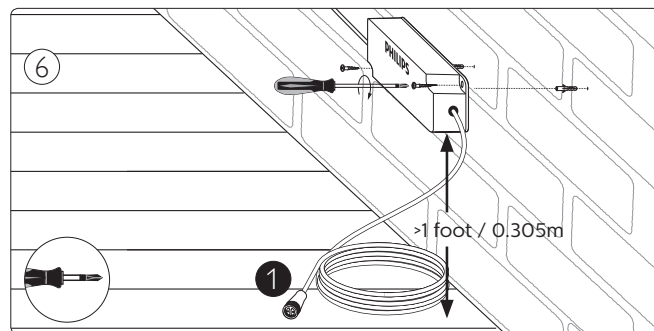
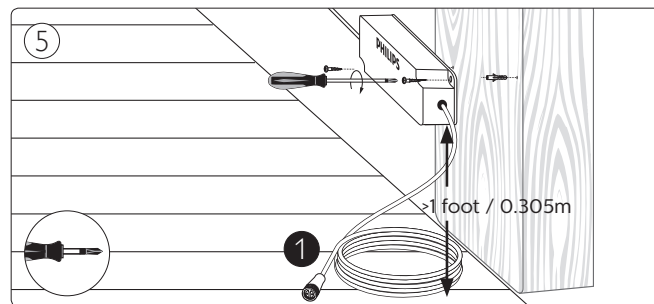
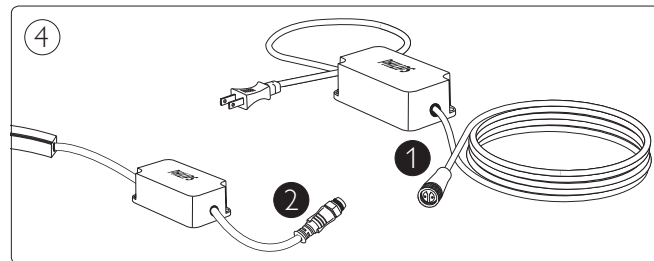
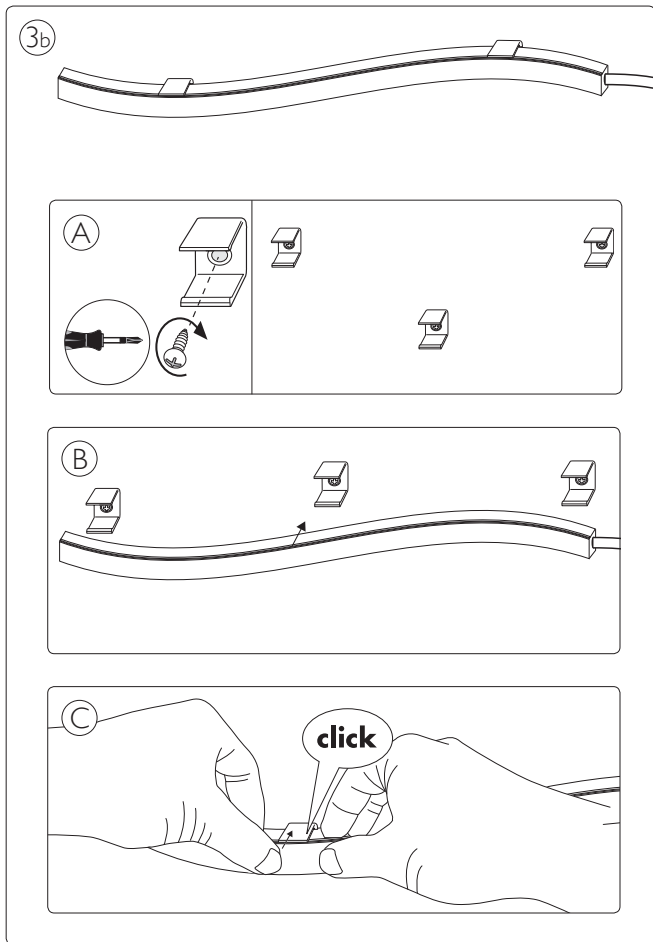
Incl.

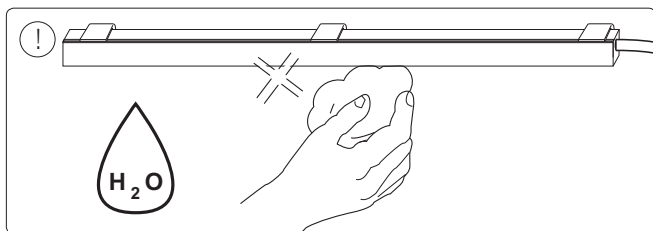
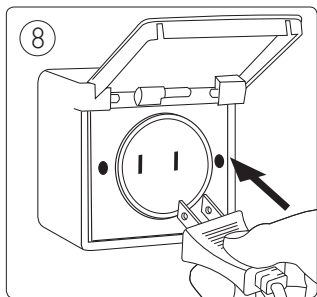
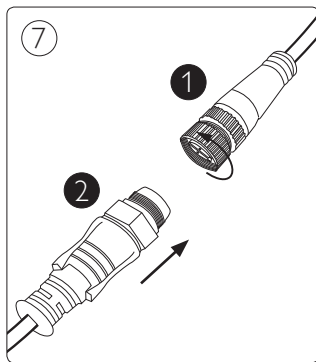
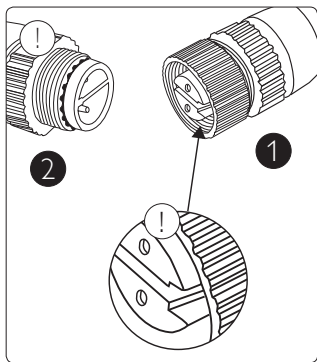


- Product appearance may vary from image shown.
- L'apparence du produit peut différer de l'image montrée.
- La apariencia del producto puede variar de la imagen mostrada.
- This luminaire and power supply unit is intended for installation in accordance with the National Electrical Code and local code specifications. Failure to adhere to these codes and instructions may result in serious injury and/or damage to the PSU and void the warranty. These instructions do not purport to cover all details or variations in equipment, nor to provide for every possible contingency related to installation, operation, maintenance, or mounting situation. Should specific problems occur that are not addressed by these instructions, contact your Sales Representative or distributor for assistance. **SAVE THESE INSTRUCTIONS** for future reference.
- Ce luminaire et bloc d'alimentation est conçu pour être installé conformément au Code national de l'électricité et aux spécifications des codes locaux. Le non-respect de ces codes et instructions peut entraîner des blessures graves et / ou endommager le bloc d'alimentation et annuler la garantie. Ces instructions ne prétendent pas couvrir tous les détails ou les variations de l'équipement, ni fournir une éventualité liée à l'installation, l'opération, la maintenance ou la situation de montage. Si des problèmes spécifiques se produisent, veuillez contacter votre représentant commercial ou votre distributeur pour obtenir de l'aide. **CONSERVEZ CES INSTRUCTIONS** pour référence future
- La luminaria y la unidad de fuente de alimentación están diseñadas para su instalación de acuerdo con el Código Eléctrico Nacional y las especificaciones del código local. El incumplimiento de estos códigos e instrucciones puede provocar lesiones graves y / o daños a la fuente de alimentación y anular la garantía. Estas instrucciones no pretenden cubrir todos los detalles o variaciones en el equipo, ni prever todas las contingencias posibles relacionadas con la instalación, operación, mantenimiento o situación de montaje. Si se producen problemas específicos que no se abordan en estas instrucciones, comuníquese con su representante de ventas o distribuidor para obtener ayuda. **GUARDE ESTAS INSTRUCCIONES** para referencia futura.

- The plug on the power supply unit must be connected to a GFCI protected hooded flush type cover plate receptacle marked "Wet Location" while in use.
- La fiche du bloc d'alimentation doit être connectée à un réceptacle de plaque de recouvrement à couvercle à capuchon protégé par GFCI marqué "Emplacement humide" pendant l'utilisation.
- El enchufe de la unidad de fuente de alimentación debe estar conectado a un receptáculo de placa de cubierta tipo Flush con protección GFCI marcado como "Ubicación húmeda" mientras está en uso.
- Do not submerge luminaire or PSU in water.
- Ne pas submerger le luminaire ou le bloc d'alimentation dans l'eau
- No sumerja la luminaria o fuente de alimentación en agua
- **WARNING – Risk of Electric Shock.**
- **AVERTISSEMENT - Risque de choc électrique.**
- **ADVERTENCIA - Riesgo de descarga eléctrica.**







#### EN Connect to Hue bridge: Control with smart devices.

1. Write down the serial number you can find on the small box.
2. Switch on the Lightstrip Outdoor. Please check the A manual.
3. Plug in the Hue Bridge and connect to your Wi-Fi router.
4. Start the Hue app and follow the instructions.
5. Go to Settings
6. Select Light set up for adding your fixtures.
7. Tap on the (+) icon and follow on screen instructions.

#### FR Connexion au pont Hue: Commande depuis un smartphone/ une tablette.

1. Notez le numéro de série qui se trouve sur la petite boîte.
2. Branchement de Hue Lightstrip Outdoor. Voir le guide d'installation A.
3. Branchez le pont Hue et connectez-le à votre routeur Wi-Fi.
4. Démarrez l'application Hue et suivez les instructions.
5. Rendez-vous dans Paramètres.
6. Sélectionnez "Configuration de la lumière" pour ajouter vos luminaires.
7. Appuyez sur l'icône (+) et suivez les consignes à l'écran.

#### ES Conexión al Hue bridge: Control con dispositivos inteligentes.

1. Anota el número de serie que aparece en la caja pequeña.
2. Enciende Hue Lightstrip Outdoor. Consulte la guía de instalación A.
3. Enchufe el puente Hue y conéctelo a su router Wi-Fi.
4. Inicie la aplicación Hue y siga las instrucciones.
5. Vaya a Ajustes
6. Selecciona el ajuste de luz para agregar las instalaciones.
7. Toca en el ícono (+) y sigue las instrucciones en pantalla.



Philips Lighting North America Corporation  
200 Franklin Square Drive  
Somerset, NJ 08873, USA

Philips Lighting North America Corporation  
Imported by / Importée par :  
Philips Lighting Canada Ltd./Philips Éclairage Canada Ltée,  
281 Hillmount Road,  
Markham ON, Canada L6C 2S3

Questions or Comments /  
Questions ou commentaires :  
1-800-555-0050  
[www.philips.com](http://www.philips.com)

Importado y/o Distribuido por:  
Philips Mexicana S.A. de C.V.  
Av. La Palma N° 6 - Col. San Fernando, La Herradura  
Huixquilucan, Edo. De México, C.P. 52784 - R.F.C. PME-620620-E84  
Centro de Contacto Smartlight 01-800-508-9000.  
[smartlight.mexico@philips.com](mailto:smartlight.mexico@philips.com)

© Philips Lighting Holding BV, 2018.  
All rights reserved.

3222 638 68001  
Last update: 14/05/18

# PHILIPS

Brand Philips  
Product Family HUE  
Shape C-manual\_Lightstrip\_Outdoor\_NAM  
Wattage \_\_\_\_\_  
CRC nr. \_\_\_\_\_  
12-NC.NBR \_\_\_\_\_  
Masterdrawing 3222 638 71601

Barcode No. \_\_\_\_\_

Operator(s) MdG/RV

Version \_\_\_\_\_

# V1

Amended 18-06-2018

Date checked 18-06-2018

Lithographer Designboard

Product manager Meryem Kk

Number of Colors 1

|                                     |              |                          |       |
|-------------------------------------|--------------|--------------------------|-------|
| <input type="checkbox"/>            | _____        | <input type="checkbox"/> | _____ |
| <input type="checkbox"/>            | _____        | <input type="checkbox"/> | _____ |
| <input type="checkbox"/>            | _____        | <input type="checkbox"/> | _____ |
| <input checked="" type="checkbox"/> | <u>Black</u> | <input type="checkbox"/> | _____ |

designboard

Brand Creation | Brand Activation | Online | Retail

Design Board s.v.

Address Rivium 4<sup>e</sup> straat 4  
2909 LJ Capelle a/IJssel  
The Netherlands

E-mail [info@designboard.com](mailto:info@designboard.com)

Phone +31 (0)10 266 72 01

Web [www.designboard.com](http://www.designboard.com)

Chamber of Commerce Rotterdam 33200659

a member of  **BRAND  
QUENERGY**

## Legal notice:

**Colour** This is an artwork-file. Colours of this print may not be 100% representative for the final printing result. This proof defines the "ideal target" without taking technical limitations of print process, material, ink, Bar Width Reduction and trapping into consideration.

**Content & coding** This is an artwork-file. Design Board expects that this proof will be checked regarding all content. If no correction is communicated, Design Board will consider this as being approved for further processing and ultimately printing.

**Cutter** This artwork-file is based on a supplied cutter guide. Hence Design Board cannot take any responsibility regarding size or shape of the cutter guide used in this file. Always check cutter guide before further processing of this file.

Signed for approval.....

Date, Place.....





# PHILIPS

## Lightstrips Outdoor

3222 638 71601  
Last update: 18/06/2018

ENGLISH

Please go to [www.meethue.com](http://www.meethue.com) to learn more about hue and how to use it.

Lightstrip Outdoor 2m (6.5ft):  
FCC ID: 2AGBW9290018187AX  
IC: 20812-8187AX

Lightstrip Outdoor 5m (16ft):  
FCC ID: 2AGBW9290018186AX  
IC: 20812-8186AX

This device complies with Part 15 of the FCC Rules and with RSSs of Industry Canada. Operation is subject to the following two conditions:

- (1) this device may not cause harmful interference, and
- (2) this device must accept any interference received, including interference that may cause undesired operation.

This equipment has been tested and found to comply with the limits for a Class B digital device, pursuant to part 15 of the FCC Rules.

These limits are designed to provide reasonable protection against harmful interference in a residential installation. This device generates, uses, and can radiate radio frequency energy and, if not installed and used in accordance with the instructions, may cause harmful interference to radio communications.

This Class B digital apparatus complies with CAN ICES-005 (B) / NMB-005 (B).

This digital apparatus does not exceed the class B limits for radio-noise emissions from digital apparatus as set out in the Radio Interference Regulations of the Canadian Department of Communications.

**NOTICE:** Changes or modifications made to this device not expressly approved by Philips Lighting North America (USA) and Philips Lighting Canada Ltd./Philips Éclairage Canada Ltée, (Canada) (collectively "Philips") may void the U.S. FCC and Canadian authorization to operate this device.

The advanced interface module complies with FCC radiation exposure limits set forth for an uncontrolled environment.

This device should be installed and operated with a minimum distance of 20 centimeters between the radiator and your body.

The manufacturer is not responsible for any radio or TV interference caused by unauthorized modifications to this equipment. Such modifications could void the user's authority to operate the equipment.

However, there is no guarantee that interference will not occur in a particular installation. If this device does cause harmful interference to radio or television reception, which can be determined by turning the device off and on, the user is encouraged to try to correct the interference by one or more of the following measures:

- Reorient or relocate the receiving antenna
- Increase the separation between the device and receiver
- Connect the device into an outlet on a circuit different from that to which the receiver is connected
- Consult the dealer or an experienced radio/television technician for help

### WARNINGS AND CAUTIONS:

- SUITABLE FOR WET LOCATIONS.
- CAUTION: RISK OF ELECTRIC SHOCK. Do not use with extension cord near water or where water may accumulate. Keep lamp at least 16 feet from pools and spas. Keep plugs and receptacles dry. For use only on GFCI protected circuits.
- DO NOT SUBMERGE
- Clean interior lighting with a dry cloth duster, do not use abrasives or solvents. Avoid liquid on all electrical parts.
- RISK OF ELECTRIC SHOCK. Do not use with extension cord near water or where water may accumulate. Keep lamp at least 16 feet from pools and spas. Keep plugs and receptacles dry.
- Do not connect the rope light to the supply while it is in the packing or wound onto a reel;
- Do not use the rope light when covered or recessed into a surface.
- Minimum allowed bending is 20cm in diameter.
- Do not open or cut the rope light.
- Don't tread on or twist the rope light.
- Screw the connector between power supply and rope light tightly.
- WARNING – THIS ROPE LIGHT MUST NOT BE USED WITHOUT ALL GASKETS BEING IN PLACE.
- Do not connect this rope light to another manufacturer's product.
- Interconnection shall be made only by the use of the supplied connectors.
- Always consider all the technical specifications of the fitting. Verify the stated icons on the identification label on the fitting and the icons that are shown in part A of your safety instructions.

### OPERATING INSTRUCTIONS:

- This device is not a toy designed to be played with by children.
- Do not place the device on hot surfaces.
- For safety reasons, do not open device, which will also void the warranty.
- Only use the adaptor supplied; using a different adaptor can damage the device.
- In case an electrostatic discharge occurs, the product may malfunction and require the user to reset the product.

## IMPORTANT SAFETY INSTRUCTIONS READ ALL INSTRUCTIONS.

This portable luminaire has a polarized plug (one blade is wider than the other) as a feature to reduce the risk of electric shock.

This plug will fit in a polarized outlet only one way. If the plug does not fit fully in the outlet, reverse the plug. If it still does not fit, contact a qualified electrician. Never use with an extension cord unless plug can be fully inserted. Do not alter the plug.

### TO PREVENT ELECTRIC SHOCK, MATCH WIDE BLADE OF PLUG TO WIDE SLOT

**WARNING:** When using outdoor use portable luminaires, basic safety precautions should always be followed to reduce the risk of fire, electric shock, and personal injury, including the following:

a) Use only three-wire outdoor extension cords that have three-prong grounding plugs and grounding receptacles that accept the appliance's plug.

b) Ground Fault Circuit Interrupter (GFCI) protection is to be provided on the circuit(s) or outlet(s) to be used for the wet

location portable luminaire. Receptacles are available having built-in GFCI protection and are able to be used for this measure of safety.

c) Use only with an extension cord for outdoor use, such as an extension cord of cord type SEW, SEOW, SEOOW, SOW, SOOW, STW, STOW, STOOW, SJEW, SJEOW, SJEOOW, SJW, SJOW, SJOOW, SJTW, SJTOW, or SJTOOW.  
**SAVE THESE INSTRUCTIONS.**

### LIMITED WARRANTY:

Philips warrants that this device will be free from defects in material and workmanship and will operate as directed. If this device does not conform to the warranty, Philips will send you, at its election, a replacement device or refund your original purchase price upon receipt of the returned device, registered receipt and proof of purchase. Please call our toll free number 1-800-555-0050, write to Philips (address indicated on the packaging) or send an email at the website [www.philips.com](http://www.philips.com) to find out how

to return the device. This limited warranty does not cover devices subject to accident, neglect, abuse, misuse or acts of God. REPLACEMENT OR REFUND IS YOUR SOLE REMEDY. EXCEPT TO THE EXTENT PROHIBITED BY APPLICABLE LAW, ANY IMPLIED WARRANTIES ARE LIMITED IN DURATION TO THE DURATION OF THIS WARRANTY. LIABILITY FOR INCIDENTAL OR CONSEQUENTIAL DAMAGES IS HEREBY EXPRESSLY EXCLUDED. Some states and provinces do not allow exclusion of incidental or consequential damages, so the above limitation or exclusion may not apply to you. This warranty gives you specific legal rights, and you may also have other rights which vary from state to state and province to province.

### CLEANING AND MAINTENANCE:

Do not clean the device when it is on and connected to the power supply. To avoid scratching the device, clean only with a soft dry cloth. Do not use cleaning agents to clean the device. Manage in accordance with disposal laws in your area.

"Hue Personal Wireless Lighting" is a trademark owned by Philips Lighting Holding B.V.

### Wireless specification:

Wireless RF mode frequency band: 2400~2483.5 MHz  
Wireless communications protocol: IEEE 802.15.4  
Operating channels: channels 11 – 26

### Environmental specification:

Temperature (operation): -20-45°C (-4-113°F)  
Temperature (Storage): -25-65°C (-13-149°F)  
Relative humidity: 5-95 % non condensing

## FRANÇAIS

Pour en savoir plus sur le système hue et son utilisation, visitez le site [www.meethue.com](http://www.meethue.com).

Lightstrip Outdoor 2m (6.5 pi):  
FCC ID: 2AGBW9290018187AX  
IC: 20812-8187AX

Lightstrip Outdoor 5m (16 pi):  
FCC ID: 2AGBW9290018186AX  
IC: 20812-8186AX

Cet appareil est conforme à l'alinéa 15 de la réglementation de la FCC et à la norme CNR d'Industrie Canada. Son fonctionnement est assujéti aux deux conditions suivantes :

- (1) l'appareil ne doit pas causer d'interférences nuisibles;
- (2) l'appareil doit accepter toute interférence reçue, y compris les interférences qui peuvent causer un fonctionnement non désiré.

Cet équipement a été testé et jugé aux limites d'un équipement électronique de classe B, conformément à la partie 15 des règles de la FCC.

Ces limites sont conçues pour assurer une protection adéquate contre les parasites nuisibles dans une installation résidentielle. Ce dispositif génère, utilise et peut émettre de l'énergie radioélectrique et, s'il n'est pas installé et utilisé conformément aux instructions, peut causer des parasites nuisibles aux communications radio.

Cet appareil numérique de la classe B est conforme à la norme CAN ICES-005 (B) / NMB-005 (B).

Cet appareil numérique ne dépasse pas les limites applicables aux équipements de classe B en termes d'émissions de bruit radioélectrique, telles que définies par le

Règlement sur le brouillage radioélectrique établi par le Ministère des Communications du Canada.

**AVIS :** les modifications apportées à cet appareil sans avoir été explicitement approuvées par Philips Lighting North America (États-Unis) et Philips Lighting Canada Ltd./Philips Éclairage Canada Ltée, (Canada) (collectivement « Philips ») peuvent annuler l'autorisation d'utilisation de cet appareil octroyée par la FCC aux États-Unis et par Industrie Canada.

Cet équipement est conforme aux limites d'exposition à la radiation FCC présentées pour un environnement libre.

Cet équipement doit être installé et exploité avec une distance minimale de 20 cm entre le radiateur et votre corps.

Philips n'est pas responsable pour des interférences nuisibles dans les communications radioélectriques si l'équipement n'est pas installé ou utilisé conformément au mode d'emploi. De telles modifications peuvent annuler l'autorisation accordée à l'utilisateur de faire fonctionner cet équipement. Cependant, l'absence d'interférences dans une installation particulière n'est pas garantie. Dans le cas où cet équipement créerait des parasites nuisibles en éteignant et en rallumant l'appareil, il est conseillé d'essayer de corriger ces parasites en appliquant une

ou plusieurs des mesures suivantes :

- Réorienter ou déplacer l'antenne de réception
- Augmenter la distance entre l'appareil et le récepteur
- Raccorder l'appareil à une prise de courant située sur un circuit différent de celui sur lequel le récepteur est connecté
- Prendre conseil auprès d'un distributeur ou d'un technicien radio/TV

### AVERTISSEMENTS ET MISES EN GARDE :

- CONVIENT AUX EMPLACEMENTS HUMIDES.
- ATTENTION : RISQUE DE CHOC ÉLECTRIQUE. N'utilisez pas la rallonge à proximité d'un point d'eau ou d'un endroit où l'eau peut s'accumuler. Maintenez une distance de 4,8 m (16 pi) entre la lampe et les piscines ou les bains à jets. Gardez les fiches et les prises au sec. À utiliser uniquement sur des circuits protégés par un disjoncteur de fuite à la terre (GFCI).
- NE PAS IMMERGER.
- Nettoyez l'éclairage intérieur à l'aide d'un chiffon à éponge sec. N'utilisez pas d'abrasifs ou de solvants. Évitez tout contact avec des liquides sur l'ensemble des composants électriques.
- RISQUE D'ÉLECTROCUTION. N'utilisez pas de cordon de rallonge près d'un point d'eau ou à un endroit où l'eau peut s'accumuler. Installez la lampe à au moins 5 m (16 pieds) des piscines et spas. Les fiches et prises doivent demeurer sèches.
- Ne branchez pas le cordon lumineux sur une source d'alimentation alors qu'il se trouve dans son emballage ou lorsqu'il est enroulé sur une bobine.
- N'utilisez pas le cordon lumineux lorsqu'il est couvert ou encastré dans une surface.
- La flexion minimale autorisée est de 20 cm de diamètre.
- N'ouvrez pas ou ne coupez pas le cordon lumineux.
- Ne marchez pas sur le cordon lumineux et ne le tordez pas.

- Vissez fermement le connecteur entre l'alimentation et le cordon lumineux.
- AVERTISSEMENT – VOUS NE DEVEZ PAS UTILISER CE CORDON LUMINEUX SI TOUS LES JOINTS D'ÉTANCHÉITÉ NE SONT PAS EN PLACE.
- Ne raccordez pas ce cordon lumineux à un produit d'un autre fabricant.
- L'interconnexion doit être faite uniquement à l'aide des connecteurs fournis.
- Tenez toujours compte de l'ensemble des caractéristiques techniques de l'équipement. Vérifiez les icônes figurant sur l'étiquette d'identification apposée sur l'équipement, ainsi que celles figurant dans la partie A des directives de sécurité.

### INSTRUCTIONS D'UTILISATION :

- Cet appareil n'est pas un jouet et ne doit pas être utilisé par des enfants.
- Ne pas poser l'appareil sur des surfaces chaudes.
- Par mesure de sécurité et pour ne pas perdre le bénéfice de la garantie, ne pas ouvrir l'appareil.
- Utiliser l'adaptateur fourni seulement. Si un autre est utilisé, l'appareil pourrait être endommagé.
- En cas de décharge électrostatique, le produit pourrait ne pas fonctionner et nécessiter une réinitialisation.

## CONSIGNES DE SÉCURITÉ IMPORTANTES VEUILLEZ LIRE TOUTES LES INSTRUCTIONS.

Ce luminaire portatif a une fiche polarisée (une broche est plus large que l'autre) afin de réduire les risques de chocs électriques. Cette fiche ne s'insèrera que d'une façon dans une prise polarisée. Si la fiche ne s'insère pas entièrement dans la prise, il faut la retourner. Si elle ne s'insère toujours pas entièrement, s'adresser à un électricien qualifié. Ne jamais utiliser avec une rallonge si la fiche ne s'insère pas entièrement. Ne pas modifier la fiche. AFIN DE PRÉVENIR TOUT CHOC ÉLECTRIQUE, INSÉRER LA BROCHE PLUS LARGE DANS LA FENTE PLUS LARGE.

**AVERTISSEMENT :** Lorsque vous utilisez des appareils d'éclairage portatifs à usage extérieur, il est important de respecter

des mesures de sécurité élémentaires pour réduire les risques d'incendie, d'électrocution et de blessure, notamment:

a) N'utiliser que des rallonges d'extérieur à trois conducteurs dotées de fiches à trois broches avec mise à la terre ainsi que de prises avec mise à la terre qui sont compatibles avec la fiche de l'appareil.



b) La protección par disyuntor de fuga de tierra (GFCI) es suministrada en los circuitos o en las tomas que deben ser utilizadas con el luminario portátil diseñado para las instalaciones húmedas. Las tomas están protegidas por un disyuntor de fuga de tierra integrado y pueden ser utilizadas como medida de seguridad.

c) No utilizar con un alargador diseñado para un uso exterior, como un alargador de tipos SEW, SEOW, SEOOW, SOW, SOOW, STW, STOW, STOOW, SJEW, SJEOW, SJEOWW, SJW, SJOW, SJOOW, SJTW, SJTOW o SJTOOW. CONSERVEZ CES INSTRUCTIONS.

#### GARANTIE LIMITÉE :

Philips garantit que ce dispositif est exempt de tout défaut matériel et vice de fabrication et qu'il fonctionnera comme indiqué. En cas de non-respect de la garantie par cet appareil, Philips vous fera parvenir, à son entière discrétion, un appareil de remplacement ou le remboursement de votre achat après réception de l'appareil défectueux et d'une preuve d'achat. Pour savoir comment, renvoyez votre appareil, composez notre numéro sans frais 1 800 555-0050, écrivez-nous à l'adresse du site Philips figurant sur l'emballage ou envoyez-nous un courriel sur le site Web www.philips.com. Cette garantie limitée ne couvre pas les accidents, la négligence, l'utilisation abusive ou inappropriée, ni les cas de force majeure. LE REMPLACEMENT OU LE REMBOURSEMENT CONSTITUENT VOS SEULS RECOURS. À L'EXCLUSION DES CONDITIONS INTERDITES PAR LES LOIS EN VIGUEUR, TOUTE GARANTIE TACITE EST LIMITÉE À LA DURÉE DE LA PRÉSENTE GARANTIE. TOUTE RESPONSABILITÉ POUR DOMMAGE INDIRECT OU CONSÉCUTIF EST DONC EXPRESSÉMENT EXCLUE. Certains États et provinces ne permettant pas l'exclusion des dommages indirects ou consécutifs, la limitation ou l'exclusion ci-dessus pourrait ne pas s'appliquer à vous. Cette garantie vous octroie des droits juridiques spécifiques et les autres droits dont vous pouvez bénéficier varient selon les États et les provinces.

#### NETTOYAGE ET ENTRETIEN :

Ne nettoyez pas cet appareil lorsqu'il est allumé et raccordé à l'alimentation. Pour éviter de rayer l'appareil, nettoyez-le à l'aide d'un chiffon doux et sec uniquement. N'utilisez aucun produit de nettoyage sur l'appareil.

Respectez les législations régissant la mise au rebut dans votre région.

« Hue Personal Wireless Lighting » est une marque de commerce appartenant à Philips Lighting Holding B.V.

#### Caractéristiques sans fil :

Bande de fréquence pour le mode radiofréquence sans fil : 2 400~2 483.5 MHz  
 Protocole de communication sans fil : IEEE 802.15.4  
 Canaux de fonctionnement : canaux 11 à 26

#### Caractéristique environnementale :

Température (fonctionnement) : -20 à 45 °C (-4 à 113°F)  
 Température (stockage) : -25 à 65 °C (-13 à 149°F)  
 Humidité relative : 5 à 95 % sans condensation

### ESPAÑOL

Visite [www.meethue.com](http://www.meethue.com) para obtener más información sobre hue y cómo usarlo.

Lightstrip Outdoor 2m:  
 FCC ID: 2AGBW9290018187AX  
 IC: 20812-8187AX

Lightstrip Outdoor 5m:  
 FCC ID: 2AGBW9290018186AX  
 IC: 20812-8186AX

Este dispositivo cumple con la Parte 15 de las reglas de la FCC y con RSSs de Industry Canada. La operación está sujeta a las siguientes dos condiciones: (1) Este dispositivo no debe causar interferencia dañina, y (2) este dispositivo debe aceptar cualquier interferencia recibida, incluida la interferencia que podría causar una operación indeseada.

Este equipo ha sido probado y cumple con los límites para un dispositivo digital ed Clase B, de acuerdo con la parte 15 de las normas FCC.

Estos límites se diseñaron para proporcionar protección razonable contra interferencia dañina en instalaciones residenciales. Este dispositivo produce, utiliza y puede radiar energía de radiofrecuencia y, si no se instala y utiliza de conformidad con las instrucciones, puede causar interferencia dañina a las comunicaciones por radio.

Este aparato digital Clase B cumple con la norma CAN ICES-005 (B) / NMB-005 (B).

Este aparato digital no excede los límites de clase B para emisiones de ruido de radio de aparatos digitales según se especifica en las normas de interferencia de radio del Departamento de Comunicaciones de Canadá.

**AVISO:** Los cambios o modificaciones que se le hagan a este dispositivo que no hayan sido autorizados expresamente por Philips Lighting North America (E.E.U.U.) y Philips Electronics Ltd./Philips Électronique Ltée (Canadá) (colectivamente "Philips") podrían invalidar la autorización de la FCC de E.E.U.U. y de Canadá para operar este dispositivo.

El módulo de interfaz avanzada cumple con los límites de exposición a radiación de la FCC establecidos para un ambiente no controlado.

Este dispositivo se debe instalar y operar con una distancia mínima de 20 cm entre el radiador y su cuerpo.

El fabricante no es responsable de ninguna interferencia de radio o TV causada por modificaciones no autorizadas que se le hagan a este equipo. Dichas modificaciones podrían invalidar la autoridad del usuario para operar el equipo.

Sin embargo, no hay ninguna garantía de que no habrá interferencia en una instalación en particular. Si este dispositivo causa interferencia dañina a la recepción de radio o televisión, lo cual se puede determinar encendiendo y apagando el dispositivo, se recomienda que el usuario trate de corregir la interferencia tomando una de las siguientes medidas:

- Reorientar o cambiar el lugar de la antena receptora
- Aumentar la separación entre el dispositivo y el receptor
- Conectar el dispositivo en un enchufe que se encuentre en un circuito distinto al circuito en el cual está conectado el receptor
- Consultar al vendedor o a un técnico en radio/televisión con experiencia

#### ADVERTENCIAS Y PRECAUCIONES:

- APTO PARA UBICACIONES HÚMEDAS.
- PRECAUCIÓN: RIESGO DE CHOQUE ELÉCTRICO. No se debe utilizar con un cable de extensión en lugares cerca de agua o donde podría acumularse agua. La lámpara debe estar a una distancia de al menos a 16 pies de piscinas y jacuzzis. Los enchufes y receptáculos deben mantenerse secos. Solo debe utilizarse en circuitos protegidos por GFCI.
- NO SUMERGIR
- Limpie el interior de la lámpara con un paño seco, no utilice abrasivos ni solventes. Evite derramar líquidos sobre cualquiera de las partes eléctricas.
- RIESGO DE CHOQUE ELÉCTRICO. No se debe utilizar con un cable de extensión en lugares cerca de agua o donde podría acumularse agua. Mantenga la lámpara al menos a 16 pies de piscinas y jacuzzis. Mantenga los enchufes y receptáculos secos.
- No conecte la cuerda de luz al suministro mientras está en el empaque o enrollada en un carrete.
- No utilice la cuerda de luz cuando esté cubierta o empotrada en una superficie.
- La curvatura máxima permitida es 20 cm de diámetro.
- No abra ni corte la cuerda de luz.
- No pise ni retuerza la cuerda de luz.
- Ajuste bien el conector entre la fuente de alimentación y la cuerda de luz.
- ADVERTENCIA: NO SE DEBE UTILIZAR ESTA CUERDA DE LUZ SI NO SE HAN COLOCADO TODAS LAS JUNTAS.
- No conecte esta cuerda de luz a un producto de otro fabricante.
- Solo se debe realizar la interconexión utilizando los conectores proporcionados.
- Siempre considere todas las especificaciones técnicas del adaptador. Verifique los iconos que aparecen en la etiqueta de identificación del adaptador y los que aparecen en la parte A de las instrucciones de seguridad.

#### INSTRUCCIONES DE OPERACIÓN:

- Este dispositivo no es un juguete para niños.
- No coloque el dispositivo en superficies calientes.

- Por razones de seguridad, no abra el dispositivo, pues eso invalidará la garantía.
- Use únicamente el adaptador suministrado. El uso de otro adaptador podría dañar el dispositivo.
- En caso de que se produzca una descarga electrostática, el producto podría mal funcionar y el usuario deberá restablecerlo.

### INSTRUCCIONES IMPORTANTES DE SEGURIDAD LEA TODAS LAS INSTRUCCIONES.

A fin de reducir el riesgo de choque eléctrico, esta luminaria portátil tiene un enchufe polarizado (una de las clavijas es más ancha que la otra). Este enchufe podrá insertarse en una toma polarizada

solo de una forma. Si el enchufe no entra completamente en la toma, invértelo.

Si siguiera sin entrar, ponte en contacto con un electricista certificado. Nunca utilices un cable de extensión a menos que el enchufe se pueda insertar completamente. No modifiques el enchufe.

**PARA EVITAR EL CHOQUE ELÉCTRICO, HAZ COINCIDIR LA CLAVIJA ANCHA DEL ENCHUFE CON LA RANURA ANCHA DE LA TOMA**

**ADVERTENCIA:** Cuando se utilicen luminarias portátiles para exteriores, siempre se deben seguir las precauciones básicas de seguridad para reducir el riesgo de incendio, choque eléctrico y lesión personal, por ejemplo:

a) Utiliza únicamente cables de extensión de tres cables para exteriores que tengan enchufes de tres clavijas y tomas con descarga a tierra aptas para el enchufe del dispositivo.

b) Los circuitos o las tomas que se utilizarán para luminarias portátiles de ubicaciones húmedas deben contar con protección por GFCI (interruptor de circuito con falla a tierra). Hay receptáculos disponibles con protección por GFCI incorporada que pueden utilizarse para esta medida de seguridad.

c) Solo se debe utilizar con cables de extensión para uso en

exteriores de tipo SEW, SEOW, SEOOW, SOW, SOOW, STW, STOW, STOOW, SJEW, SJEOW, SJEOWW, SJW, SJOW, SJOOW, SJTW, SJTOW o SJTOOW.

### GUARDE ESTAS INSTRUCCIONES.

#### GARANTÍA LIMITADA:

Philips garantiza que este dispositivo estará libre de defectos en materiales y mano de obra, y que funcionará según las indicaciones. Si este dispositivo no cumple con la garantía, Philips le enviará, a su discreción, un dispositivo de reemplazo o reembolso del precio de compra original al recibir el dispositivo devuelto, el recibo de compra y comprobante de compra. Llame al número sin cargo 1-800-555-0050, envíe correspondencia a Philips (la dirección se encuentra en el paquete) o envíe un mensaje electrónico desde el sitio web [www.philips.com](http://www.philips.com) para obtener información acerca de cómo devolver un dispositivo.

Esta garantía limitada no cubre dispositivos sujetos a accidente, negligencia, abuso, mal uso o causas de fuerza mayor: EL REEMPLAZO O REEMBOLSO SON SU ÚNICO RECURSO. SALVO LO PROHIBIDO POR LA LEY CORRESPONDIENTE, TODA GARANTÍA IMPLÍCITA SE LIMITA EN DURACIÓN A LA DURACIÓN DE ESTA GARANTÍA. POR MEDIO DE LA PRESENTE SE EXCLUYE EXPRESAMENTE LA RESPONSABILIDAD POR DAÑOS FORTUITOS O INDIRECTOS. Algunos estados y provincias no permiten la exclusión de daños fortuitos o indirectos, por lo tanto, es posible que esta limitación o exclusión no corresponda en su caso. Esta garantía otorga derechos legales específicos y es posible que también tenga otros derechos que pueden variar de un estado a otro o de una provincia a otra.

#### LIMPIEZA Y MANTENIMIENTO:

No limpie el dispositivo cuando esté encendido y conectado a la toma de corriente. Para evitar rayar el dispositivo, límpielo únicamente con un paño suave y limpio. No use agentes limpiadores para limpiar el dispositivo.

Manéjelo de conformidad con las leyes de desecho en su área.

"Hue Personal Wireless Lighting" es una marca comercial de Philips Lighting Holding B.V.

#### Especificaciones inalámbricas:

Banda de frecuencia del modo de RF inalámbrico: 2400~2483.5 MHz  
 Protocolo de comunicaciones inalámbricas. IEEE 802.15.4  
 Canales de operación: canales 11 - 26

#### Especificaciones ambientales:

Temperatura (operación): -20-45°C  
 Temperatura (almacenamiento): -25-65°C  
 Humedad relativa: 5-95 % no condensante



Philips Lighting North America Corporation  
 200 Franklin Square Drive  
 Somerset, NJ 08873, USA

Questions or Comments:  
 1-800-555-0050  
[www.meethue.com](http://www.meethue.com)  
[www.philips.com](http://www.philips.com)

Philips Lighting North America Corporation  
 Imported by / Importée par :  
 Philips Lighting Canada Ltd./Philips Éclairage Canada Ltée,  
 281 Hillmount Road,  
 Markham ON, Canada L6C 2S3

Questions or Comments /  
 Questions ou commentaires :  
 1-800-555-0050  
[www.meethue.com](http://www.meethue.com)  
[www.philips.com](http://www.philips.com)

Importado y/o Distribuido por:  
 Philips Mexicana S.A. de C.V.  
 Av. La Palma N° 6 - Col. San Fernando, La Herradura  
 Huixquilucan, Edo. De México, C.P. 52784 - R.F.C. PME-620620-E84  
 Centro de Contacto Smartlight 01-800-508-9000.  
[smartlight.mexico@philips.com](mailto:smartlight.mexico@philips.com)

© Philips Lighting Holding BV, 2018.  
 All rights reserved.

