

ARTWORK

Master Ref: **PHL372581**
TR Ref: **TR1603373**
Brand: PHILIPS
Brand execution: HUE CONNECTED
Product name:
Article Number: 59964
Region: Trident Asia
Template Ref: Template 3 - NAM - A6
Artwork 12NC: 440402911711
Die cut 12NC:
Barcode: N/A
CRC Number:
Action: **F**
Date: 02/09/2019

Project Manager: Vicky Chen

Trident Artist: Lau Siaw Ling

Technical & Non Printing Items

■ Dieline ■ Guides

Colours:
Black 1
1TH

PHILIPS

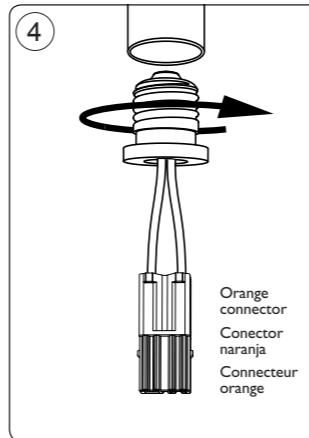


TRIDENT

Trident UK, Connaught House, Connaught Road,
Kingswood Business Park, Hull, HU7 3AP, England.
T: +44 (0) 01482 828100

Please note that any low resolution paper Canon colour
copies associated with this job should be referred to for
content, layout and colour separation only.

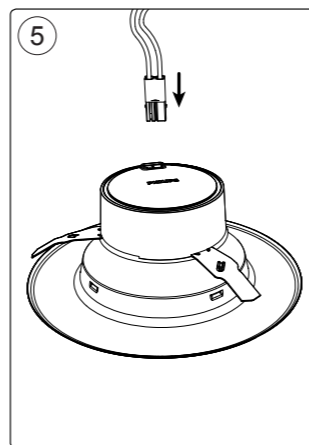
UNDER NO CIRCUMSTANCES SHOULD THIS
ARTWORK BE ALTERED WITHOUT PRIOR
PERMISSION FROM TRIDENT.



Step 4 - The E26 base with connector is included in the Hue Downlight package. Screw in the E26 base into the metal can, rotating it in an anti-clockwise direction in the holder.

El conector con base E26 está incluido en el paquete de la luminaria. Enrosque la base E26 en el tacho de metal, rotando en sentido anti-horario

Le culot E26 avec connecteur est inclus dans l'emballage de l'éclairage direct Hue. Visser le culot dans le boîtier en métal, le tournant dans la douille en sens contraire aux aiguilles d'une montre.



Step 5 - Plug the orange connector in to the base of the downlight.

Enchufe el conector naranja en la base de la luminaria

Brancher le connecteur orange dans le culot de l'éclairage direct.

Master Ref: **PHL372581**
 TR Ref: **TR1603373**
 Brand: **PHILIPS**
 Brand execution: **HUE CONNECTED**
 Product name:
 Article Number: 59964
 Region: Trident Asia
 Template Ref: Template 3 - NAM - A6
 Artwork 12NC: 440402911711
 Die cut 12NC:
 Barcode: N/A
 CRC Number:
 Action: **F**
 Date: 02/09/2019

Project Manager: Vicky Chen

Trident Artist: Lau Siaw Ling

Technical & Non Printing Items

■ Dieline ■ Guides

Colours:
 Black 1
 .TH

PHILIPS

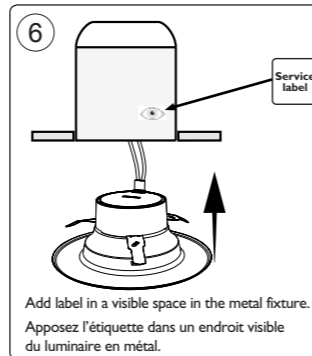


TRIDENT

Trident UK, Connaught House, Connaught Road,
 Kingswood Business Park, Hull, HU7 3AP, England.
 T: +44 (0) 01482 828100

Please note that any low resolution paper Canon colour
 copies associated with this job should be referred to for
 content, layout and colour separation only.

UNDER NO CIRCUMSTANCES SHOULD THIS
 ARTWORK BE ALTERED WITHOUT PRIOR
 PERMISSION FROM TRIDENT.

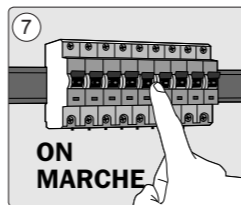


Step 6 - Push the downlight upwards through the cut out towards the metal can. Your Hue Downlight is installed.

Empuje la luminaria hacia arriba a través del agujero del tacho de metal. Su luminaria empotrada Hue Downlight está instalada

Pousser l'éclairage direct vers le haut à travers la découpe, vers le boîtier en métal. Votre éclairage direct Hue est maintenant installé.

Add label in a visible space in the metal fixture.
 Apposez l'étiquette dans un endroit visible du luminaire en métal.



Step 7 - Switch on the mains.
 There are 2 ways of controlling your Hue Downlight:

1. Pair it with the Hue Bridge (sold separately) to control via the Philips Hue App for advance control such as room setup, routines. You can control up to 50 lights in your home with a Hue Bridge.
2. You can connect via Bluetooth on the Philips Hue Bluetooth App. You can control maximum 10 lights with this.

Encienda la electricidad

Hay dos maneras de controlar su empotrado Hue Downlight:

1. Empareje con un Hue Bridge (vendido por separado) para controlar via la app Philips Hue y tener un control avanzado con control por habitaciones o rutinas. Puede controlar hasta 50 luces in su hogar con un bridge Hue
2. Puede conectar via Bluetooth con la app Philips Hue Bluetooth. Puede controlar un máximo de 10 luces.

Rétablir le courant d'alimentation.

Il existe deux façons de contrôler votre éclairage direct Hue:

1. L'appareiller au pont Hue (vendu séparément) pour contrôler au moyen de l'application Philips Hue et obtenir un contrôle prédéfini comme le réglage et les routines des pièces. Vous pouvez contrôler jusqu'à 50 lumières de votre maison avec un pont Hue.
2. Vous pouvez choisir une connexion par Bluetooth sur l'application Bluetooth Philips Hue. Vous pouvez contrôler un maximum de 10 lumières de cette façon.

ARTWORK

Master Ref: **PHL372581**
TR Ref: **TR1603373**
Brand: PHILIPS
Brand execution: HUE CONNECTED
Product name:
Article Number: 59964
Region: Trident Asia
Template Ref: Template 3 - NAM - A6
Artwork 12NC: 440402911711
Die cut 12NC:
Barcode: N/A
CRC Number:
Action: **F**
Date: 02/09/2019

Project Manager: Vicky Chen

Trident Artist: Lau Siaw Ling

Technical & Non Printing Items

■ Deline ■ Guides

Colours:
Black 1
1 TH

PHILIPS



TRIDENT

Trident UK, Connaught House, Connaught Road,
Kingswood Business Park, Hull, HU7 3AP, England.
T: +44 (0) 01482 828100

Please note that any low resolution paper Canon colour
copies associated with this job should be referred to for
content, layout and colour separation only.

UNDER NO CIRCUMSTANCES SHOULD THIS
ARTWORK BE ALTERED WITHOUT PRIOR
PERMISSION FROM TRIDENT.

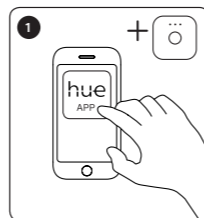
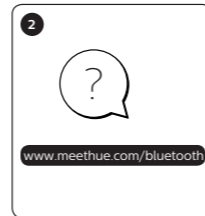
!

OFF ARRÊT

To uninstal - switch off the mains.
Para desinstalar - apague la electricidad
Pour désinstaller - couper le courant d'alimentation

Rotate the downlight anti-clockwise 1/4th of the circumference and pull it out.
Rote la luminaria empotrada en sentido anti-horario ¼ de la circunferencia y tire hacia abajo
Tourner l'éclairage direct en sens contraire aux aiguilles d'une montre sur ¼ de la circonférence, puis le tirer vers l'extérieur.

- How to get started
- Commencez
- Cómo empezar



||

ARTWORK

Master Ref: **PHL372581**
TR Ref: **TR1603373**
Brand: PHILIPS
Brand execution: HUE CONNECTED
Product name:
Article Number: 59964
Region: Trident Asia
Template Ref: Template 3 - NAM - A6
Artwork 12NC: 440402911711
Die cut 12NC:
Barcode: N/A
CRC Number:
Action: **F**
Date: 02/09/2019

Project Manager: Vicky Chen

Trident Artist: Lau Siaw Ling

Technical & Non Printing Items

■ Dieline ■ Guides

Colours:
■ Black

PHILIPS



TRIDENT

Trident UK, Connaught House, Connaught Road,
Kingswood Business Park, Hull, HU7 3AP, England.
T: +44 (0) 01482 828100

Please note that any low resolution paper Canon colour
copies associated with this job should be referred to for
content, layout and colour separation only.

UNDER NO CIRCUMSTANCES SHOULD THIS
ARTWORK BE ALTERED WITHOUT PRIOR
PERMISSION FROM TRIDENT.



Signify North America Corporation
200 Franklin Square Drive
Somerset, NJ 08873, USA

Questions or Comments:
1-800-555-0050
www.philips.com/lighting

Signify Canada Ltd./Signify Canada Ltée.
281 Hillmount Road,
Markham, ON, Canada L6C 2S3

Questions or Comments /
Questions ou commentaires :
1-800-555-0050
www.philips.com/lighting

En México por: Signify Mexico S.A. de C.V.
Av. La Palma N° 6-Col. San Fernando, La Herradura Huixquilucan
Edo. De México, C.P. 52784 - R.F.C. PME-620620-E84

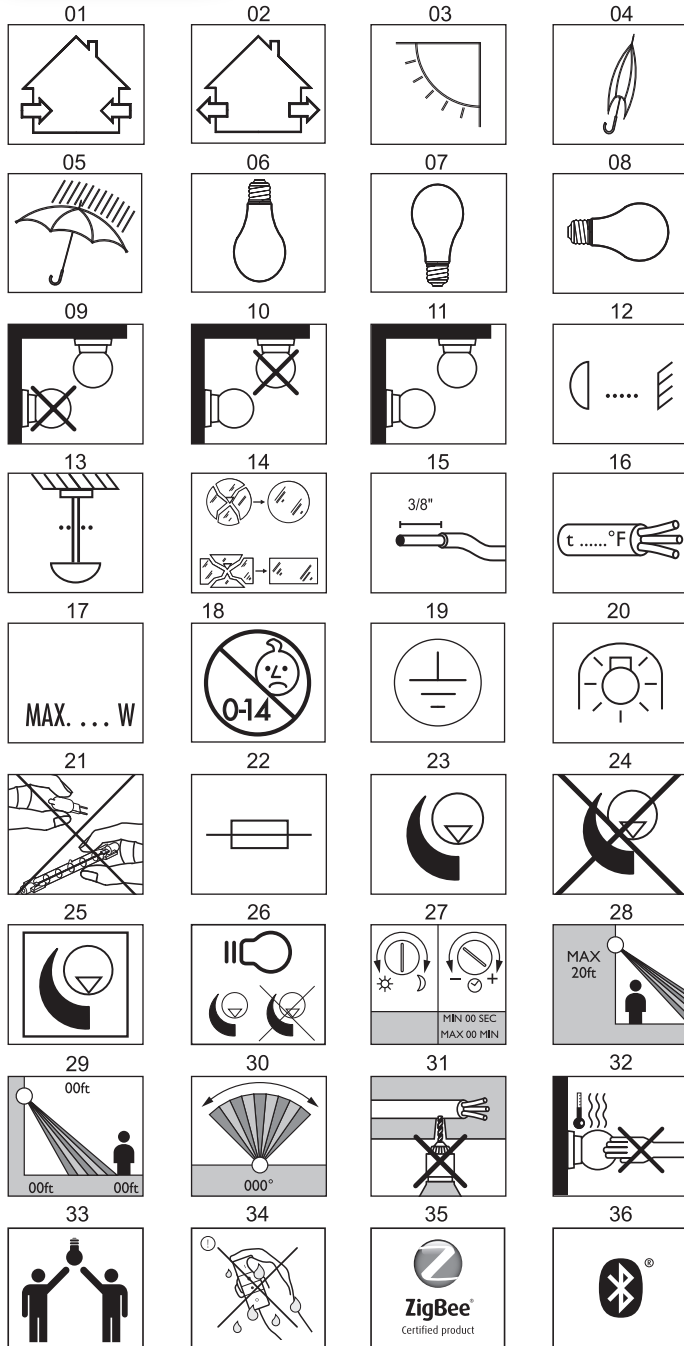
Centro de Contacto 01-800-508-9000

4404.029.11711
Last update: 09/02/19

100 mm

210 mm

PHILIPS



© 2019 Signify Holding

100 mm

210 mm

SAFETY INSTRUCTIONS - PART B

ENGLISH

- The manufacturer advises the correct use of Luminaires (lighting fixtures)! Therefore always follow these instructions to ensure correct and safe installation and functioning of the luminaire and keep it for future reference.
- Turn off electrical power at main fuse or circuit breaker box before commencing installation, maintenance or repair.
- If in doubt, consult a qualified electrician or contact your retail outlet. Ensure that you always install the luminaire to the local electrical code. Certain regulations indicate that luminaires should be installed by a qualified electrician.
- Observe the correct color of the wiring before installation: white (N), black (L) and green or bare copper wire (Ground).
- Do not connect this luminaire to a non-grounded electrical system. WARNING: Installing this fixture in a non-grounded electrical system could allow metal parts of the luminaire to carry electrical current if any wires or wire connections become broken or loose. Under this condition, anyone coming in contact with the luminaire is subject to electric shock which could cause injury or death.
- Always use wire nuts/connectors rated for the correct gauge and number of wires used. CAUTION: Be certain that no bare wire strands are exposed outside of the wire nuts/connections (if applicable).
- Be careful not to damage or cut the wire insulation (covering) during installation. Do not permit wires to contact any sharp edges.
- Do not remove thermal insulation pad(s). Doing so will result in increased temperatures and possible risk of fire.
- Maintain interior lighting with a dry cloth duster; do not use abrasives or solvents. Avoid liquid on all electrical parts.
- Always consider all the technical specifications of the luminaire. Verify the stated icons on the identification label on the luminaire and the icons that are shown in part A of your safety instructions.

ATTENTION: Below you will find all the explanations with numeric reference to the icons respectively in front of these PART-B safety instructions. Applicable icons to your fixture are shown in PART-A safety instructions.

- 01- This luminaire should only be installed indoors.
- 02- The luminaire is suitable for outdoor usage.
- 03- Only suitable for dry locations.
- 04- Suitable for damp locations.
- 05- Suitable for wet locations.
- 06- Luminaire is suitable for base up mounting.
- 07- Luminaire is suitable for base down mounting.
- 08- Luminaire is suitable for horizontal mounting.
- 09- The luminaire is only suitable for fixing to the ceiling.
- 10- The luminaire is only suitable for fixing to the wall.
- 11- The luminaire is suitable for fixing to the wall and to the ceiling.
- 12- Always observe the minimum distance between the lamp and the surface being lit as indicated on the icon.
- 13- Free air space of at least 4 inches must be kept between top of shade and bottom of canopy.
- 14- Immediately replace a cracked or broken safety glass and use only manufacturer approved parts.
- 15- Strip the wire as indicated in the diagram.
- 16- Use heat-resistant cable for wiring the luminaire into the mains.
- 17- MAX. ...V: only use lamps suitable for this luminaire and keep within the maximum specified wattage.
- 18- **This product is not suitable for children under 14 years**
- 19- The Luminaire has a ground conductor identified with green insulation or bare copper wire..
- 20- The luminaire is only suitable for a lamp with built-in safety or a low pressure lamp. An extra safety glass is not necessary.
- 21- Capsule and linear halogen lamps may not be touched by bare hands.
- 22- The luminaire is equipped with a fuse. If the luminaire is out of order after the bulb has been replaced, the internal fuse has to be replaced. If contact with the internal wiring can be made during this operation, this should be done by a competent electrician.
- 23- The luminaire can be used with a dimming circuit. Consult a qualified electrician for choosing the right type (especially important for low voltage luminaires).
- 24- The Luminaire cannot be used with a dimming circuit.
- 25- The luminaire is dimmable with the supplied dimmer ONLY. Do not connect to an additional dimmer.
- 26- **The dimmability features depend on the chosen lamp. More information on the dimmability features is available in the information pack provided with the bulb.**
- 27- Luminaire with time and light setting options. Minimum and maximum will be shown in the icon in part A.
- 28- The luminaire can be placed at a maximum of 20ft height.
- 29- To reach an optimal working, you have to place the luminaire on the height mentioned in the icon. The maximum and minimum reach of the detector is also mentioned in the icon in part A.
- 30- The standard active range of vision of the detector covers the given degrees mentioned in the icon.
- 31- Ensure that you don't drill through electrical wires or any other obstruction in the wall or ceiling during installation!
- 32- This luminaire contains in some places very hot parts.
- 33- **Product to be installed by two people.**
- 34- **The product is for indoor use only. Do not use in wet locations, areas directly exposed to water or outdoors.**
- 35- **The product is ZigBee certified. Zigbee is an open standard for indoor wireless communication. All Philips ZigBee Certified products can be connected with other Philips ZigBee Certified products.**
- 36- **Bluetooth® enabled product. The Bluetooth® word mark and logos are registered trademarks owned by Bluetooth SIG, Inc. and any use of such marks by Signify is under license. Other trademarks and trade names are those of their respective owners.**

Signify warrants that this device will be free from defects in material and workmanship and will operate for 2 years, unless a different period is stated in or on the packaging of the product, based on up to 3 hours average working time per day/7 days per week, when used as directed. If this device does not conform to the warranty, Signify will send you, at its election, a replacement device or refund your original price upon receipt of the returned device, register receipt and proof of purchase. Please call our toll-free number, 1-800-335-0050, or write to us (address indicated on the packaging) to find out how to return the device. This limited warranty does not cover devices subject to accident, neglect, abuse, misuse or acts of God. REPLACEMENT OR REFUND IS YOUR SOLE REMEDY. EXCEPT TO THE EXTENT PROHIBITED BY APPLICABLE LAW, ANY IMPLIED WARRANTIES ARE LIMITED IN DURATION TO THE DURATION OF THIS WARRANTY. LIABILITY FOR INCIDENTAL OR CONSEQUENTIAL DAMAGES IS HEREBY EXPRESSLY EXCLUDED. Some states and provinces do not allow exclusion of incidental or consequential damages, so the above limitation or exclusion may not apply to you. This warranty gives you specific legal rights, and you may also have other rights which vary from state to state and province to province.

Philips and the Philips Shield Emblem are registered trademarks of Koninklijke Philips N.V.
Alterations in design and technical specifications reserved.
"Hue Personal Wireless Lighting" is a trademark owned by Signify Holding B.V.

100 mm

210 mm

CONSIGNES DE SÉCURITÉ – PARTIE B

FRANÇAIS

- Le fabricant décrit l'usage approprié des luminaires (appareils d'éclairage)! Par conséquent, suivez toujours ces directives pour assurer une installation adéquate et sécuritaire, ainsi que le bon fonctionnement du luminaire, et conservez-les pour référence ultérieure.
 - Coupez l'alimentation électrique au boîtier de fusibles ou de disjoncteurs principaux avant de commencer l'installation, l'entretien ou la réparation.
 - En cas de doute, consultez un électricien qualifié ou communiquez avec votre détaillant. Assurez-vous de toujours installer le luminaire conformément au Code électrique en vigueur dans votre localité. Certaines réglementations exigent que les luminaires soient installés par un électricien qualifié.
 - Observez la bonne couleur des fils avant l'installation : blanc (neutre), noir (alimenté) et vert ou fil de cuivre nu (masse).
 - Ne raccordez pas ce luminaire à un système électrique sans mise à la terre. AVERTISSEMENT : l'installation de cet appareil d'éclairage dans un système électrique non mis à la terre peut permettre aux pièces de métal du luminaire de porter un courant électrique si l'un des fils ou l'une des connexions se casse ou devient lâche. Dans une telle situation, quiconque entrerait en contact avec le luminaire subirait un choc électrique pouvant causer des blessures et même la mort.
 - Utilisez toujours des serre-fils/connecteurs convenant au calibre et au nombre de fils utilisés. MISE EN GARDE : Assurez-vous qu'aucun brin de fil nu n'est exposé à l'extérieur des serre-fils/connecteurs (le cas échéant).
 - Prenez soin de ne pas endommager ou couper la gaine isolante (recouvrement) des fils pendant l'installation. Ne laissez pas les fils entrer en contact avec des rebords coupants.
 - N'enlevez pas les tampons d'isolation thermique. Il s'en suivrait une augmentation de la température et un risque d'incendie.
 - Nettoyez l'intérieur de l'appareil d'éclairage avec un chiffon à dépolir, n'utilisez pas d'abrasifs ou de solvants. Évitez d'utiliser des liquides sur toutes les pièces électriques.
 - Tenez toujours compte de toutes les spécifications techniques du luminaire. Vérifiez les pictogrammes figurant sur l'étiquette d'identification du luminaire ainsi que les pictogrammes présentés à la partie A de vos consignes de sécurité.
- ATTENTION : Vous trouverez ci-dessous toutes les explications, précédées d'un numéro de référence, relatives aux pictogrammes et aux consignes de sécurité de la partie B. Les pictogrammes applicables à votre appareil d'éclairage sont présentés dans les consignes de sécurité de la partie A.
- 01- Ce luminaire doit être installé à l'intérieur seulement.
 - 02- Le luminaire convient à un usage extérieur.
 - 03- Convient uniquement aux endroits secs.
 - 04- Convient aux endroits humides.
 - 05- Convient aux endroits détrempés.
 - 06- Le luminaire peut être installé avec le culot en haut.
 - 07- Le luminaire peut être installé avec le culot en bas.
 - 08- Le luminaire peut être installé à l'horizontale.
 - 09- Le luminaire peut uniquement être installé au plafond.
 - 10- Le luminaire peut uniquement être installé au mur.
 - 11- Le luminaire peut être installé au mur ou au plafond.
 - 12- Respectez toujours la distance minimale entre la lampe et la surface éclairée tel qu'indiqué sur le pictogramme.
 - 13- Un espace d'air minimal de 10 cm (4 po) doit être respecté entre la partie supérieure de l'abat-jour et le bas du socle.
 - 14- Remplacez immédiatement un verre de sécurité fissuré ou cassé et utilisez uniquement des pièces approuvées par le fabricant.
 - 15- Dénudez le fil tel qu'indiqué dans le schéma.
 - 16- Utilisez un câble résistant à la chaleur pour relier le luminaire au secteur.
 - 17- MAX. : ... W : n'utilisez que des ampoules appropriées pour ce luminaire et respectez la puissance maximale spécifiée (watts).
 - 18- Ce produit ne convient pas aux enfants de moins de 14 ans.**
 - 19- Le luminaire possède un conducteur de terre avec gaine isolante verte ou fil de cuivre nu.
 - 20- Le luminaire convient uniquement à une ampoule avec dispositif de sécurité intégré ou à une ampoule basse pression. Un verre de sécurité supplémentaire n'est pas nécessaire.
 - 21- Les ampoules halogènes de type capsule ou linéaire ne doivent pas être touchées à main nue.
 - 22- Le luminaire est pourvu d'un fusible. Si le luminaire ne fonctionne pas après le remplacement de l'ampoule, le fusible interne doit être changé. Si un contact avec le câblage interne peut se produire pendant cette intervention, cette tâche doit être confiée à un électricien compétent.
 - 23- Le luminaire peut être utilisé avec un circuit gradateur. Consultez un électricien qualifié pour choisir le type approprié (particulièrement important pour les luminaires basse tension).
 - 24- Le luminaire ne peut pas être utilisé avec un circuit gradateur.
 - 25- Le luminaire est variable UNIQUEMENT avec le circuit gradateur inclus. Ne connectez pas du gradateur supplémentaire.
 - 26- Les fonctionnalités de réglage de l'intensité dépendent de l'ampoule choisie. De plus amples informations sur les fonctions de gradabilité sont disponibles dans le pack d'informations fourni avec l'ampoule.**
 - 27- Luminaire avec options de réglage de minuterie et d'éclairage. Les valeurs minimum et maximum sont indiquées dans le pictogramme de la partie A.
 - 28- Le luminaire peut être placé à une hauteur maximale de 6 m (20 pi).
 - 29- Pour obtenir un fonctionnement optimal, vous devez placer le luminaire à la hauteur mentionnée sur le pictogramme. La portée maximale et minimale du détecteur est également mentionnée dans le pictogramme de la partie A.
 - 30- Le champ de vision actif standard du détecteur correspond aux degrés mentionnés dans le pictogramme.
 - 31- Assurez-vous de ne pas percer à travers des fils électriques ou tout autre objet dans le mur ou le plafond lors de l'installation!
 - 32- Ce luminaire contient des pièces très chaudes par endroits.
 - 33- L'installation du produit nécessite la présence de 2 personnes.**
 - 34- Le produit est conçu pour une utilisation à l'intérieur uniquement. Ne pas l'utiliser dans des lieux humides, exposés directement à l'eau, ou à l'extérieur.**
 - 35- Ce produit est certifié ZigBee. ZigBee est une norme ouverte pour la communication sans fil en intérieur. Tous les produits certifiés Philips ZigBee peuvent être connectés à d'autres produits certifiés Philips ZigBee.**
 - 36- Produit doté de Bluetooth®. La marque et les logos Bluetooth® sont des marques déposées appartenant à Bluetooth SIG, Inc. et sont utilisés sous licence par Signify. Les autres marques et noms commerciaux appartiennent à leurs propriétaires respectifs.**

100 mm

210 mm

Signify garantit que cet appareil sera exempt de vices de matière et de fabrication et fonctionnera pendant deux ans à condition d'être utilisé en moyenne jusqu'à trois heures par jour, sept jours par semaine, conformément aux instructions. Si cet appareil ne fonctionne pas conformément à la garantie, Signify vous fera parvenir un appareil de remplacement ou vous remboursera le prix d'achat initial, à sa discrétion, sur réception de l'appareil retourné, du reçu de caisse et d'une preuve d'achat. Pour savoir comment retourner l'appareil, veuillez composer notre numéro sans frais 1 800 555-0050 ou écrire à nous (à l'adresse indiquée sur l'emballage). La présente garantie limitée ne couvre pas l'appareil en cas d'accident, de négligence, d'usage abusif, de mauvais emploi ou de catastrophe naturelle. VOTRE SEUL RECOURS CONSISTE À OBTENIR UN REMPLACEMENT OU UN REMBOURSEMENT. SAUF DANS LA MESURE OÙ LES LOIS APPLICABLES L'INTERDISSENT, TOUTES LES GARANTIES IMPLICITES SONT LIMITÉES À LA DURÉE DE LA PRÉSENTE GARANTIE. LA RESPONSABILITÉ DES DOMMAGES INDIRECTS EST EXPRESSÉMENT EXCLUE. Étant donné que certains États et provinces ne permettent pas l'exclusion des dommages indirects, la limitation ou l'exclusion dont il est question ci dessus pourrait ne pas s'appliquer à vous. La présente garantie vous confère des droits précis en vertu de la loi et vous pourriez disposer aussi d'autres droits qui varient selon l'État ou la province.

Philips et l'émblème Philips sont des marques déposées de Koninklijke Philips N.V.

Sous réserve de modifications de modèle et de spécifications techniques.

« Éclairage connecté personnalisé Hue » est une marque déposée détenue par Signify Holding B.V.

INSTRUCCIONES DE SEGURIDAD - PARTE B

■ ESPAÑOL ■

- El fabricante avisa sobre el uso apropiado de la luminaria (lámpara) Por lo tanto, siempre siga estas instrucciones para lograr la instalación y el funcionamiento correcto y seguro de la luminaria. Guarde estas instrucciones para consulta futura.
 - Desconecte la electricidad en la caja principal de fusibles o en la caja del disyuntor antes de comenzar la instalación, mantenimiento o reparación.
 - Si no está seguro, consulte con un electricista calificado o con su distribuidor más cercano. Asegúrese de instalar la luminaria de acuerdo con las normas de electricidad locales. Algunas normas indican que la instalación de la luminaria debe ser realizada por un electricista calificado.
 - Observe el color correctos de los alambres antes de la instalación: blanco o rayado blanco (neutro), negro o rayado negro (fase), verde o alambre de cobre sin aislamiento (tierra) y rayado verde sólo para conexiones.
 - No conecte esta luminaria a un sistema eléctrico que no sea de puesta a tierra. **ADVERTENCIA:** La instalación de esta lámpara en un sistema eléctrico que no sea de puesta a tierra podría ocasionar que las partes de metal de la lámpara carguen una corriente eléctrica si cualquier cable o conexión de cables se suelta o daña. Dada esta condición, cualquier persona en contacto con la luminaria podría sufrir un shock eléctrico que podría causar daños graves o hasta la muerte.
 - Siempre utilice un conector o manguito de empalme eléctrico clasificado para el grosor de cable y la cantidad de cables que va a utilizar. **PRECAUCIÓN:** Asegúrese de no dejar expuesta ninguna tira de cable pelado fuera del manguito de empalme eléctrico o conector (si corresponde).
 - Tenga cuidado de no dañar o cortar la cobertura aislante del cable (cubierta) durante la instalación. No permita que los cables hagan contacto con orillas afiladas.
 - No retire la cobertura de aislante térmico. Al hacerlo podría ocasionar altas temperaturas y posible riesgo de incendio.
 - Limpie las lámparas para interior con un trapo de tela seco, no use limpiadores abrasivos ni solventes. Evite el uso de líquidos en las partes eléctricas.
 - Siempre considere todas las especificaciones técnicas de la luminaria. Verifique los iconos especificados en la etiqueta de identificación de la luminaria y los iconos mostrados en la parte A de sus instrucciones de seguridad.
- ATENCIÓN:** A continuación aparecen las explicaciones con referencia numérica a los iconos respectivos de la parte de adelante de la PARTE-B de las instrucciones de seguridad. Los iconos que corresponden a su lámpara se muestran en la PARTE-A de las instrucciones de seguridad.
- 01- Esta luminaria es solamente para uso en interiores.
 - 02- Esta luminaria es adecuada para uso al aire libre.
 - 03- Es solamente adecuada para lugares secos.
 - 04- Adecuada para lugares húmedos.
 - 05- Adecuada para lugares mojados.
 - 06- La luminaria es adecuada para la montura de la base hacia arriba.
 - 07- La luminaria es adecuada para la montura de la base hacia abajo.
 - 08- La luminaria es adecuada para la montura horizontal.
 - 09- La luminaria es adecuada solamente para montura en el techo.
 - 10- La luminaria es adecuada solamente para montura en la pared.
 - 11- La luminaria es adecuada para instalación en la pared y en el techo.
 - 12- Siempre observe la distancia mínima entre la lámpara y la superficie a ser iluminada según se indica en el icono.
 - 13- Se deberá mantener un espacio de aire libre de cuatro pulgadas entre la parte de arriba de la pantalla y la parte inferior de la cubierta.
 - 14- Reemplazar inmediatamente cualquier vidrio de seguridad roto o quebrado y utilizar sólo piezas de repuesto aprobadas por el fabricante.
 - 15- Pele el cable según se indica en el diagrama.
 - 16- Use cable resistente al calor para el cableado de la luminaria a la red eléctrica.
 - 17- MÁX. ... V: Use sólo las lámparas adecuadas para esta luminaria y que estén dentro del voltaje máximo especificado.
 - 18- Este producto no es adecuado para niños menores de 14 años.
 - 19- La luminaria tiene un conductor de tierra identificado con aislamiento verde o un alambre de cobre sin aislamiento.
 - 20- Esta luminaria es adecuada sólo para lámparas con dispositivo de seguridad incorporado o lámpara de baja presión. No es necesario un vidrio de seguridad adicional.
 - 21- Las lámparas halógenas de cápsula o lineares no se deben tocar con las manos descubiertas.