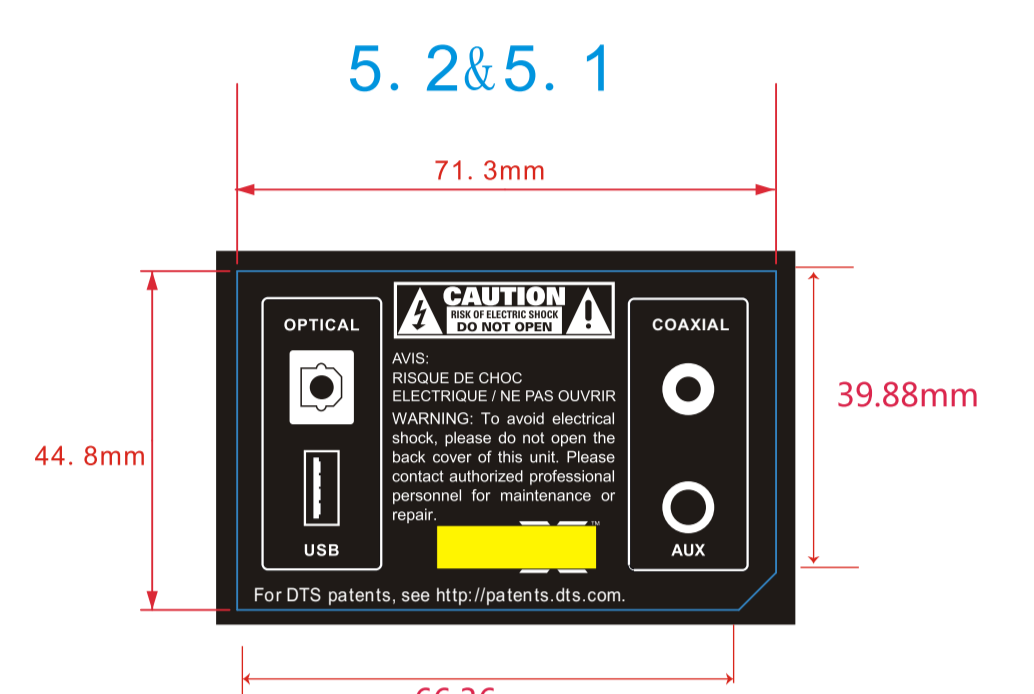
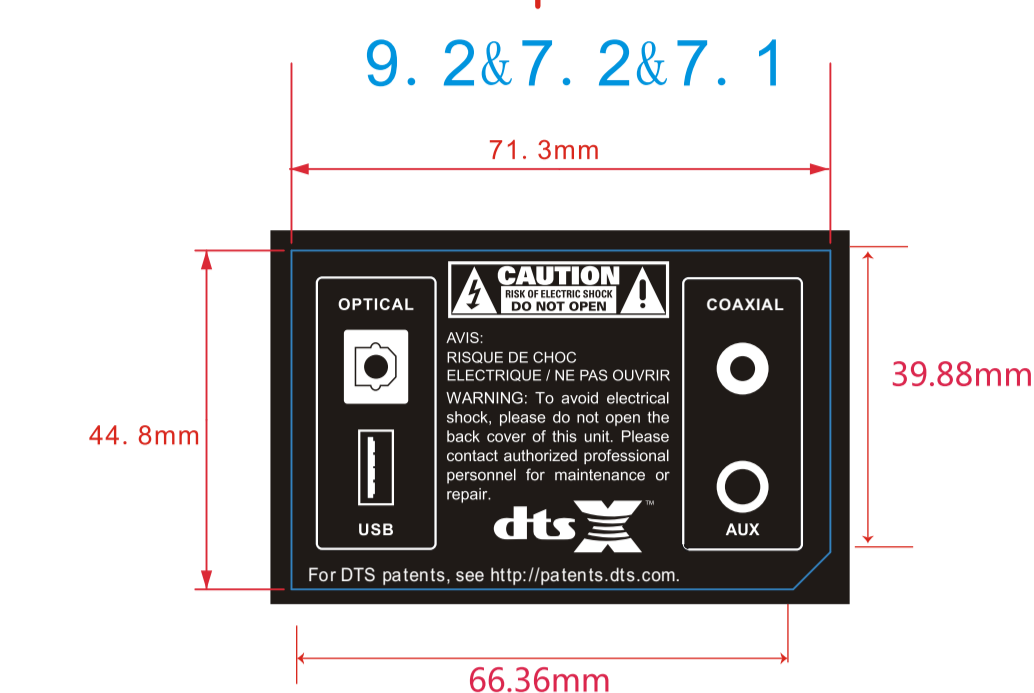
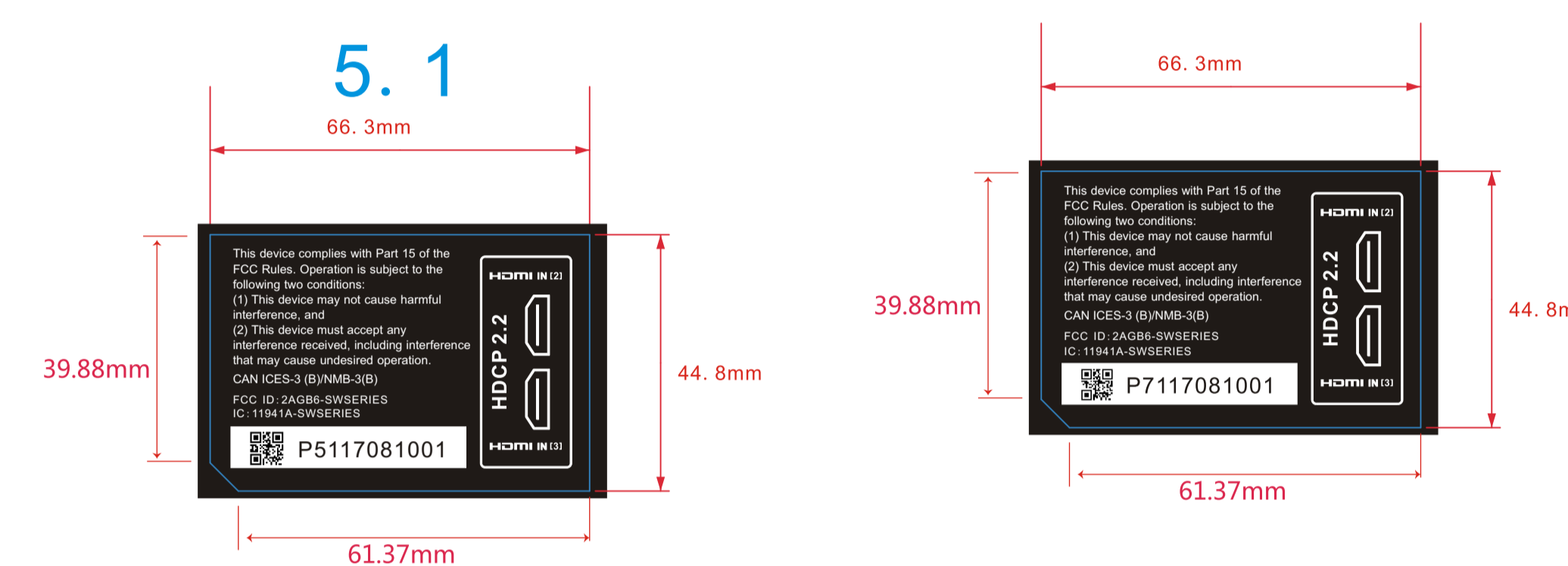
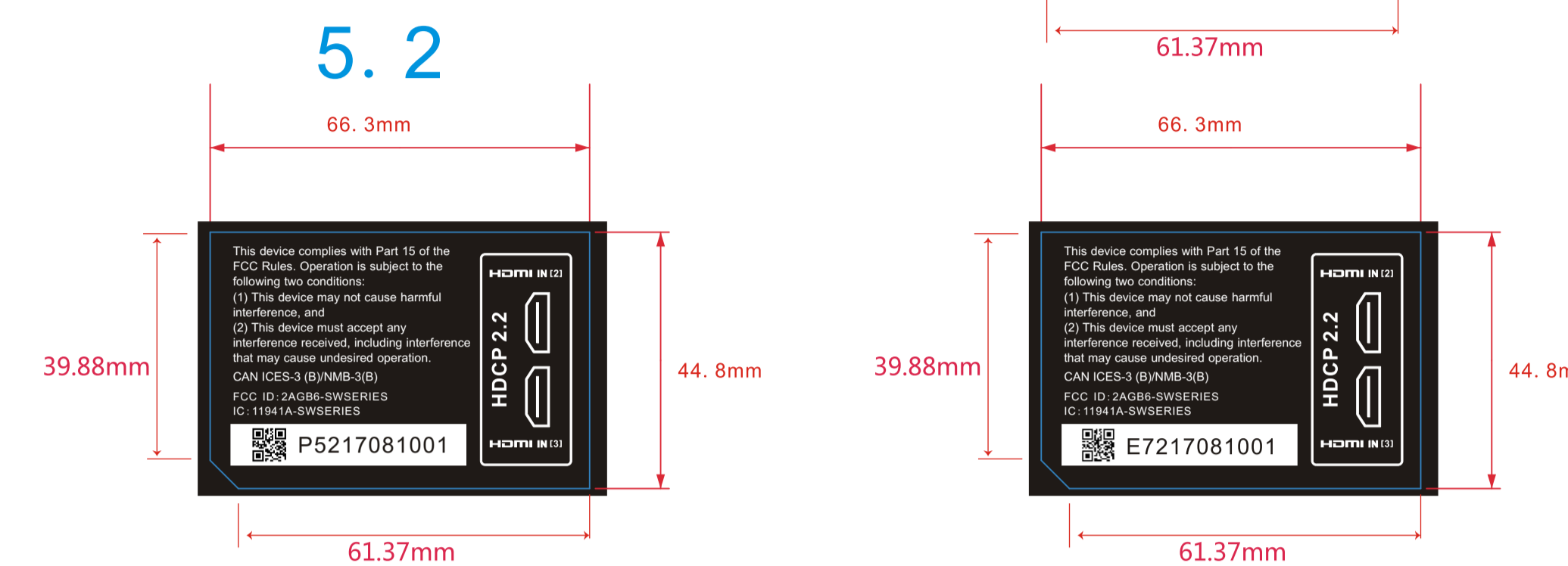
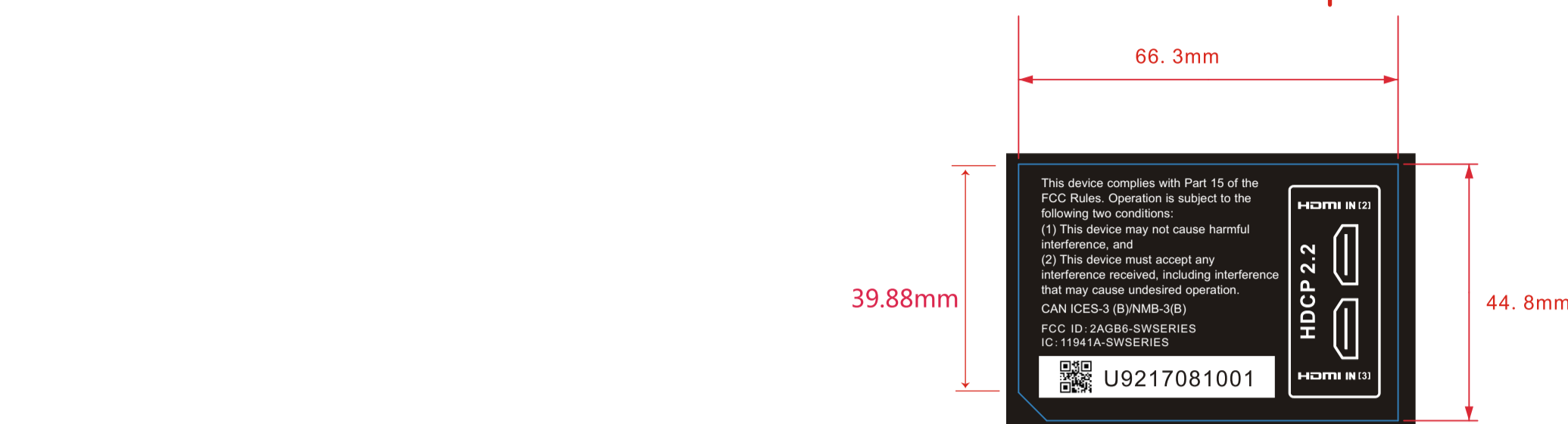


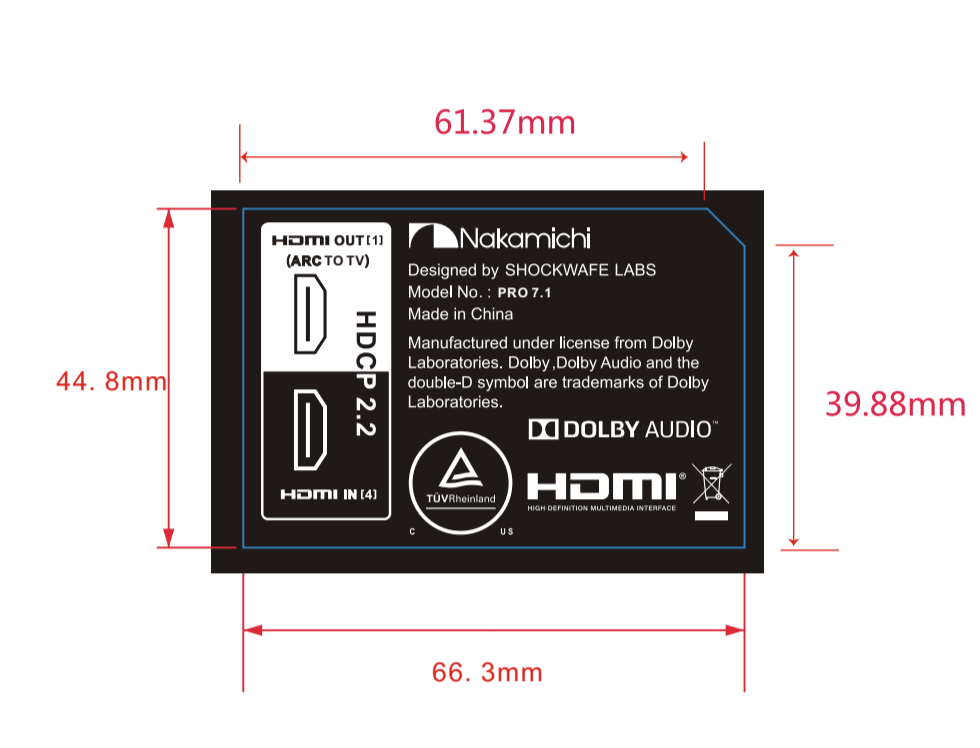
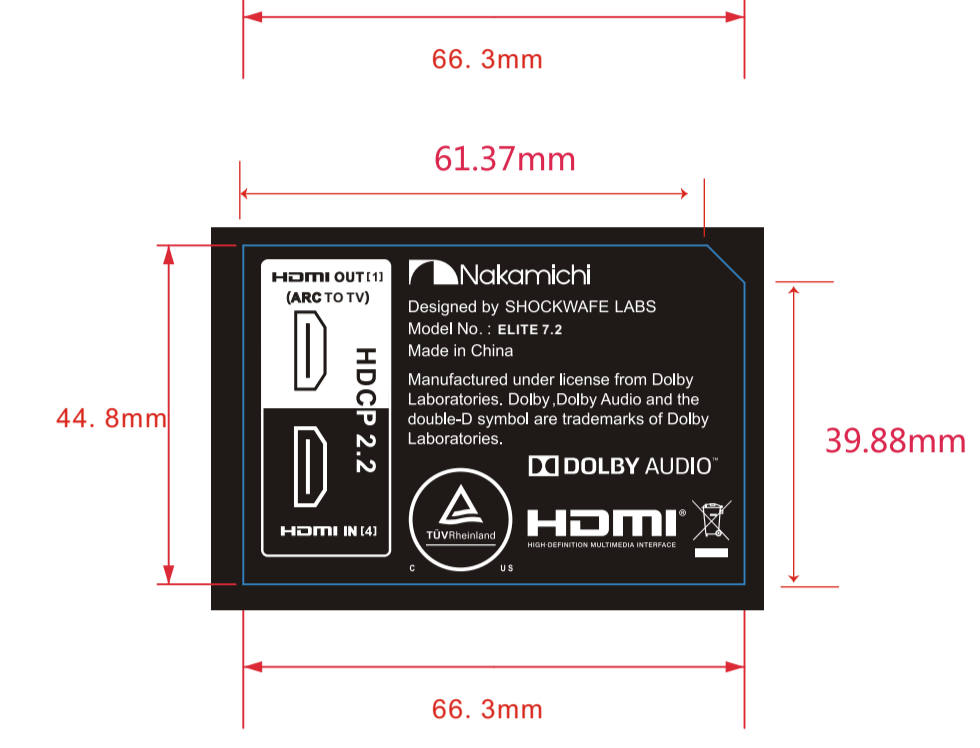
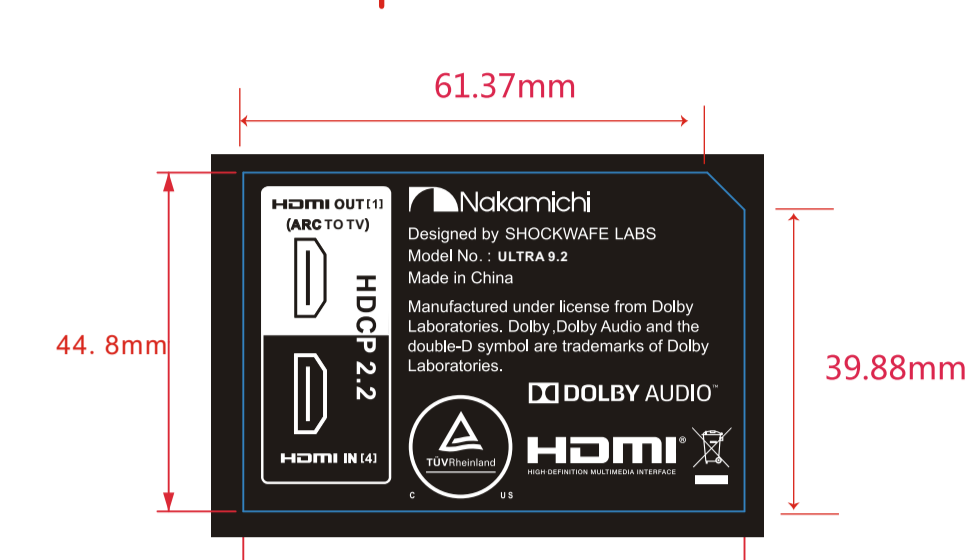
贴纸：DC IN label
 材质：硝银龙（符合UL认证材质）
 尺寸：27.8X11.3mm
 印刷：黑底银字
 表面处理：哑面处理
 Scale：1:1



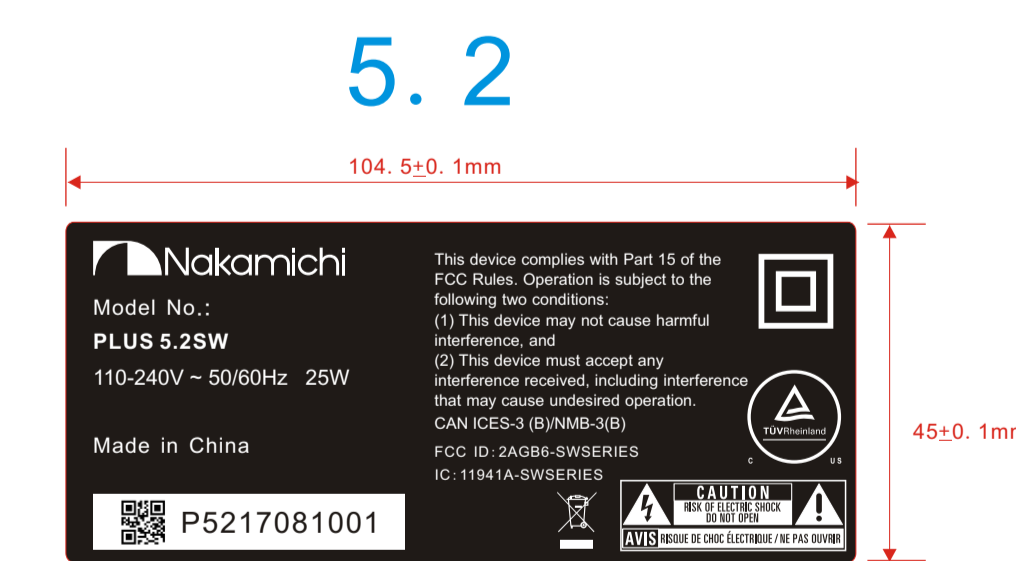
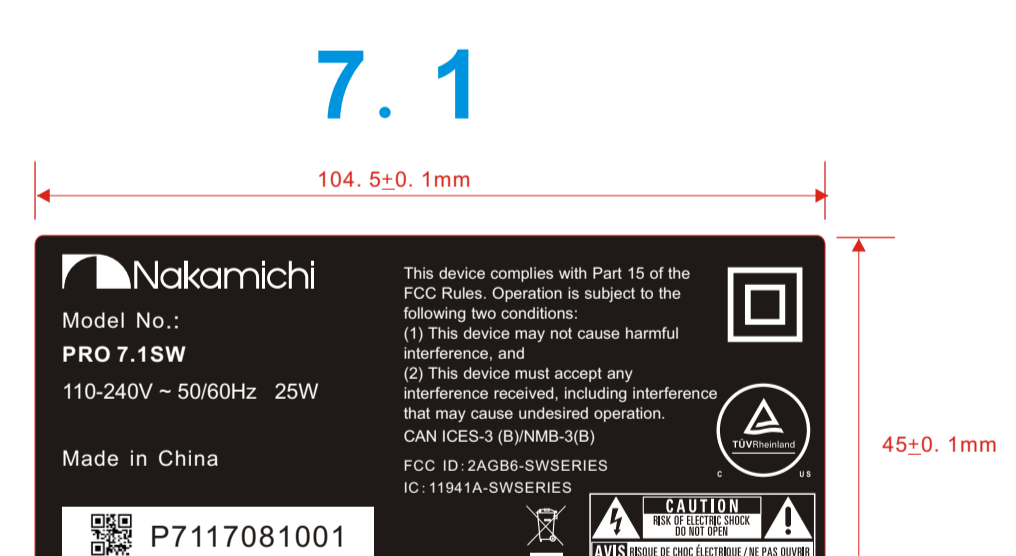
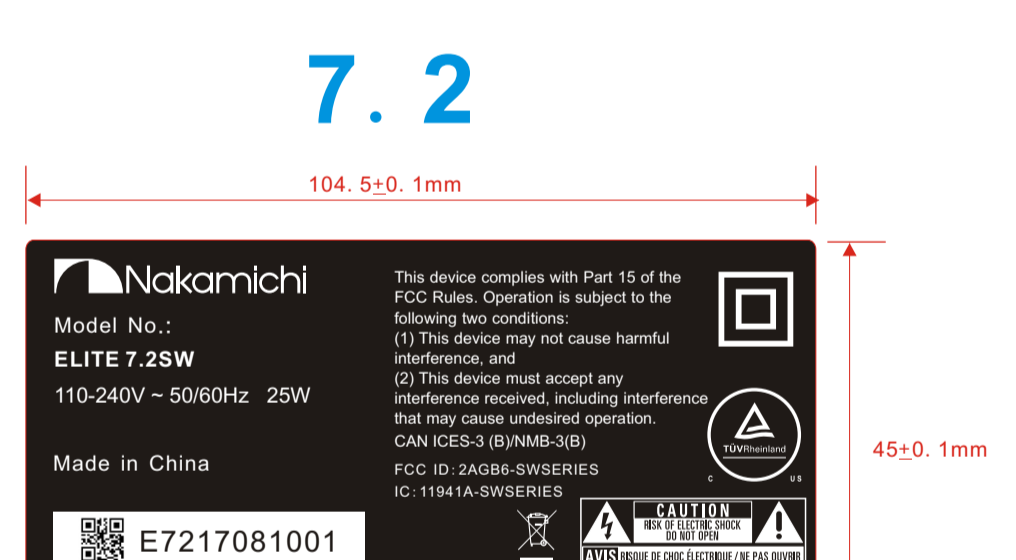
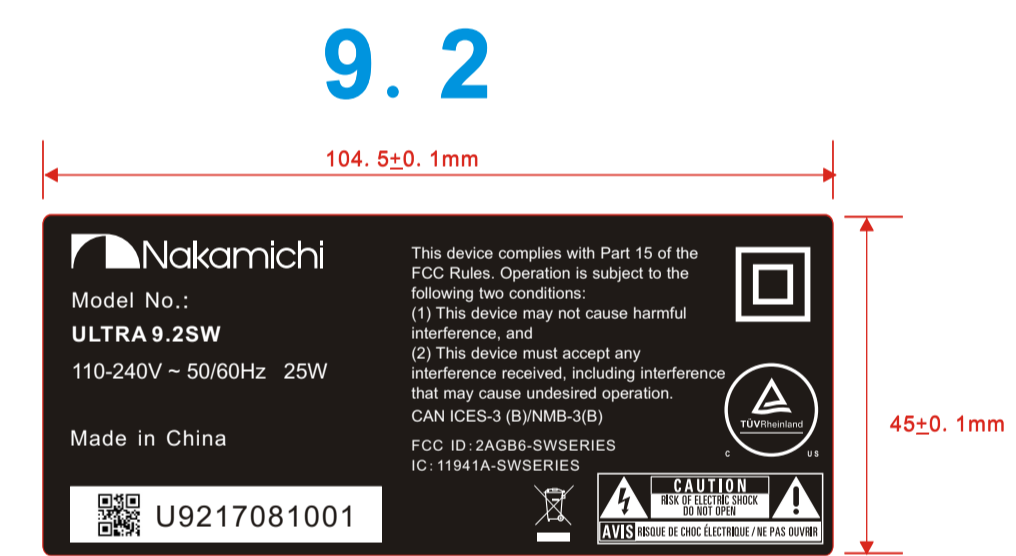
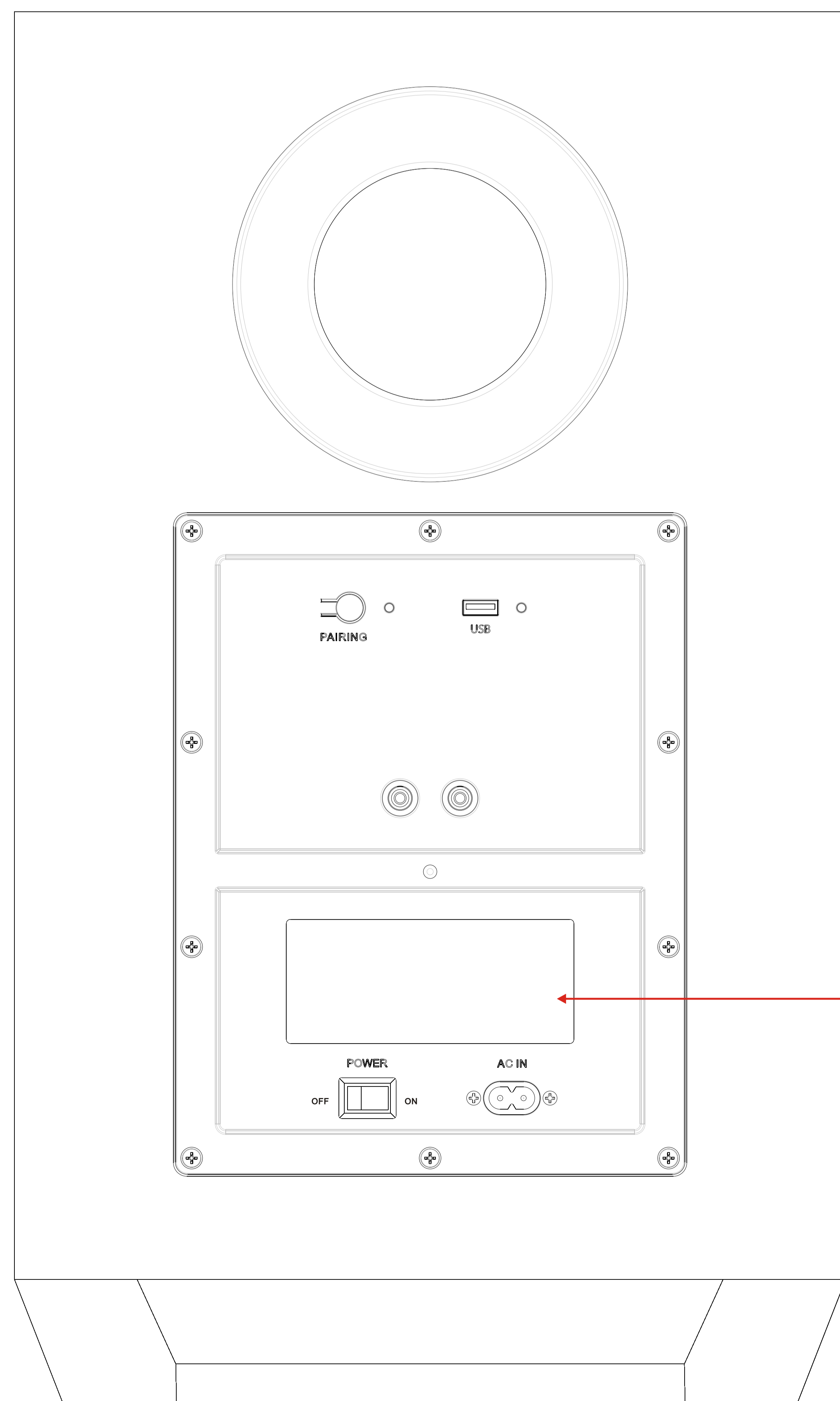
贴纸：main label 1
 材质：硝银龙（符合UL认证材质）
 尺寸：71.3X44.8mm
 印刷：黑底银字
 表面处理：哑面处理
 Scale：1:1



贴纸：serial label
 材质：硝银龙（符合UL认证材质）
 尺寸：66.3X44.8mm
 印刷：黑底银字
 表面处理：哑面处理
 Scale：1:1

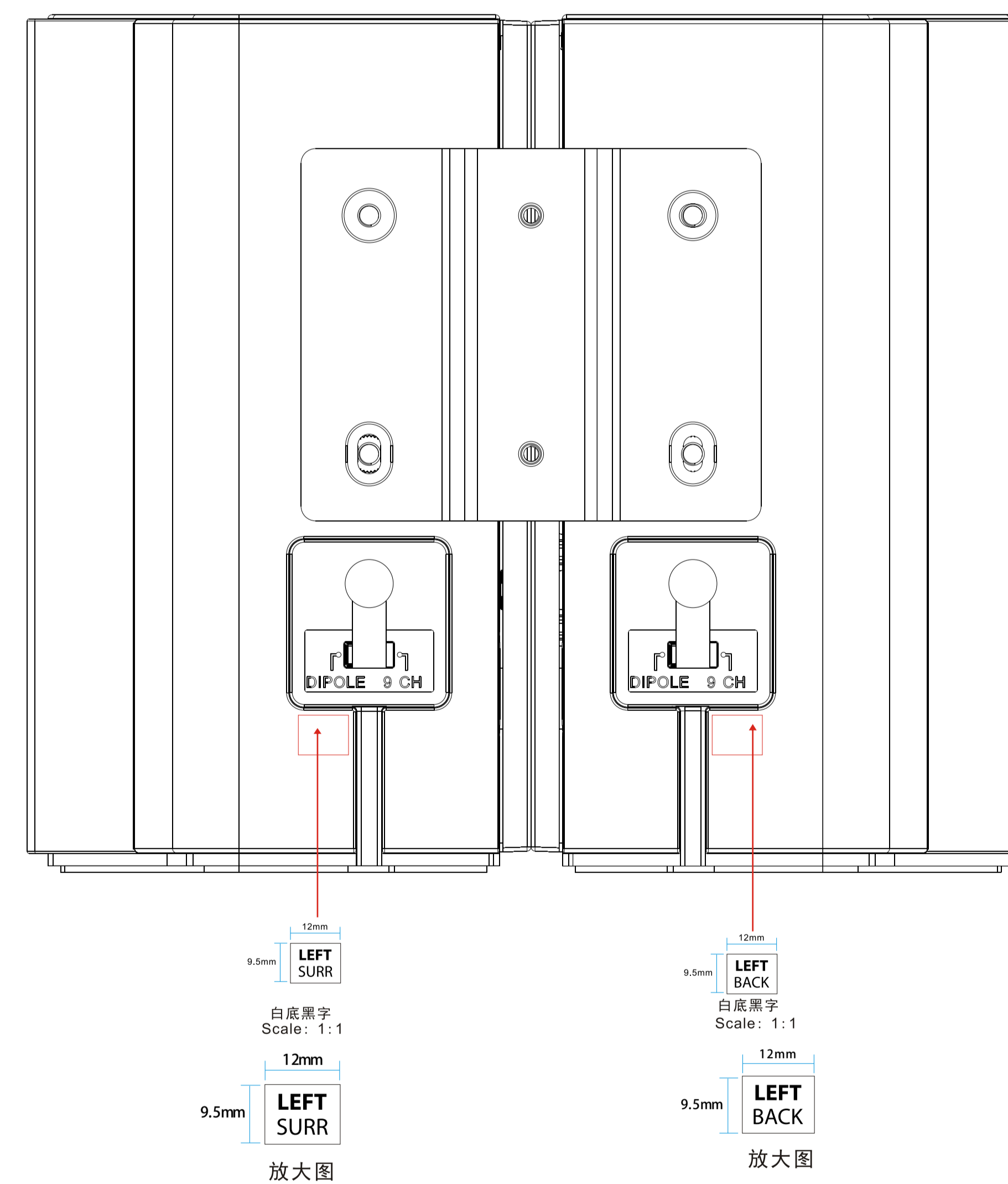


贴纸：main label 2
 材质：硝银龙（符合UL认证材质）
 尺寸：66.3X44.8mm
 印刷：黑底银字
 表面处理：哑面处理
 Scale：1:1

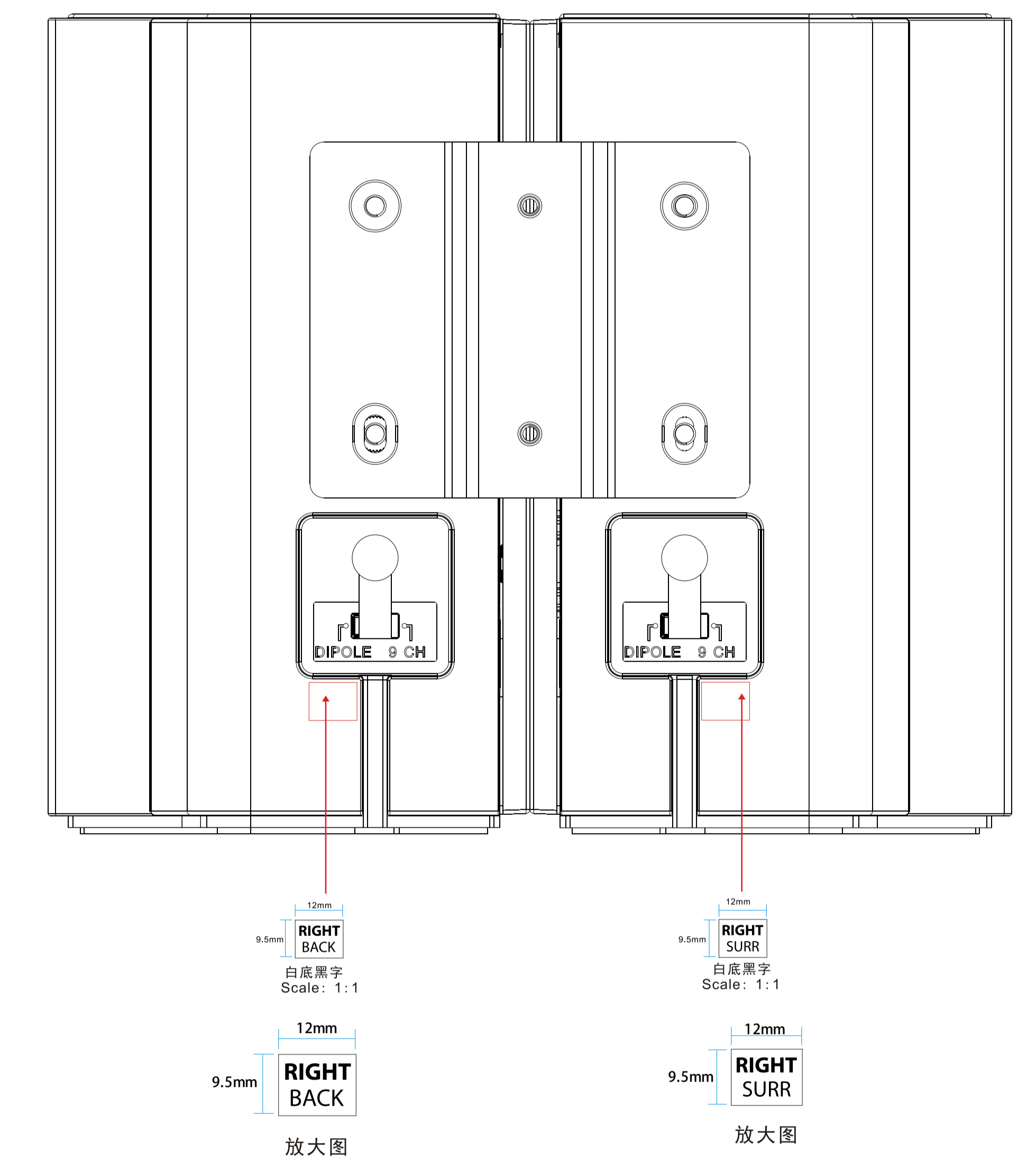


贴纸：SUB label
 材质：硝银龙（符合UL认证材质）
 尺寸：104.5X44.5mm
 印刷：黑底银字
 表面处理：哑面处理
 Scale：1:1

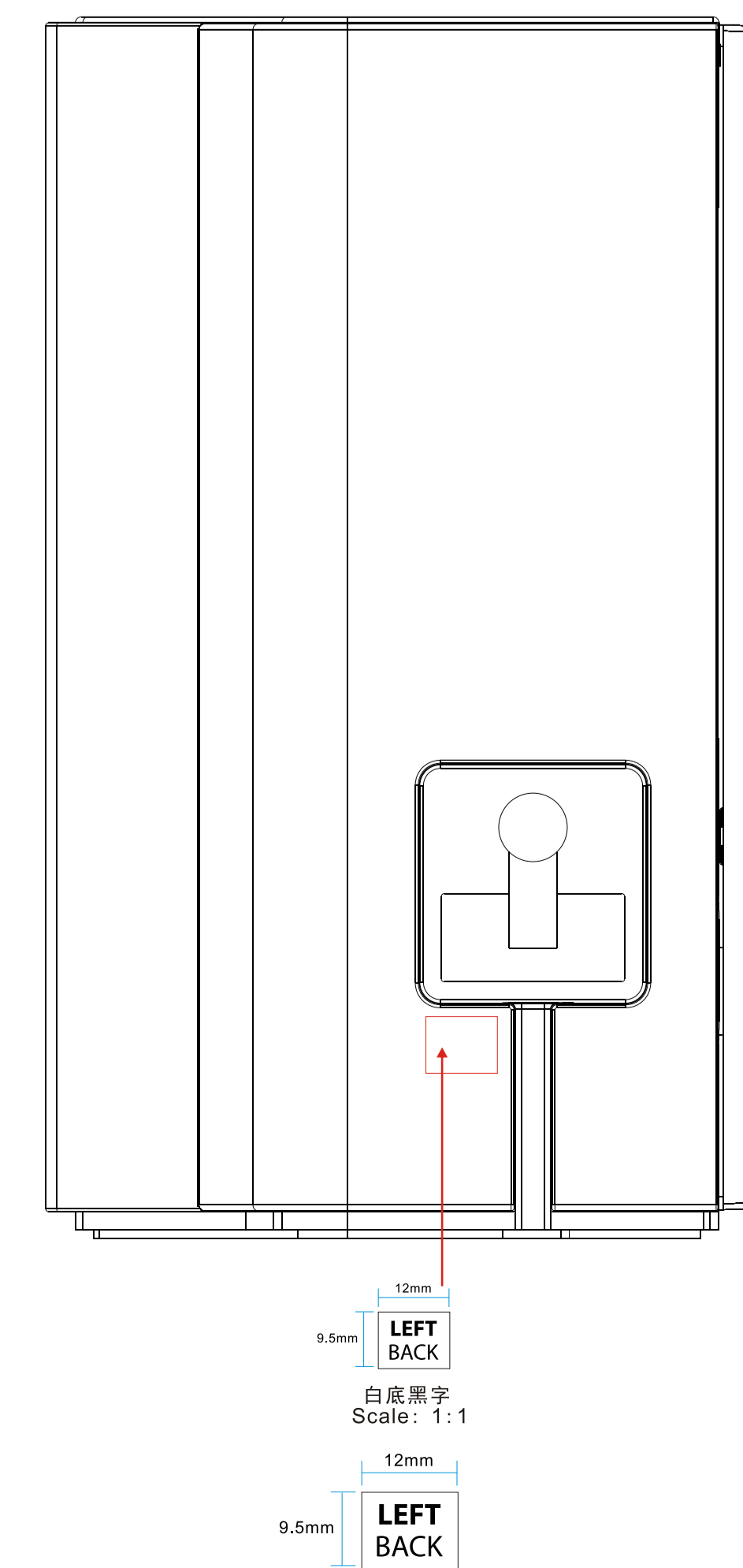
9.2 left



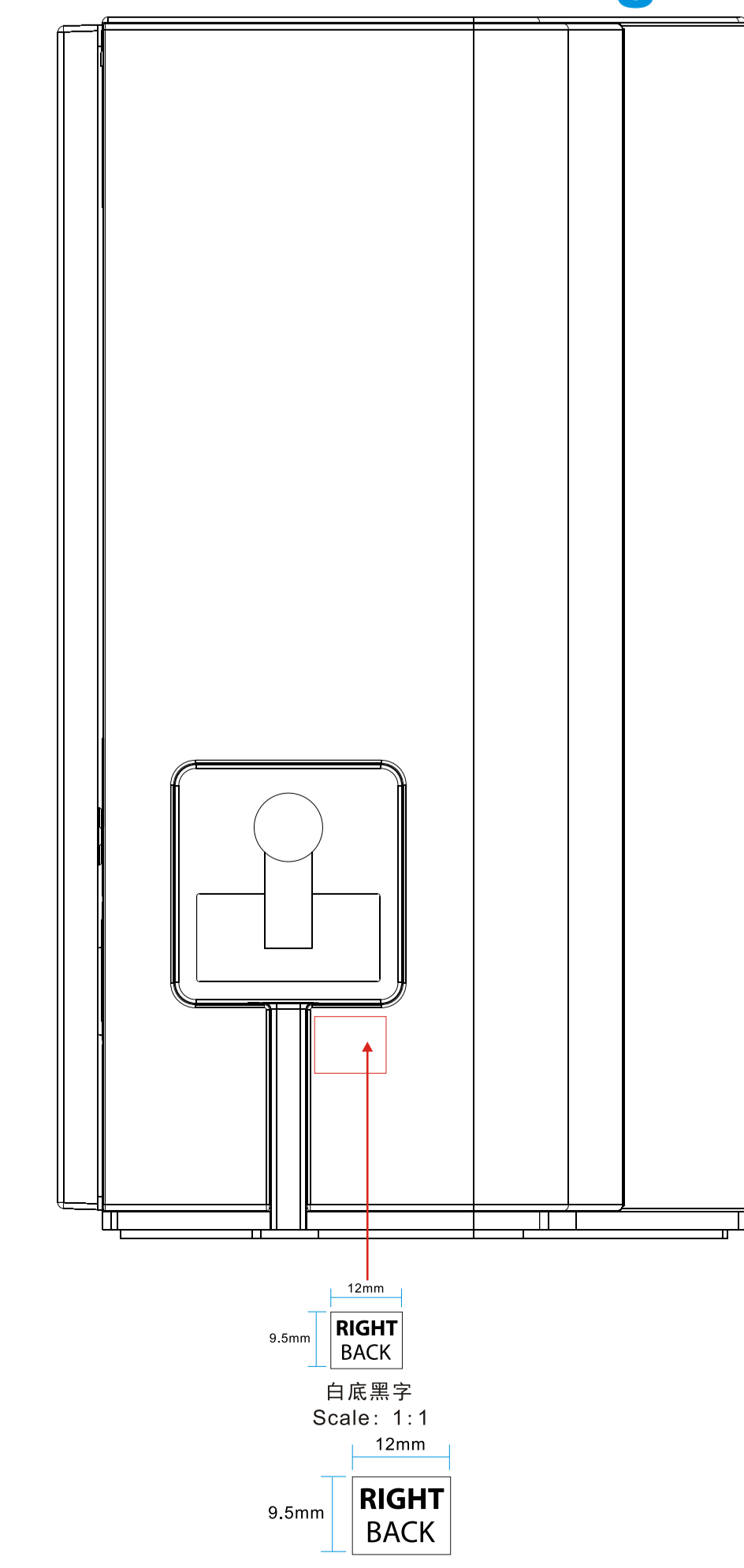
9.2 right



7.1&7.2 left



7.1&7.2 right



日期	备注
2017.07.03	MainLabel TV HDM(1) (ARC) 改为 HDM OUT[1] (ARC TO TV)
2017.07.14	修正ARC,HDMI接口位置 DIGITAL改为COAXIAL
2017.07.25	修正Model No. 增加5.2, 5.1label
2017.08.11	修正IC: 11941A-SWSERIES