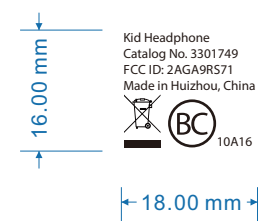
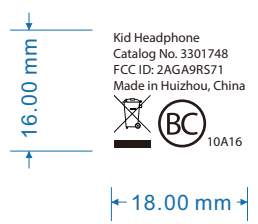
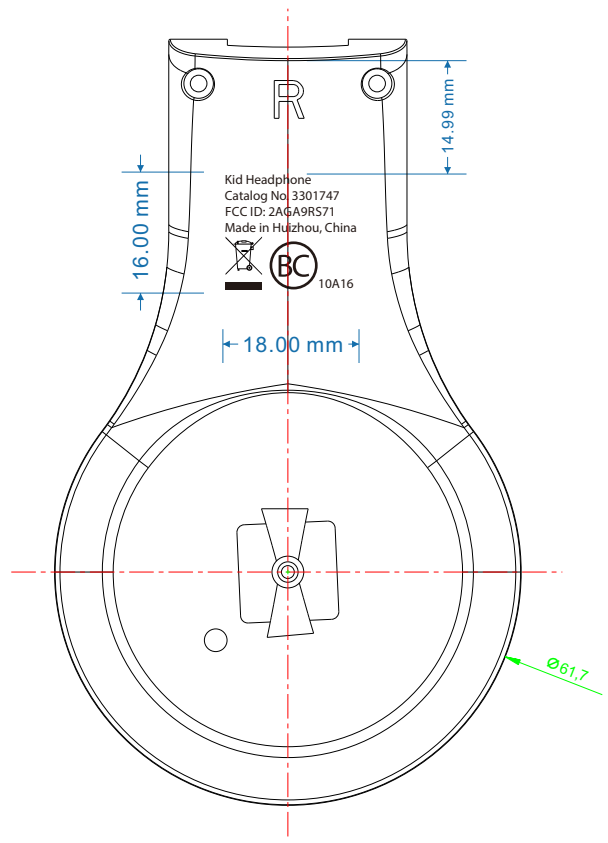


Right





尺寸	规格
1.00-5mm	±0.0
5.01-20mm	±0.0
20.01-60mm	±0.1
60mm以上	±0.1

注意事项:
 1. 未标注尺寸公差之制造公差如右VP2.
 2. 圆角一律R0.5
 3. 未标注角度公差一律±0.5°
 4. 无毛边, 无变形
 5. 若不符合规范即为不良品, 不可使用
 6. * 符号为重点公差检验尺寸.

注意:
 Rating label size: 18(w) × 16 (h)mm
 Body text: Silver 877C
 Font: Myriad Pro

A	2016-	说明	设变人
版次	日期		

WE?DE® 惠州韦得电子有限公司			
单位	mm	SIZE	A4
数量		比例	
制图	审核	核准	材质名称
成品品名	R支臂下盖 (印字资料)		
零件品名			
图号	文件编号		