



Parrot POT

Quick Start Guide

Guide d'utilisation rapide

Guía de utilización rápida

Schnellstart-Anleitung

Guida di riferimento rapido

Beknopte gebruikshandleiding

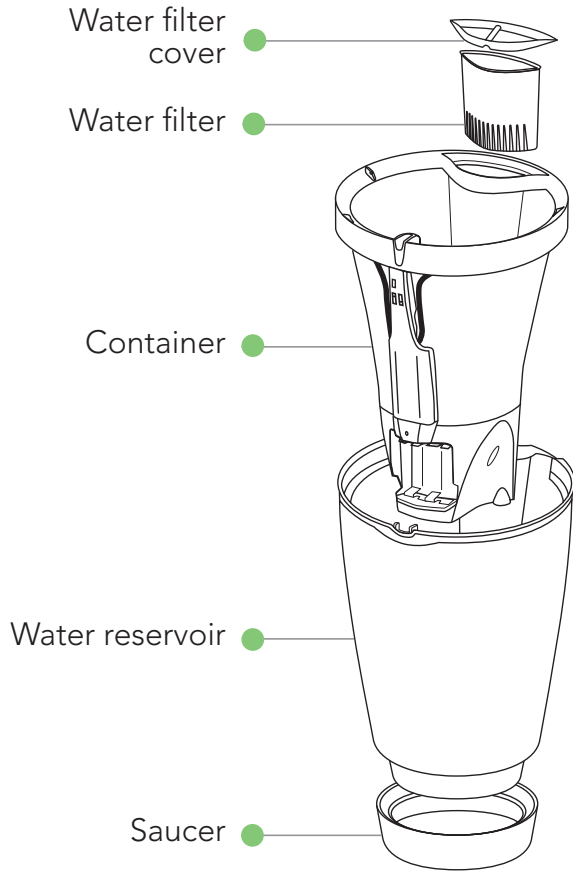
Guia de utilização rápida

دليل المستخدم المختصر

Vejledning til hurtig igangsætning

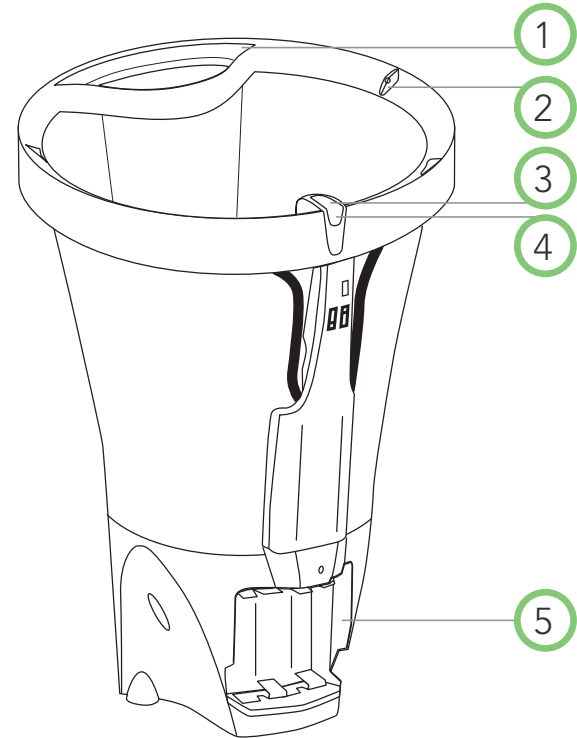
English	2
Français	14
Español.....	26
Deutsch	38
Italiano	50
Nederlands.....	62
Português.....	74
العربية.....	86
Dansk.....	98

Parrot Pot assembly details



2

Parrot Pot Container

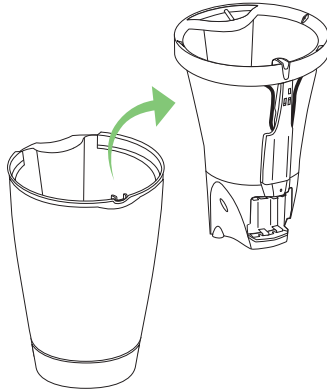


- ① Water filter
- ② Watering nozzle
- ③ Light sensor
- ④ Warning light
- ⑤ Battery compartment

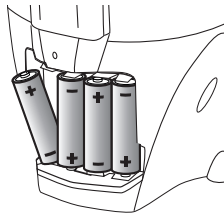
3

Getting Started with Parrot Pot

- 1** Pull apart the container from the water reservoir to gain access to the battery compartment.

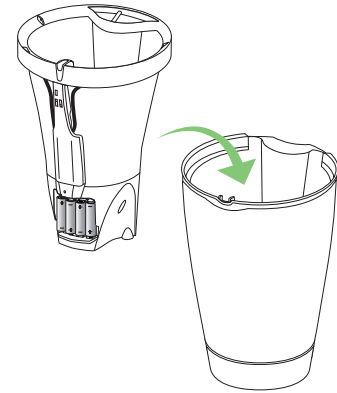


- 2** Insert the batteries in the battery compartment.



The green warning light of the Parrot Pot flashes.

- 3** Put the container back into the water reservoir.

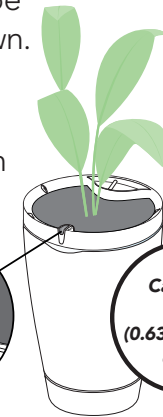


- 4** Add some soil and your plant. The compost must be properly packed down. The surface of the soil must not be above the maximum level indicated.

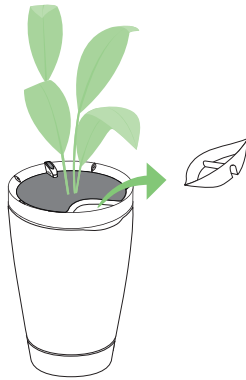
Make sure the light sensor is not obstructed.



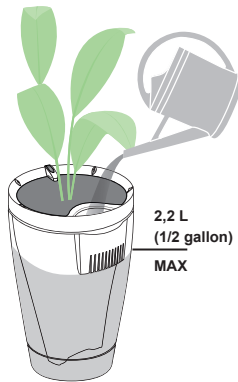
*Capacity:
2.4 L
(0.6336 gal US)
of soil*



- 5** Remove the water filter cover of the Parrot Pot's water filter.



- 6** Pour up to 2.2 litres (1/2 gallon) of water (maximum).



The warning light goes out. Your Parrot Pot is ready.

Once assembled, the Parrot Pot waters your plant automatically.

Downloading the Parrot Flower Power application

Using your smartphone or your tablet, connect to the App Store® (iOS) or Google Play™ (Android™), and download the free Parrot Flower Power application.

In order to monitor every aspect of the health of your plant (light level, temperature, fertilizer level, ground humidity), use the Parrot Flower Power application.

Creating a garden

- 1** Turn on your smartphone or tablet *Bluetooth*® function.
 - 2** Open the Parrot Flower Power application.
 - 3** Press **Start your garden.**
 - 4** Create an account to save your data or press **Later.**
- You can link a plant to your Parrot Pot.



Linking a plant to the Parrot Pot

- 1 In the Parrot Flower Power application, select your **Parrot Pot**.
- 2 Press **Add a Plant**.
- 3 Select your plant from the Plant Database.
- 4 Name your plant.
- 5 Select your plant's environment: inside or outside.
- 6 Take a picture of your plant or select a picture in the Plant Database.



Your plant is linked to the Parrot Pot.

Selecting a watering mode

- 1 In the Parrot Flower Power application, select your plant.
- 2 Press the **AUTO** button on the bottom left side of your screen.
- 3 Select the watering mode:



Perfect Drop: Automatic watering system to get the best growth for your plant.

Plant Sitter: Automatic watering system ensuring up to one month of autonomy during your vacations.

Custom: Set the automatic watering parameters for your plant.

Manual: Manual watering of your plant. In this case, the automatic watering system is deactivated.

The new watering mode is applied to your Parrot Pot.

Warning light indications

WARNING LIGHT INDICATIONS	MEANING
Green flashing light	The water level is low. > Fill the water reservoir.
Red light flashes slowly	The Parrot Pot's batteries are nearly discharged. > Replace the batteries of the Parrot Pot.
Green light flashes quickly	The Parrot Pot has detected a problem with the watering system. > Install the Parrot Flower Power application and connect to the application to find out the cause of the problem or go to www.parrot.com/usa/support

Maintenance and precautions

Use only non-rechargeable 1.5 V AA type alkaline batteries.



Dispose the used batteries at a designated collection point.



Do not submerge the electronic parts of the Parrot Pot in water.



Use the saucer to collect excess water.



Technical specifications

The **Parrot Pot** is *Bluetooth® Smart* and compatible with smartphones and *Bluetooth® Smart Ready* tablets.

Working temperature: from **0°C to 50°C (32°F to 122°F)**.

Protection index against water: **IPx5**.
The Parrot Pot withstands rain.



GENERAL INFORMATION

Warranty

For the warranty conditions, please read the Terms and Conditions of sale of the retailer where you purchased the Parrot Pot.

How to recycle this product



The symbol on the product or documentation indicates that it must not be disposed of with household waste. Uncontrolled waste disposal may harm the environment or human health. Please separate your device from other types of waste to recycle it responsibly. This will help to foster the sustainable re-use of material resources. Individuals may contact the dealer who sold them their product, or their local council, to find out how and where they can dispose of this product to ensure that it is recycled in an environmentally friendly way. Companies may contact their suppliers or refer to the terms of their sales contract. Do not dispose of this product with other commercial waste.

Registered trademarks

Parrot and the Parrot logos are trademarks, which have been registered by Parrot S.A.

Parrot Pot, Flower Power as well as their respective logos are trademarks which have been filed or registered by Parrot Drones S.A.S.

The *Bluetooth®*, *Bluetooth® Smart* and *Bluetooth® Smart Ready* trademarks and logos are registered and owned by Bluetooth SIG, Inc. and they are used under license by Parrot S.A.

AppStore® is a service mark of Apple, Inc. registered in the United States and in other countries.

iOS is a registered trademark belonging to Cisco in the United States and in other countries, used under license.

Google Play and Android are trademarks of Google Inc.

All the other trademarks and registered trademarks mentioned in this document are protected by Copyright and are the property of by their respective owners.

Declaration of Conformity

Parrot Drones SAS, 174 quai de Jemmapes, 75010 Paris, France, represents that it is solely responsible for the compliance of the product described in this user guide with the EN300328 (v1.9.1), EN301489-1 (v1.9.2) / EN301489-17(v2.2.1), EN 60950-1 : 04/2006 / A11 : 2009 / A1 : 2010 / A12 : 2011 / A2 : 2013 technical standards, in accordance with the provisions of directive RED 2014/53/UE, as well as the requirements of directive 2014/35/UE and directive RoHS 2011/65/CE. www.parrot.com/uk/ce/?pot

Declaration of Conformity in Canada

This device complies with the Industry Canada RSS applicable to license-exempt radio apparatus. Operation is permitted subject to the following two conditions: (1) the device must not produce interference, and (2) the user of the device must accept any radio interference encountered, even if the interference is likely to compromise operations. This category B digital device is compliant with the NMB-003 standard of Canada.



FCC and IC Compliance Statement

This device complies with part 15 of the FCC Rules and Industry Canada License -exempt RSS standard(s) Operation is subject to the following two conditions: 1) This device may not cause harmful interference, and 2) This device must accept any interference received, including interference that may cause undesired operation. Changes or modifications not expressly approved by the party responsible for compliance could void the user's authority to operate the equipment. This equipment has been tested and found to comply with the limits for a class B digital device, pursuant to part 15 of the FCC Rules. These limits are designed to provide a reasonable protection against harmful interference in a residential installation. This equipment generates, uses and can radiate radio frequency energy and, if not installed and uses in accordance with the instructions, may cause harmful interference to radio communications. However, there is no guarantee that interference will not occur in a particular installation. If this equipment does cause harmful interference to radio or television reception, which can be determined by turning the equipment off and on, the user is encouraged to try to correct the interference by one or more of the following measures: 1) Reorient or relocate the receiving antenna, 2) Increase the separation between the equipment and the receiver 3) Connect the equipment into a an outlet on a circuit different from that to which the receiver is connected 4) Consult the dealer or an experienced radio/TV technician for help. This Class B digital apparatus complies with Canadian ICES-003.

FCC Radiation Exposure Statement

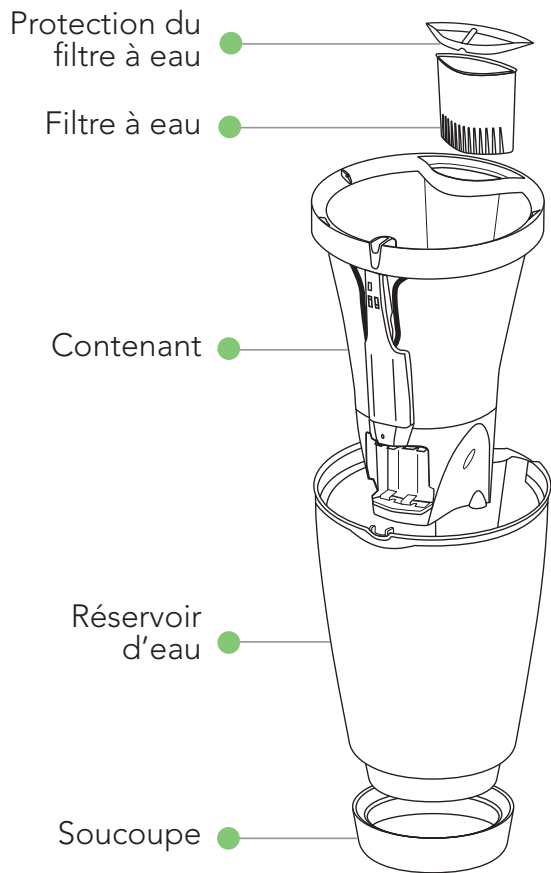
This equipment complies with FCC RF radiation exposure limits set for an uncontrolled environment. This transmitters must not be co-located or operating in conjunction with any other antenna or transmitter.

This equipment complies with part 15 of the FCC Rules. Operation is subject to the following two conditions: (1) This device may not cause harmful interference, and (2) This device must accept any interference, including interference that may cause undesired operation.

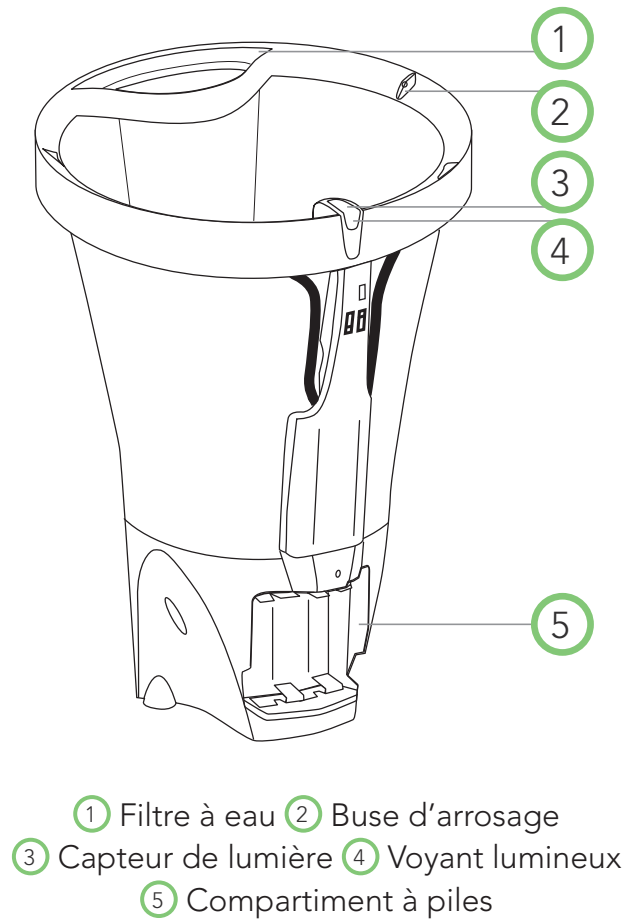
Caution!

The manufacturer is not responsible for any radio or TV interference caused by unauthorized modifications to this equipment. Such modifications could void the user authority to operate the equipment.

Présentation du Parrot Pot



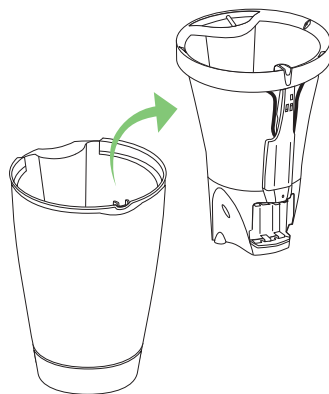
Contenant



Installer le Parrot Pot

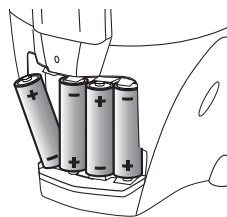
1

Retirez le contenant du réservoir d'eau pour accéder au compartiment à piles.



2

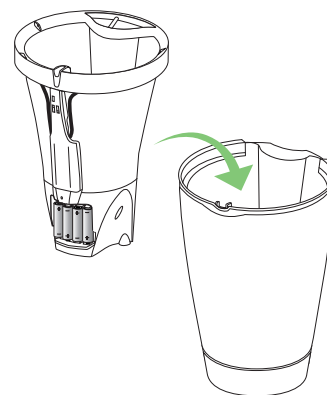
Insérez les piles dans le compartiment à piles.



Le voyant lumineux du Parrot Pot clignote vert.

3

Remettez le contenant dans le réservoir d'eau.



4

Ajoutez du terreau et votre plante. Le terreau doit être bien tassé. Le niveau de terre ne doit pas dépasser l'indicateur max.

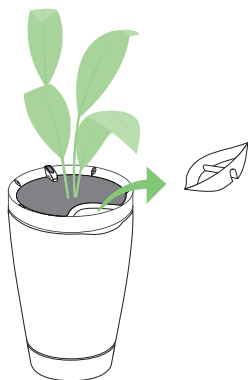
Assurez-vous que le capteur de luminosité est dégagé.



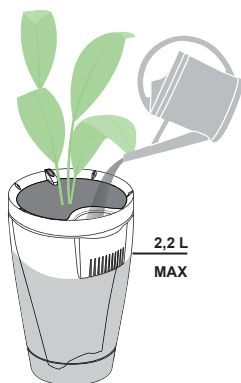
Capacité : 2,4 L de terre

5

Retirez la protection du filtre à eau du **Parrot Pot**.

**6**

Versez jusqu'à 2,2 litres d'eau maximum.



Le voyant lumineux s'éteint. Votre Parrot Pot est prêt.

Une fois installé, le **Parrot Pot** arrose votre plante de manière autonome.

Télécharger l'application Parrot Flower Power

A l'aide de votre smartphone ou de votre tablette, connectez-vous sur l'App Store® (iOS) ou sur Google Play™ (Android™), et téléchargez l'application gratuite Parrot Flower Power.

L'application Parrot Flower Power permet de bénéficier d'un suivi complet de la santé de votre plante (luminosité, température, niveau d'engrais, humidité du sol).

Démarrer

- 1 Activez la fonction *Bluetooth*® de votre smartphone ou de votre tablette.
- 2 Ouvrez l'application Parrot Flower Power.
- 3 Appuyez sur **Démarrez votre jardin.**
- 4 Créez un compte pour sauvegarder vos données, ou appuyez sur **Plus tard.** **Vous pouvez associer une plante à votre Parrot Pot.**



Associer une plante au Parrot Pot

1 Dans l'application Parrot Flower Power, sélectionnez votre **Parrot Pot**.

2 Appuyez sur **Ajouter une Plante**.

3 Sélectionnez votre plante dans la base de données des plantes.

4 Nommez votre plante.

5 Sélectionnez l'environnement de votre plante : intérieur ou extérieur.

6 Prenez une photo de votre plante ou sélectionnez une photo dans la base de données des plantes.



Votre plante est associée au Parrot Pot.

Sélectionner un mode d'arrosage

1 Dans l'application Parrot Flower Power, sélectionnez votre plante.

2 Appuyez sur **(AUTO)** en bas à gauche de votre écran.

3 Sélectionnez le mode d'arrosage :



Perfect drop : système d'arrosage automatique pour une croissance optimale de votre plante au quotidien.

Plant Sitter : système d'arrosage automatique assurant jusqu'à un mois d'autonomie pendant vos vacances.

Manuel : arrosage manuel de votre plante. L'arrosage automatique de votre plante sera alors désactivé.

Custom : configuration des paramètres d'arrosage automatique de votre plante.

Votre mode d'arrosage est appliqué au Parrot Pot.

Comportement du voyant lumineux

COMPORTEMENT DU VOYANT LUMINEUX	SIGNIFICATION
Clignote vert	Le niveau d'eau est faible. > Remplissez le réservoir d'eau.
Clignote rouge lentement	Les piles du Parrot Pot sont faibles. > Changez les piles du Parrot Pot.
Clignote rouge rapidement	Le Parrot Pot a détecté un problème au niveau du système d'arrosage. > Installez l'application Parrot Flower Power et connectez-vous à l'application pour connaître la nature du problème ou rendez-vous sur www.parrot.com/fr/support

Entretien et précautions

Utilisez uniquement des piles Alcaline de type AA 1.5V non rechargeables.



Déposez les piles usagées dans les points de collecte désignés.



Ne pas immerger les éléments électroniques du Parrot Pot dans l'eau.



Utilisez la soucoupe pour recueillir le trop-plein d'eau.

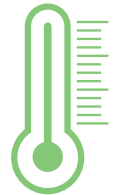


Spécifications techniques

Le **Parrot Pot** est *Bluetooth® Smart* et compatible avec les smartphones et tablettes *Bluetooth® Smart Ready*.

Température de fonctionnement : de 0°C à 50°C.

Indice de protection à l'eau : **IPx5**.
Le Parrot Pot supporte la pluie.



INFORMATIONS GÉNÉRALES

Garantie

Pour connaître les conditions de garantie, merci de vous référer aux Conditions Générales de vente du revendeur auprès de qui vous avez acheté le Parrot Pot.

Comment recycler ce produit



Le symbole sur le produit ou sa documentation indique qu'il ne doit pas être éliminé en fin de vie avec les autres déchets ménagers. L'élimination incontrôlée des déchets pouvant porter préjudice à l'environnement ou à la santé humaine, veuillez le séparer des autres types de déchets et le recycler de façon responsable. Vous favoriserez ainsi la réutilisation durable des ressources matérielles. Les particuliers sont invités à contacter le distributeur leur ayant vendu le produit ou à se renseigner auprès de leur mairie pour savoir où et comment ils peuvent se débarrasser de ce produit afin qu'il soit recyclé en respectant l'environnement.

Les entreprises sont invitées à contacter leurs fournisseurs et à consulter les conditions de leur contrat de vente. Ce produit ne doit pas être éliminé avec les autres déchets commerciaux.

Marques déposées

Parrot et les logos Parrot sont des marques enregistrées de Parrot S.A.

Parrot Pot, Flower Power ainsi que leurs logos respectifs sont des marques déposées ou enregistrées de Parrot Drones S.A.S.

Les marques et les logos *Bluetooth*[®], *Bluetooth*[®] Smart et *Bluetooth*[®] Smart Ready sont des marques enregistrées et sont la propriété de Bluetooth SIG, Inc. et leur utilisation par Parrot S.A. est soumise à licence.

AppStore[®] est une marque de services d'Apple, Inc. déposée aux États-Unis et dans d'autres pays.

iOS est une marque commerciale ou déposée de Cisco aux États-Unis et dans d'autres pays, utilisée sous licence.

Google Play et Android sont des marques de Google Inc.

Toutes les autres marques de commerce et marques déposées mentionnées dans le présent document sont protégées par Copyright et sont la propriété de leurs propriétaires respectifs.

Déclaration de conformité

Parrot Drones SAS, 174 quai de Jemmapes, 75010 Paris, France, déclare sous son unique responsabilité que le produit décrit dans le présent guide utilisateur est en conformité avec les normes techniques EN300328 (v1.9.1), EN301489-1 (v1.9.2) / EN301489-17(v2.2.1), EN 60950-1 : 04/2006 / A11 : 2009 / A1 : 2010 / A12 : 2011 / A2 : 2013, suivant les dispositions de la directive RED 2014/53/UE, ainsi qu'avec les exigences de la directive 2014/35/UE et la directive RoHS 2011/65/CE. www.parrot.com/fr/ce/?pot

Déclaration de conformité Canada

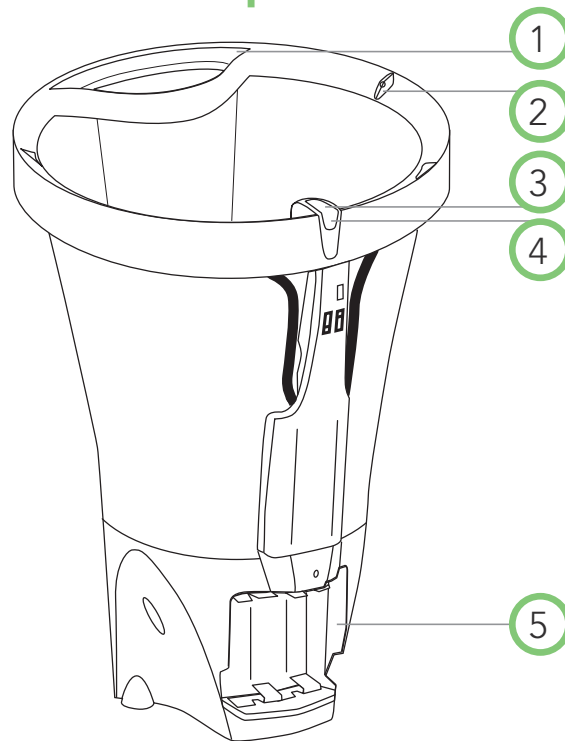
Le présent appareil est conforme aux CNR d'Industrie Canada applicables aux appareils radio exempts de licence. L'exploitation est autorisée aux deux conditions suivantes : (1) L'appareil ne doit pas produire de brouillage, et (2) l'utilisateur de l'appareil doit accepter tout brouillage radioélectrique subi, même si le brouillage est susceptible d'en compromettre le fonctionnement. Cet appareil numérique de la classe B est conforme à la norme NMB-003 du Canada.



Presentación del Parrot Pot



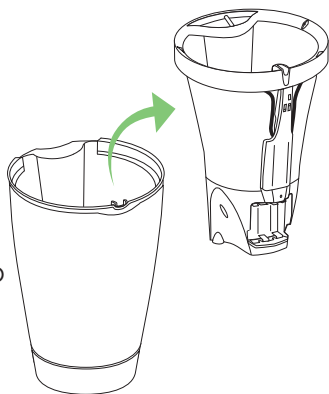
Recipiente



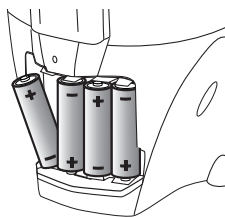
- ① Filtro de agua ② Boquilla de riego
③ Sensor de luz ④ Piloto
⑤ Compartimento de pilas

Instalar el Parrot Pot

- 1** Quite el recipiente del depósito de agua para acceder al compartimento de pilas.

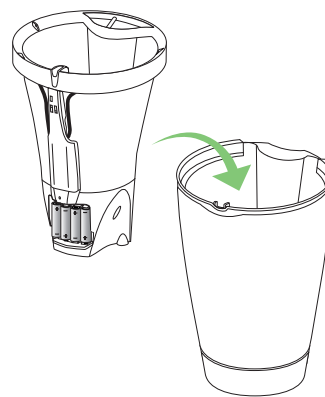


- 2** Coloque las pilas en su compartimento.



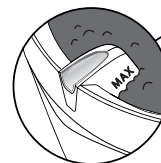
El piloto del Parrot Pot parpadea de color verde.

- 3** Vuelva a poner el recipiente en el depósito de agua.



- 4** Coloque tierra vegetal y ponga la planta. La tierra debe compactarse bien. El nivel de tierra no debe superar el indicador «Máx».

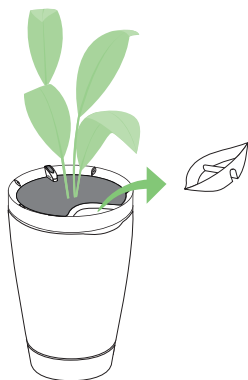
El sensor de luminosidad debe quedar descubierto



Capacidad: 2,4 l de tierra

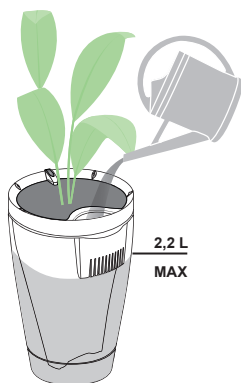
5

Quite la protección del filtro de agua del Parrot Pot.



6

Vierta hasta 2,2 litros de agua como máximo.



El piloto se apaga. El Parrot Pot está listo.

Una vez instalado, el Parrot Pot riega la planta de manera autónoma.

Descarga de la aplicación Parrot Flower Power

Con su smartphone o tableta, conéctese a la App Store® (iOS) o a Google Play™ (Android™) y descargue la aplicación gratuita Parrot Flower Power.

Use la aplicación Parrot Flower Power para poder aprovechar un seguimiento completo de la salud de su planta (luminosidad, temperatura, nivel de fertilizante y humedad del suelo).

Lanzar la aplicación

1

Active la función *Bluetooth*® de su smartphone o tableta.

2

Abra la aplicación Parrot Flower Power.

3

Pulse **Iniciar el jardín.**

4

Cree una cuenta para guardar sus datos o pulse **Después.**

Puede vincular una planta a su Parrot Pot.



Asociar una planta al Parrot Pot

1 En la aplicación Parrot Flower Power, seleccione su **Parrot Pot**.

Pulse
2 Añadir una Planta.

3 Seleccione su planta en la base de datos de plantas.

4 Ponga nombre a su planta.

5 Seleccione el entorno de su planta: interior o exterior.

6 Tome una foto de su planta o seleccione una foto en la base de datos de plantas.



Su planta ha sido vinculada al Parrot Pot.

Seleccionar un modo de riego

1 En la aplicación Parrot Flower Power, seleccione su planta.

Pulse **AUTO** en la parte inferior izquierda de su pantalla.

3 Seleccione el modo de riego:



Perfect drop : sistema de riego automático para el crecimiento diario óptimo de su planta.

Plant Sitter : sistema de riego automático que garantiza hasta un mes de autonomía durante sus vacaciones.

Manual : riego manual de su planta. El riego automático de su planta quedará desactivado.

Custom : configuración de los parámetros de riego automático de su planta.

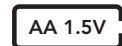
Su modo de riego se aplica al Parrot Pot.

Comportamiento del piloto

COMPORTAMIENTO DEL PILOTO	SIGNIFICADO
Parpadea de color verde	El nivel de agua es bajo. > Llene el depósito de agua.
Parpadea lentamente de color rojo	Las pilas del Parrot Pot están gastadas. > Cambie las pilas del Parrot Pot.
Parpadea rápidamente de color rojo	El Parrot Pot ha detectado un problema en el sistema de riego. > Instale la aplicación Parrot Flower Power y conéctese a ella para conocer el tipo de problema o remítase a la página www.parrot.com/es/support

Mantenimiento y precauciones

Use únicamente pilas alcalinas del tipo AA 1,5 V no recargables.



Lleve las pilas gastadas a los puntos de recogida previstos para ello.



No sumergir en el agua los elementos electrónicos del Parrot Pot.



Use el platillo para recoger el exceso de agua.



Especificaciones técnicas

El **Parrot Pot** es *Bluetooth® Smart* y compatible con smartphones y tabletas *Bluetooth® Smart Ready*.

Temperatura de funcionamiento: de **0°C a 50°C**.

Grado de protección al agua : **IPx5**.
El Parrot Pot resiste a la lluvia.



INFORMACIÓN GENERAL

Garantía

Para informarse sobre las condiciones de garantía, remítase a las Condiciones generales de venta del distribuidor a quien compró el cargador el Parrot Pot.

Reciclaje del producto



El símbolo en el producto o su documentación indica que, al final de su vida útil, no debe desecharse con los residuos domésticos. Dado que la eliminación no controlada de desechos puede perjudicar el medio ambiente o la salud de los seres humanos, sepárelo de los otros residuos y recíclelo de manera responsable. De este modo, fomenta la reutilización sostenible de los recursos materiales. Se invita a los particulares a contactar con el distribuidor que les vendió el producto o su ayuntamiento para informarse sobre dónde y cómo desechar este producto con el objetivo de que se recicle respetando el medio ambiente. Las empresas pueden contactar con sus proveedores y consultar las condiciones de su contrato de venta. Este producto no debe desecharse con los otros residuos comerciales.

Marcas registrada

Parrot y los logotipos Parrot son marcas registradas de Parrot S.A.

Parrot Pot, Flower Power, así como sus logotipos respectivos son marcas registradas de Parrot Drones S.A.S.

Las marcas y logotipos *Bluetooth*[®], *Bluetooth*[®] Smart y *Bluetooth*[®] Smart Ready son marcas registradas que pertenecen a Bluetooth SIG, Inc. y su uso por parte de Parrot S.A. está sujeto a licencia.

AppStore[®] es una marca de servicios de Apple, Inc. registrada en Estados Unidos y otros países.

iOS es una marca comercial o registrada de Cisco en Estados Unidos y otros países que se emplea bajo licencia.

Google Play y Android son marcas de Google Inc.

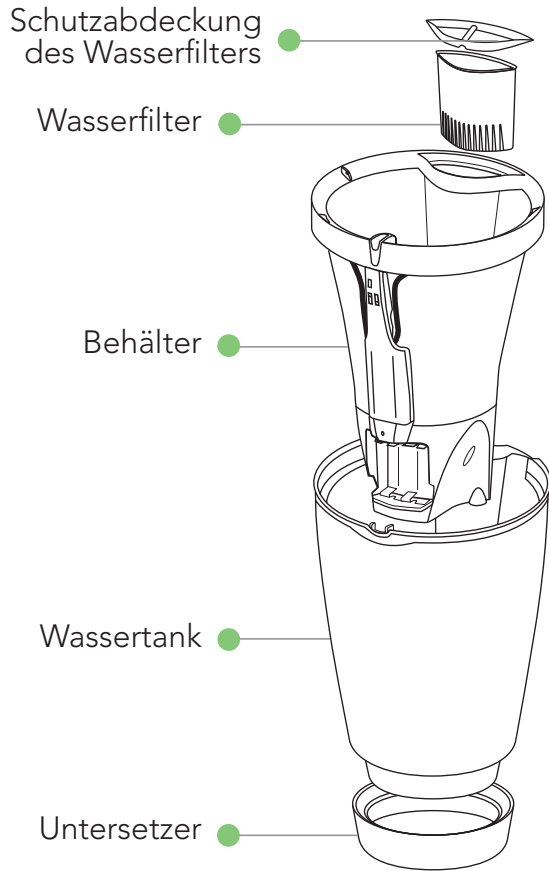
Todas las otras marcas comerciales o registradas que se mencionan en el presente documento están protegidas por Copyright y son propiedad de sus dueños respectivos.

Declaración de conformidad

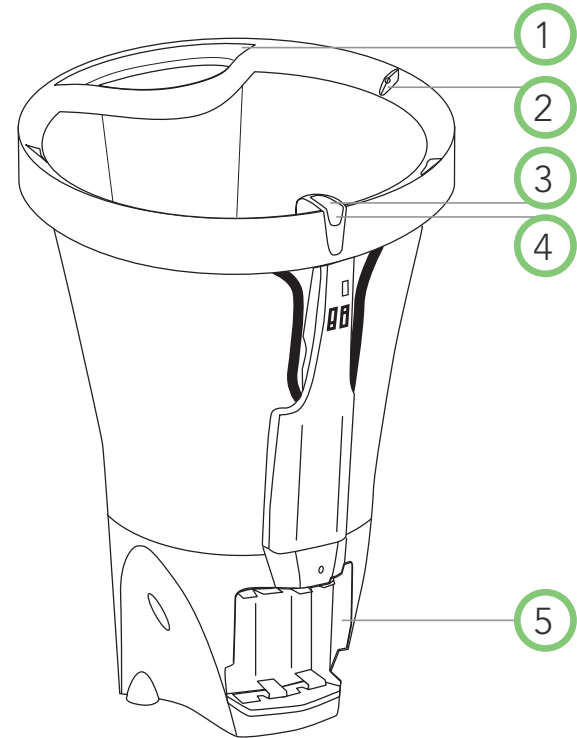
Parrot Drones SAS, 174 quai de Jemmapes, 75010 París, Francia, declara bajo su única responsabilidad que el producto descrito en el presente manual del usuario cumple con las normas técnicas EN300328 (v1.9.1), EN301489-1 (v1.9.2) / EN301489-17(v2.2.1), EN 60950-1 : 04/2006 / A11 : 2009 / A1 : 2010 / A12 : 2011 / A2 : 2013, según las disposiciones de la directiva RED 2014/53/UE, así como las exigencias de la directiva 2014/35/UE y la directiva RoHS 2011/65/CE. www.parrot.com/uk/ce/?pot



Übersicht über den Parrot Pot



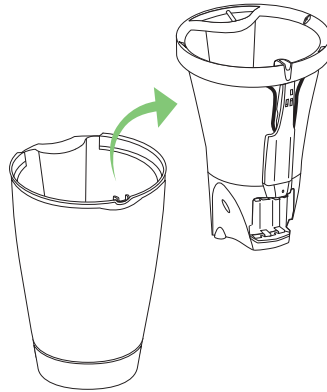
Behälter



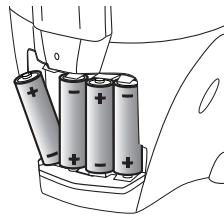
- ① Wasserfilter
- ② Bewässerungsdüse
- ③ Lichtsensor
- ④ Leuchtanzeige
- ⑤ Batteriefach

Installation des Parrot Pot

- 1** Den Wasserfilter abnehmen, um an den Wassertank und das Batteriefach zu gelangen.

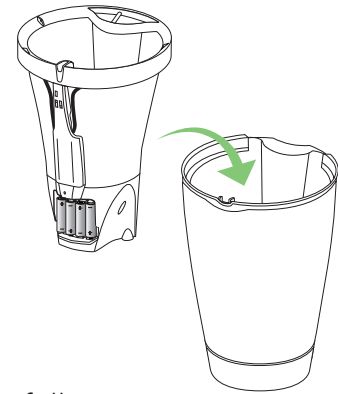


- 2** Die Batterien in das Batteriefach einsetzen.



Die Leuchtanzeige des Parrot Pot blinkt grün.

- 3** Den Wassertank wieder einsetzen.

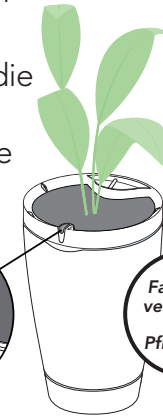


- 4** Pflanzerde einfüllen und die Pflanze einsetzen. Die Pflanzerde sollte gut zusammen gepresst sein. Die Pflanzerde darf die Markierung für die maximale Füllmenge nicht überschreiten.

Vergewissern Sie sich, dass der Lichtsensor freiliegt

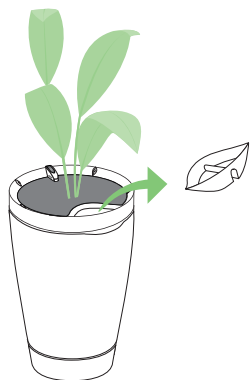


Fassungsvermögen: 2,4 L Pflanzerde



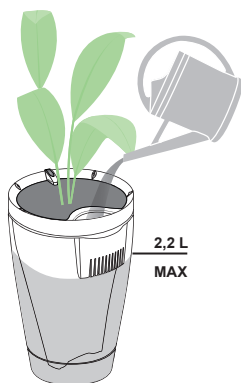
5

Die Schutzabdeckung des Wasserfilters des Parrot Pot abnehmen.



6

Maximal 2,2 L Wasser einfüllen.



Die Leuchtanzeige geht aus. Ihr Parrot Pot ist einsatzbereit

Nach der Installation bewässert der Parrot Pot Ihre Pflanze völlig selbstständig.

Download der App Parrot Flower Power

Verbinden Sie sich mit Ihrem Smartphone oder Tablet mit dem App Store® (iOS) oder Google Play™ (Android™) und laden Sie sich die kostenlose App Parrot Flower Power herunter.

Nutzen Sie die App Parrot Flower Power, um von einer vollständigen Überwachung der Gesundheit Ihrer Pflanze zu profitieren (Licht, Temperatur, Düngemittelstand, Bodenfeuchtigkeit).

Einführung in die App

1

Aktivieren Sie die *Bluetooth*®-Funktion an Ihrem Smartphone oder Tablet.

2

Öffnen Sie die App Parrot Flower Power.

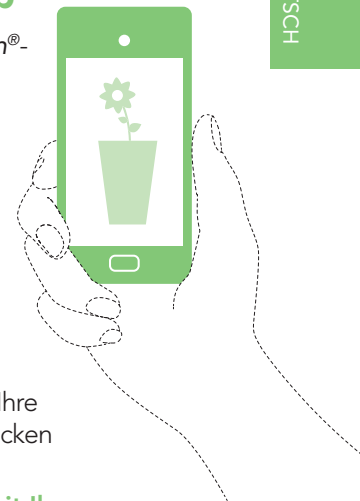
3

Drücken Sie auf **Meinen Garten starten**.

4

Legen Sie ein Konto an, um Ihre Daten zu speichern oder drücken Sie auf **Später**.

Sie können eine Pflanze mit Ihrem Parrot Pot verbinden.



Eine Pflanze mit dem Parrot Pot verbinden

- 1 Wählen Sie in der App Parrot Flower Power Ihren **Parrot Pot** aus.
- 2 Drücken Sie auf **Pflanze hinzufügen**.
- 3 Wählen Sie Ihre Pflanze in der Pflanzendatenbank aus.
- 4 Geben Sie Ihrer Pflanze einen Namen.
- 5 Wählen Sie die Umgebung Ihrer Pflanze aus: drinnen oder draußen.
- 6 Machen Sie ein Foto von Ihrer Pflanze oder wählen Sie ein Foto in der Pflanzendatenbank aus.



Jetzt ist Ihre Pflanze mit dem Parrot Pot verbunden.

Wählen Sie einen Bewässerungsmodus

- 1 Wählen Sie in der App Parrot Flower Power Ihre Pflanze aus.
- 2 Drücken Sie unten links auf dem Display auf **AUTO**.
- 3 Wählen Sie den Bewässerungsmodus aus:



Perfect drop : Automatisches Bewässerungssystem für optimales Wachstum Ihrer Pflanze im Alltag.

Plant Sitter : Automatisches Bewässerungssystem, das Ihre Pflanze während Ihres Urlaubs bis zu einem Monat selbstständig versorgt.

Manuell : Manuelles Gießen Ihrer Pflanze. Die automatische Bewässerung Ihrer Pflanze wird dann deaktiviert.

Custom : Konfiguration der Bewässerungsparameter für Ihre Pflanze.

Ihr Bewässerungsmodus wird im Parrot Pot angewendet.

Verhalten der Leuchtanzeige

VERHALTEN DER LEUCHTANZEIGE	BEDEUTUNG
Grünes Blinken	Der Wasserstand ist niedrig. > Füllen Sie den Wassertank.
Langsames rotes Blinken	Der Batteriestand des Parrot Pot ist niedrig. > Tauschen Sie die Batterien des Parrot Pot aus.
Schnelles rotes Blinken	Der Parrot Pot hat ein Problem am Bewässerungssystem festgestellt. > Installieren Sie die App Parrot Flower Power und verbinden Sie sich mit der App, um zu erfahren, welcher Art das Problem ist oder gehen Sie auf www.parrot.com/de/support

Instandhaltung und Vorsichtsmaßnahmen

Verwenden Sie ausschließlich nicht wiederaufladbare 1,5V AA-Alkaline-Batterien.



Entsorgen Sie die verbrauchten Batterien in den dafür vorgesehenen Sammelstellen.



Tauchen Sie die elektrischen Bestandteile des Parrot Pot nicht in Wasser ein.

Verwenden Sie den Untersetzer, um überschüssiges Wasser aufzufangen.



Technische Daten

Der **Parrot Pot** unterstützt *Bluetooth® Smart* und ist mit den Smartphones und Tablets *Bluetooth® Smart Ready* kompatibel.

Betriebstemperatur: **0°C bis 50°C.**

Schutzart gegen Wasser: **IPx5.**
Der Parrot Pot verträgt Regen.



ALLGEMEINE INFORMATIONEN

Garantie

Die Garantiebedingungen finden Sie in den allgemeinen Verkaufsbedingungen des Händlers, bei dem Sie den Parrot Pot gekauft haben.

Recycling dieses Produkts



Das Symbol auf dem Produkt oder die Produktunterlagen weist darauf hin, dass es nach Ende der Nutzungsdauer nicht mit den anderen Haushaltsabfällen entsorgt werden darf. Da die unkontrollierte Entsorgung von Abfällen der der Umwelt oder der menschlichen Gesundheit schaden kann, trennen Sie diese bitte von anderen Abfällen und führen Sie sie dem Recycling zu.

Auf diese Weise fördern Sie die nachhaltige Wiederverwendung der Materialressourcen. Privatpersonen werden gebeten, sich an den Händler zu wenden, bei dem sie das Produkt gekauft haben, oder sich in ihrer Stadtverwaltung zu erkundigen, um zu erfahren, wo und wie Sie dieses Produkt entsorgen können, damit es umweltgerecht recycelt wird. Unternehmen werden gebeten, sich an ihre Zulieferer zu wenden und die AGB's ihres Kaufvertrags zu lesen. Dieses Produkt darf nicht mit anderen gewerblichen Abfällen entsorgt werden.

Eingetragene Markenzeichen

Parrot und die Parrot Logos sind eingetragene Markenzeichen der Parrot S.A. Parrot Pot, Flower Power und ihre entsprechenden Logos sind geschützte oder eingetragene Marken der Parrot Drones S.A.S.

Die Marken und Logos *Bluetooth*®, *Bluetooth*® Smart und *Bluetooth*® Smart Ready sind eingetragene Marken und das Eigentum von Bluetooth SIG, Inc., ihre Nutzung unterliegt der Lizenz von Parrot S.A.

AppStore® ist eine in den Vereinigten Staaten und in anderen Ländern geschützte Dienstleistungsmarke von Apple, Inc.

iOS ist eine Handelsmarke oder von Cisco in den Vereinigten Staaten und in anderen Ländern markenrechtlich geschützt und wird unter Lizenz verwendet.

Google Play und Android sind Marken von Google Inc.

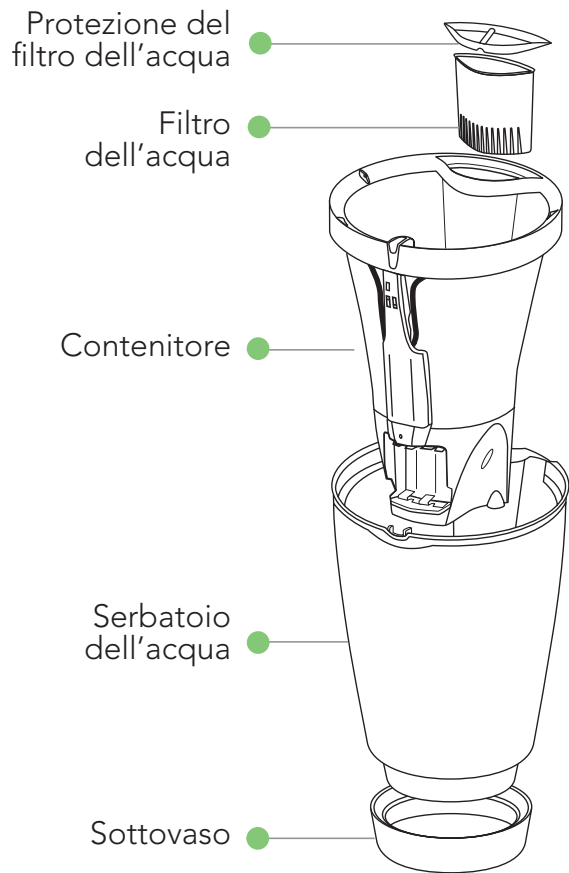
Alle anderen in den vorliegenden Unterlagen erwähnten Handelsmarken und geschützten Marken sind durch Copyright geschützt und das Eigentum ihrer jeweiligen Eigentümer.

Konformitätserklärung

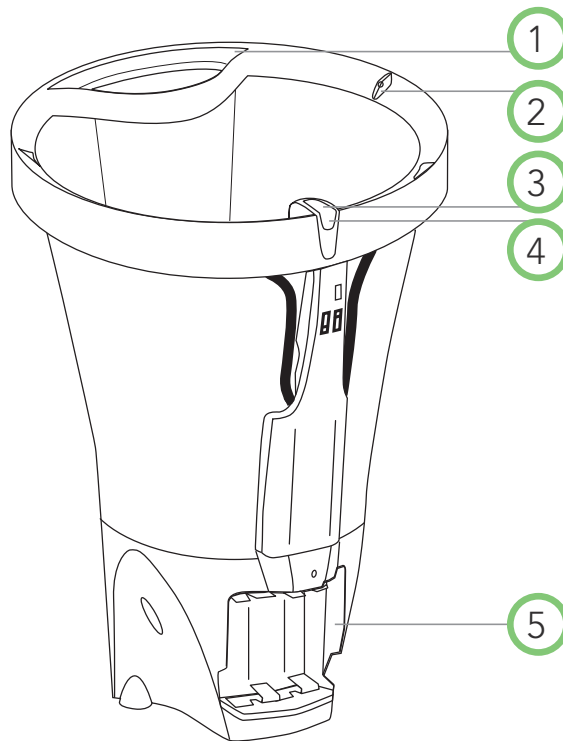
Parrot Drones SAS, 174 quai de Jemmapes, 75010 Paris, Frankreich, erklärt auf eigene Verantwortung, dass das in der vorliegenden Gebrauchsanweisung beschriebene Produkt den folgenden technischen Normen entspricht: EN300328 (V1.9.1), EN301489-1 (V1.9.2) / EN301489- 17(V2.2.1), EN 60950-1 : 04/2006 / A11 : 2009 / A1 : 2010 / A12 : 2011 / A2 : 2013, gemäß den Bestimmungen der Richtlinie RED 2014/53/EU und gemäß den Anforderungen der Richtlinie 2006/95/EG und der Richtlinie RoHS 2011/65/EG. www.parrot.com/uk/ce/?pot



Presentazione del Parrot Pot



Contenitore

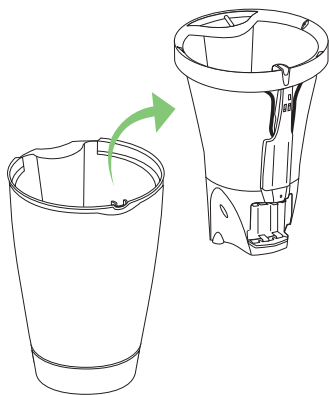


- ① Filtro dell'acqua ② Ugello di irrigazione
③ Sensore di luminosità ④ Spia luminosa
⑤ Vano batterie

Installazione del Parrot Pot

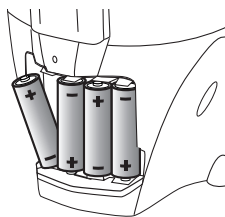
1

Rimuovere il contenitore dal serbatoio dell'acqua per accedere al vano batterie.



2

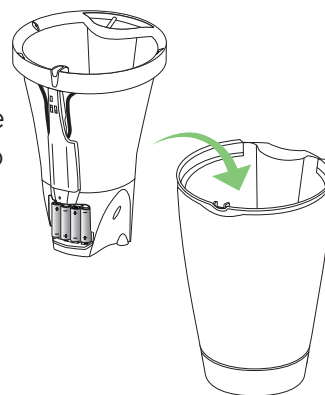
Inserire le batterie nel vano batterie.



L'indicatore luminoso del Parrot Pot lampeggia in verde.

3

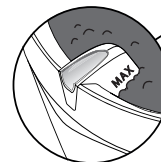
Rimettere il contenitore nel serbatoio dell'acqua.



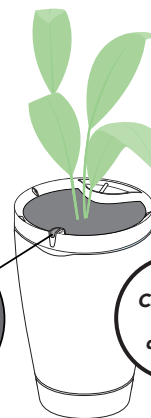
4

Aggiungere del terriccio e la pianta. Il terriccio deve essere ben premuto. Il livello della terra non deve superare l'indicatore max.

Assicurarsi che il sensore di luminosità non sia coperto dalla terra

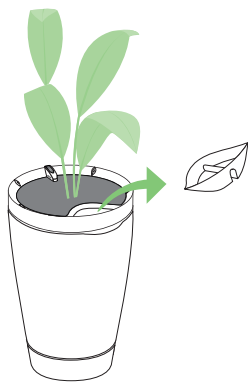


Capacità: 2,4 L di terra

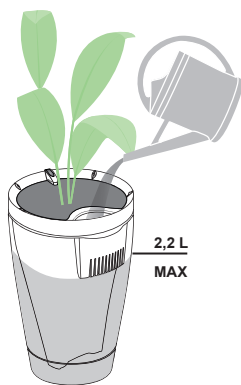


5

Togliere la protezione del filtro dell'acqua del Parrot Pot.

**6**

Versare fino a 2,2 litri di acqua al massimo.



La spia luminosa si spegne. Il Parrot Pot è pronto.

Una volta installato, il Parrot Pot annaffia la pianta in modo autonomo.

Scaricare l'applicazione Parrot Flower Power

Usando lo smartphone o il tablet, collegarsi all'App Store® (iOS) o a Google Play™ (Android™), e scaricare l'applicazione gratuita Parrot Flower Power.

Per beneficiare di un monitoraggio completo della salute della pianta (luminosità, temperatura, livello di fertilizzante, umidità del suolo), utilizzare l'applicazione Parrot Flower Power.

Iniziare con l'applicazione

- 1 Attivare la funzione **Bluetooth®** dello smartphone o del tablet.
- 2 Aprire l'applicazione Parrot Flower Power.
- 3 Premere **Avviare il giardino.**
- 4 Creare un account per salvare i propri dati, o premere **Più tardi.**
È possibile associare una pianta al Parrot Pot.



Associare una pianta al Parrot Pot

1 Nell'applicazione Parrot Flower Power, selezionare il proprio **Parrot Pot**.

2 Premere **Aggiungere una Pianta**.

3 Selezionare la pianta nel database delle piante.

4 Dare un nome alla pianta.

5 Selezionare l'ambiente della pianta: interno o esterno.

6 Scattare una foto della pianta o selezionare una foto nel database delle piante.



La pianta è ora associata al Parrot Pot.

Selezionare una modalità di annaffiatura

1 Nell'applicazione Parrot Flower Power, selezionare la pianta.

2 Premere **AUTO** in basso a sinistra dello schermo.

3 Selezionare la modalità di annaffiatura:

Perfect drop : sistema di annaffiatura automatico per una crescita ottimale della pianta giorno per giorno.

Plant Sitter : sistema di annaffiatura automatico che assicura fino a un mese di autonomia durante le vacanze.

Manuale : annaffiatura manuale della pianta. L'annaffiatura automatica della pianta verrà quindi disattivata.

Custom : configurazione delle impostazioni di annaffiatura automatica della pianta.

La modalità di annaffiatura selezionata viene applicata al Parrot Pot.

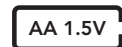


Comportamento dell'indicatore luminoso

COMPORAMENTO DELL'INDICATORE LUMINOSO	SIGNIFICATO
Lampeggia in verde	Il livello dell'acqua è basso. > Riempire il serbatoio dell'acqua.
Lampeggia in rosso lentamente	Le batterie del Parrot Pot sono scariche. > Sostituire le batterie del Parrot Pot.
Lampeggia in rosso rapidamente	Il Parrot Pot ha rilevato un problema nel sistema di irrigazione. > Installare l'applicazione Parrot Flower Power e accedere all'applicazione per determinare la natura del problema o andare su www.parrot.com/it/support

Manutenzione e precauzioni

Utilizzare unicamente batterie alcaline AA da 1,5 V non ricaricabili.



Deporre le batterie usate nei punti di raccolta specifici.



Non immergere gli elementi elettronici del Parrot Pot in acqua.



Utilizzare il sottovaso per raccogliere le fuoriuscite di acqua.



Specifiche tecniche

Il **Parrot Pot** è *Bluetooth® Smart* e compatibile con gli smartphone e i tablet *Bluetooth® Smart Ready*.

Temperatura di esercizio: da **0°C a 50°C**.

Indice di protezione dall'acqua: **IPx5**.
Il Parrot Pot sopporta la pioggia.



INFORMAZIONI GENERALI

Garanzia

Per conoscere le condizioni di garanzia, si prega di fare riferimento alle Condizioni generali di vendita del rivenditore presso il quale è stato acquistato il Parrot Pot.

Come riciclare questo prodotto



Il simbolo sul prodotto o sulla sua documentazione indica che non deve essere smaltito a fine vita con i rifiuti domestici. Lo smaltimento incontrollato dei rifiuti può arrecare danni all'ambiente o alla salute umana, pertanto sei pregato di separare questo prodotto dagli altri tipi di rifiuti e di riciclarlo in maniera responsabile. In questo modo, promuoverai inoltre il riutilizzo sostenibile delle risorse materiali. I privati sono invitati a contattare il rivenditore presso il quale hanno acquistato il prodotto o a chiedere informazioni alle autorità locali per sapere dove e come possono smaltire questo prodotto affinché sia riciclato nel rispetto dell'ambiente. Le aziende sono invitate a contattare i loro fornitori e a consultare le condizioni del loro contratto di vendita. Questo prodotto non deve essere smaltito con altri rifiuti commerciali.

Marchi registrati

Parrot e i loghi Parrot sono marchi registrati di Parrot S.A.

Parrot Pot, Flower Power e i rispettivi loghi sono marchi depositati o registrati di Parrot Drones S.A.S.

I marchi e i loghi *Bluetooth*[®], *Bluetooth*[®] Smart e *Bluetooth*[®] Smart Ready sono marchi registrati e sono di proprietà di Bluetooth SIG, Inc. e il loro uso da parte di Parrot S.A. è sottoposto a licenza.

AppStore[®] è un marchio di servizi di Apple, Inc., registrato negli Stati Uniti e in altri paesi.

iOS è un marchio commerciale o registrato di Cisco negli Stati Uniti e in altri paesi, utilizzato su licenza.

Google Play e Android sono marchi di Google Inc.

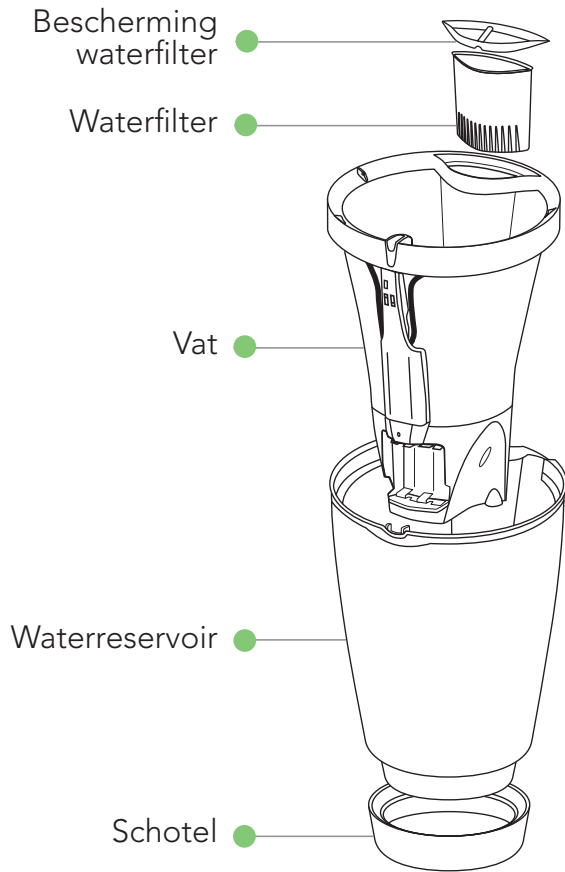
Tutti gli altri marchi commerciali e marchi registrati citati nel presente documento sono protetti da copyright e sono di proprietà dei rispettivi proprietari.

Dichiarazione di conformità

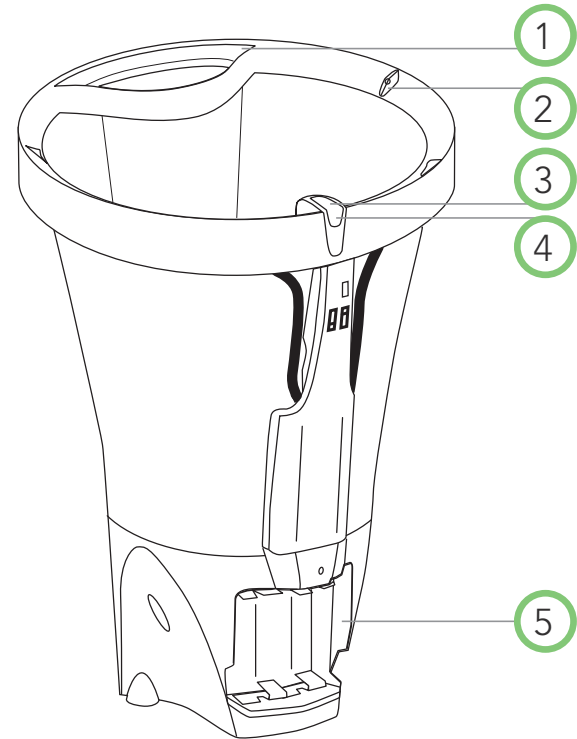
Parrot Drones SAS, 174 quai de Jemmapes, 75010 Parigi, Francia, dichiara sotto la sua unica responsabilità che il prodotto descritto in questo manuale utente è conforme alle norme tecniche EN300328 (v1.9.1), EN301489-1 (v1.9.2) / EN301489-17(v2.2.1), EN 60950-1 : 04/2006 / A11 : 2009 / A1 : 2010 / A12 : 2011 / A2 : 2013, secondo le disposizioni della direttiva RED 2014/53/UE, e i requisiti della direttiva 2014/35/UE e della direttiva RoHS 2011/65/CE. www.parrot.com/uk/ce/?pot



Presentatie Parrot Pot



Vat

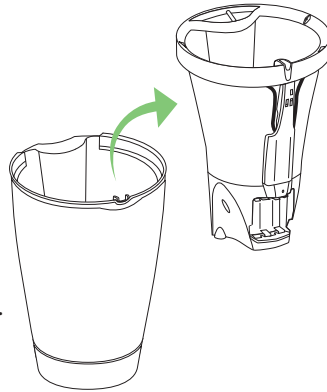


- ① Waterfilter
- ② Pijpje waterafgifte
- ③ Lichtsensor
- ④ Controlelampje
- ⑤ Batterijenvakje

Installatie Parrot Pot

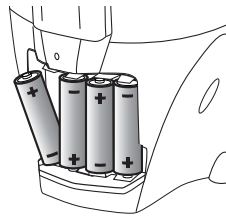
1

Haal het vat uit het waterreservoir om toegang te krijgen tot het batterijvakje.



2

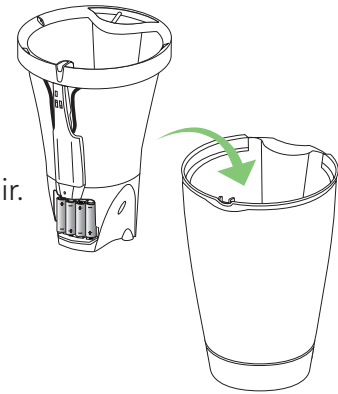
Plaats de batterijen in het batterijvakje.



Het controlelampje van de Parrot Pot knippert nu groen.

3

Plaats het vat weer terug in het waterreservoir.



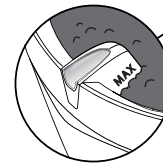
4

Vul het vat met aarde en zet uw plan erin. De aarde stevig aandrukken.

De bovenste rand van de aarde mag niet boven de aangegeven maximum hoogte uitkomen.

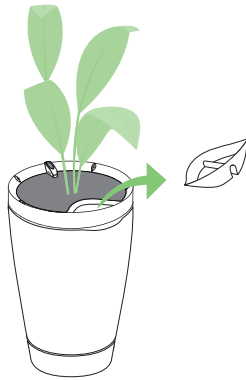


Let erop dat de lichtsensoren vrij ligt.

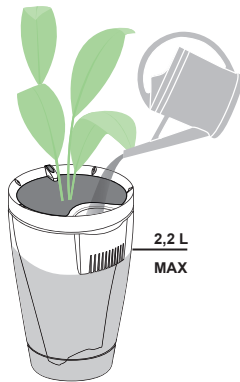


Inhoud: 2,4 L aarde

- 5** Haal het waterfilter uit de Parrot Pot.



- 6** Giet er maximaal 2,2 liter water in.



Het controlelampje gaat uit. Uw Parrot Pot is klaar.

Zodra u alles geïnstalleerd heeft, zal de Parrot Pot uw plant geheel zelfstandig van water voorzien.

Download de app Parrot Flower Power

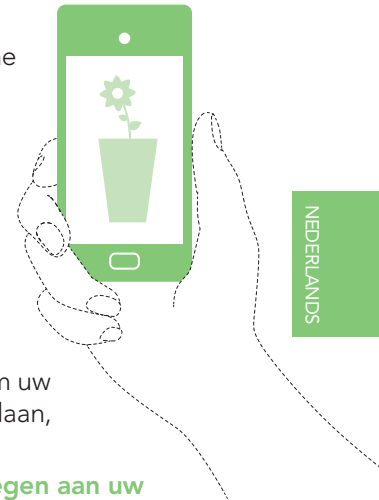
Met uw smartphone of tablet gaat u naar de App Store® (iOS) of naar Google Play™ (Android™) en downloadt u de gratis applicatie Parrot Flower Power.

Gebruik de app Parrot Flower Power om de gezondheid van uw plant optimaal te kunnen volgen (lichttoevoer, temperatuur, bemestingsniveau, vochtigheid aarde).

Beginnen met de app

- 1** Activeer de *Bluetooth*®-functie van uw smartphone of tablet.
- 2** Open de app Parrot Flower Power.
- 3** Druk op **Mijn tuin aanleggen**.
- 4** Maak een account aan om uw gegevens op te kunnen slaan, of druk op **Later**.

U kunt een plant toevoegen aan uw Parrot Pot.



Een plant aan de Parrot Pot koppelen

1 Kies uw **Parrot Pot** in de applicatie Parrot Flower Power.

2 Druk op **Een plant toevoegen**.

3 Selecteer uw plant in de database met plantgegevens.

4 Geef uw plant een naam.

5 Selecteer de omgeving van uw plant: binnen of buiten.

6 Neem een foto van uw plant of selecteer een foto in de database met plantgegevens.



Uw plant is nu gekoppeld aan de Parrot Pot.

Selecteer een modus voor water geven

1 Kies uw plant in de app Parrot Flower Power.

2 Druk op **AUTO** linksonder op uw scherm.

3 Selecteer een modus voor water geven:

Perfect drop : automatisch systeem om uw plant water te geven en uw plant dagelijks goed te laten groeien.

Plant Sitter : automatisch systeem om uw plant water te geven dat maximaal een maand zelf werkt terwijl u op vakantie bent.

Manual : uw plant handmatig water geven. Het automatische systeem om uw plant water te geven wordt uitgeschakeld.

Custom : instellen van uw voorkeuren voor het automatische systeem om uw plant water te geven.



Uw eigen modus wordt toegepast op de Parrot Pot.

Werking van het controlelampje

WERKING VAN HET CONTROLELAMPJE	BETEKENIS
Groen lampje knippert	Waterniveau laag. > Vul het waterreservoir.
Rood lampje knippert langzaam	Batterijen Parrot Pot bijna leeg. > Vervang de batterijen van de Parrot Pot.
Rood lampje knippert snel	De Parrot Pot heeft een probleem geconstateerd bij het systeem van de waterafgifte. > Installeer de applicatie Parrot Flower Power en log in op de applicatie om te bekijken wat het probleem is. U kunt ook naar kijken op www.parrot.com/nl/support

Onderhoud en voorzorgsmaatregelen

Gebruik uitsluitend niet-oplaadbare alkalinebatterijen type AA 1.5V.



Breng gebruikte batterijen naar een daarvoor bestemd inzamelpunt.



De elektronische onderdelen van de Parrot Pot niet onderdompelen in water.

Gebruik het schoteltje om het teveel aan water op te vangen.



Technische specificaties

De **Parrot Pot** is *Bluetooth® Smart* en geschikt voor alle smartphones en tablets met *Bluetooth® Smart Ready*.

Werkings temperatuur: van **0°C tot 50°C**.

Beschermingsgraad tegen vocht: **IPx5**.
De Parrot Pot kan tegen de regen.



ALGEMENE INFORMATIE

Garantie

Voor de garantievoorzwaarden raadpleegt u de Algemene Verkoopvoorwaarden van de verkoper bij wie u dit product heeft gekocht.

Recyclen van het product



Het symbool op het product of de documentatie geeft aan dat dit apparaat niet weggegooid mag worden met het gewone huisvuil. Het ongecontroleerd lozen van afval kan het milieu of de gezondheid schaden. Gelieve het afval te scheiden en op verantwoordelijke wijze te recyclen. Dit bevordert het duurzaam hergebruik van het materiaal. Particulieren kunnen contact opnemen met de verkoper of bij hun gemeente navragen hoe en waar dit product weggegooid kan worden zodat het gerecycled kan worden zonder het milieu te schaden. Bedrijven kunnen contact opnemen met hun leveranciers en de verkoopvoorwaarden raadplegen. Dit product mag niet weggegooid worden met het reguliere afval van winkels of bedrijven.

Geregistreerde merken

Parrot en de logo's van Parrot zijn geregistreerde merken van Parrot S.A.

Parrot Pot, Flower Power en de daaraan gerelateerde logo's zijn geregistreerde en gedeponeerde handelsmerken van Parrot Drones S.A.S.

De merken en logo's *Bluetooth*[®], *Bluetooth*[®] Smart en *Bluetooth*[®] Smart Ready zijn geregistreerde handelsmerken en zijn eigendom van Bluetooth SIG, Inc. en het gebruik hiervan door Parrot S.A. is onderworpen aan een licentie.

AppStore[®] eis een merk van een dienst van Apple Inc., gedeponeerd in de Verenigde Staten en in andere landen.

iOS is een geregistreerd handelsmerk van Cisco in de Verenigde Staten en in andere landen. Voor het gebruik is een licentie verkregen.

Google Play en Android zijn merken van Google Inc.

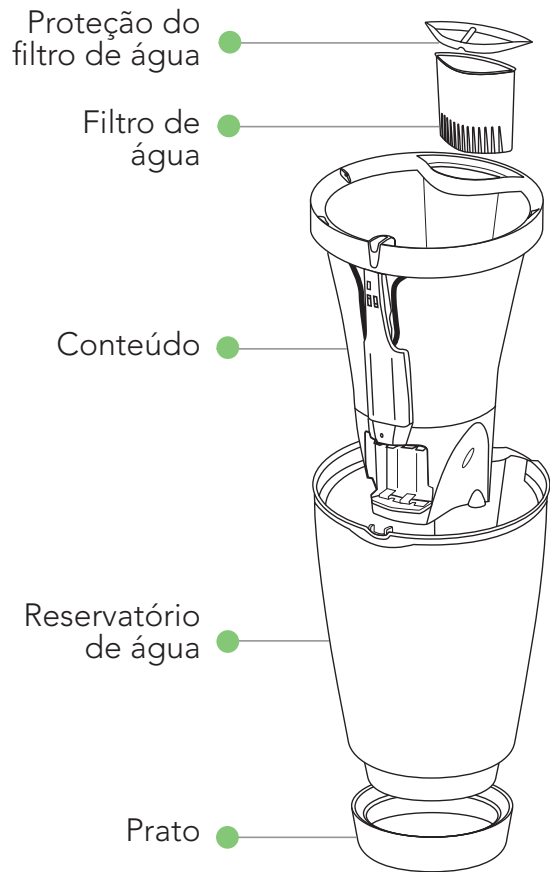
Alle merknamen en gedeponeerde handelsmerken die in het huidige document genoemd zijn, worden beschermd door Copyright en zijn het eigendom van de respectievelijke eigenaren.

Verklaring conformiteit

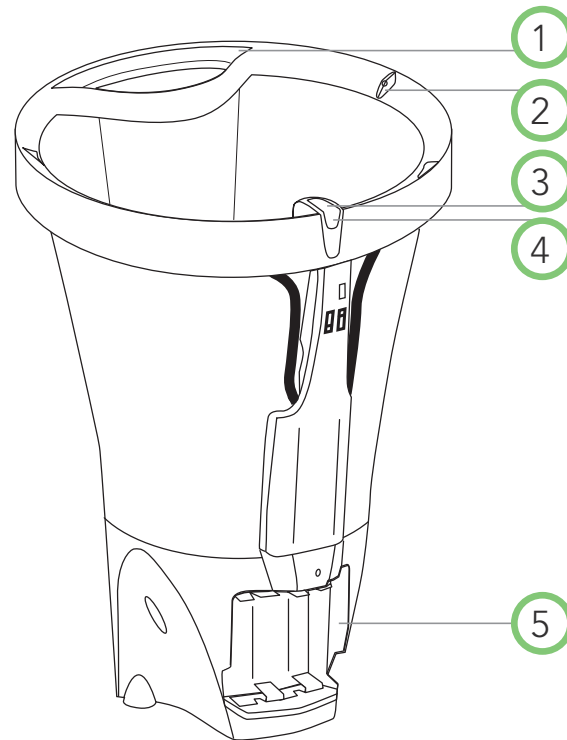
Parrot Drones SAS, 174 quai de Jemmapes, 75010 Parijs - Frankrijk, verklaart onder aanvaarding van de volledige verantwoordelijkheid dat het product dat in deze gebruikshandleiding omschreven wordt, in overeenstemming is met de technische normen EN300328 (v1.9.1), EN301489-1 (v1.9.2) / EN301489-17(v2.2.1), EN 60950-1 : 04/2006 / A11 : 2009 / A1 : 2010 / A12 : 2011 / A2 : 2013, op basis van de regelgeving van de richtlijn RED 2014/53/EU, evenals met de eisen van de richtlijn 2006/95/EG en de richtlijn RoHS 2011/65/EG. www.parrot.com/uk/ce/?pot



Apresentação do Parrot Pot



Conteúdo

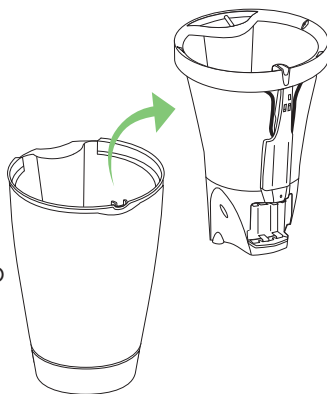


- ① Filtro de água
- ② Aspersão para rega
- ③ Sensor de luz
- ④ Visor luminoso
- ⑤ Compartimento para pilhas

Instalar o Parrot Pot

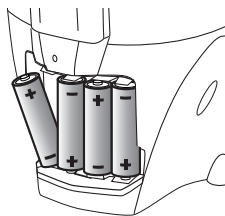
1

Retire o conteúdo do reservatório de água para aceder ao compartimento para pilhas.



2

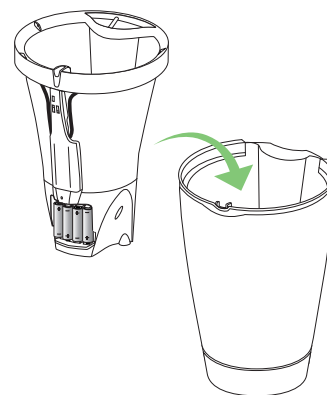
Introduza as pilhas no compartimento.



O visor luminoso do Parrot Pot fica intermitente a verde.

3

Volte a colocar o conteúdo no reservatório de água.

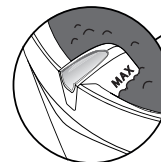


4

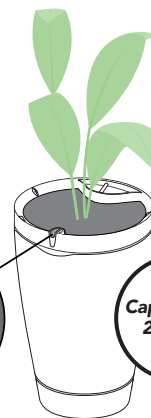
Adicione terra e a sua planta. A terra deve ser bem compactada.

O nível de terra não deve ultrapassar o indicador máx.

Verifique se o sensor de luminosidade está liberto.

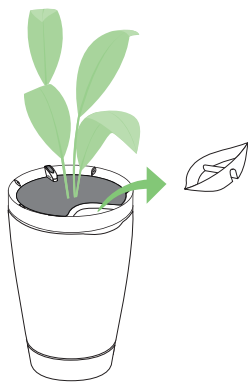


Capacidade: 2,4 L de terra



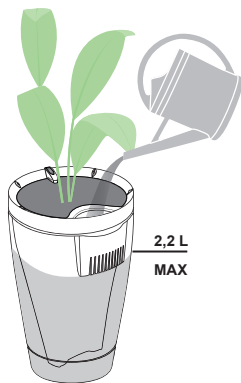
5

Retire a proteção do filtro de água do Parrot Pot.



6

Coloque, no máximo, 2,2 litros de água.



O visor luminoso apaga-se. O Parrot Pot está pronto.

Após instalado, o Parrot Pot rega a planta de forma autónoma.

Descarregar a aplicação Parrot Flower Power

Com a ajuda do seu smartphone ou tablet, entre na App Store® (iOS) ou Google Play™ (Android™), e descarregue a aplicação gratuita Parrot Flower Power.

Para beneficiar de um acompanhamento completo da saúde da planta (luminosidade, temperatura, nível de fertilizante, humidade no solo) utilize a aplicação Parrot Flower Power.

Começar a trabalhar com a aplicação

1

Ative a função *Bluetooth*® do seu smartphone ou tablet.

2

Abra a aplicação Parrot Flower Power.

3

Prima **Iniciar jardim.**

4

Crie uma conta para guardar os seus dados ou prima **Mais tarde.** **Pode associar uma planta ao Parrot Pot.**



Associar uma planta a Parrot Pot

1 Na aplicação Parrot Flower Power, selecione o seu **Parrot Pot**.

Prima
2 **Adicionar uma planta.**

3 Selecione a sua planta na base de dados de plantas.

4 Dê um nome à sua planta.

5 Selecione o ambiente da sua planta: interior ou exterior.

6 Tire uma foto da sua planta ou selecione uma foto na base de dados de plantas.



A sua planta está associada ao Parrot Pot.

Selecionar um modo de rega

1 Na aplicação Parrot Flower Power, selecione a sua planta.

Prima **AUTO** no canto inferior esquerdo do seu ecrã.

3 Selecione o modo de rega:



Perfect drop : sistema de rega automática para um crescimento ideal da sua planta no dia-a-dia.

Plant Sitter : sistema de rega automática que garante até um mês de vida de autonomia enquanto está de férias.

Manual : rega manual da sua planta. A rega automática da sua planta será então desativada.

Custom : configuração das definições de rega automática da sua planta.

O seu modo de rega é aplicado ao Parrot Pot.

Comportamento do visor luminoso

COMPORTAMENTO DO VISOR LUMINOSO	SIGNIFICADO
Intermitência verde	O nível de água é fraco. > Encha o reservatório de água.
Intermitência lenta vermelho	As pilhas do Parrot Pot estão fracas. > Substitua as pilhas do Parrot Pot.
Intermitência rápida vermelho	O Parrot Pot a detetou um problema ao nível do sistema de rega. > Instale a aplicação Parrot Flower Power e ligue-se à aplicação para ficar a saber a natureza do problema ou consulte www.parrot.com/uk/support

Manutenção e precauções

Utilize apenas pilhas alcalinas do tipo AA 1,5 V não recarregáveis.



Coloque as pilhas gastas nos pontos de recolha designados.



Não coloque os elementos eletrónicos do Parrot Pot dentro de água.



Utilize o prato para recolher o excesso de água.



Especificações técnicas

O **Parrot Pot** é *Bluetooth® Smart* e compatível com os smartphones e tablets *Bluetooth® Smart Ready*.

Temperatura e funcionamento: de **0°C a 50°C**.

Índice de proteção da água: **IPx5**.

O Parrot Pot é compatível com chuva.



INFORMAÇÕES GERAIS

Garantia

Para conhecer as condições de garantia consulte as Condições gerais de venda do revendedor onde comprou o Parrot Pot.

Como reciclar este produto



O símbolo no produto ou respetiva documentação indica que este não deve ser eliminado no fim de vida juntamente com os resíduos domésticos. A eliminação não controlada de resíduos podem implicar danos para o ambiente ou a saúde humana, certifique-se que o separa de outros tipos de resíduos e o recicla de forma responsável. Deste modo estará a promover a reutilização sustentável dos recursos materiais. Os indivíduos são incentivados a entrar em contacto com o distribuidor que vendeu o produto ou a indagar junto dos seus serviços municipais para saber como e onde podem eliminar este produto para que o mesmo seja reciclado respeitando o ambiente. As empresas são incentivadas a entrar em contacto com os seus fornecedores e consultar as condições do seu contrato de venda. Este produto não deve ser eliminado juntamente com os restantes resíduos comerciais.

Marcas registadas

Parrot e os logótipos Parrot são marcas registadas da Parrot S.A.

Parrot Pot, Flower Power e os respetivos logótipos são marcas registadas da Parrot Drones S.A.S.

As marcas e logótipos *Bluetooth®*, *Bluetooth® Smart* e *Bluetooth® Smart Ready* são marcas registadas e propriedade da Bluetooth SIG, Inc. e a respetiva utilização pela Parrot S.A. está sujeita a uma licença.

AppStore® é uma marca de serviços da Apple, Inc. registada nos Estados Unidos e noutros países.

iOS é uma marca comercial ou registada pela Cisco nos Estados Unidos e noutros países, utilizada sob licença.

Google Play e Android são marcas da Google Inc.

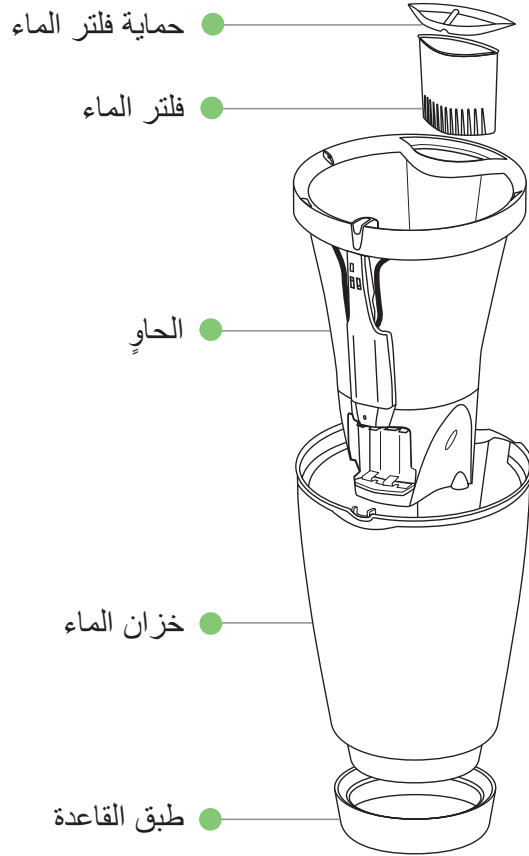
Todas as restantes marcas comerciais e registadas mencionadas no presente documento estão protegidas por Copyright e são propriedade dos respetivos proprietários.

Declaração de conformidade

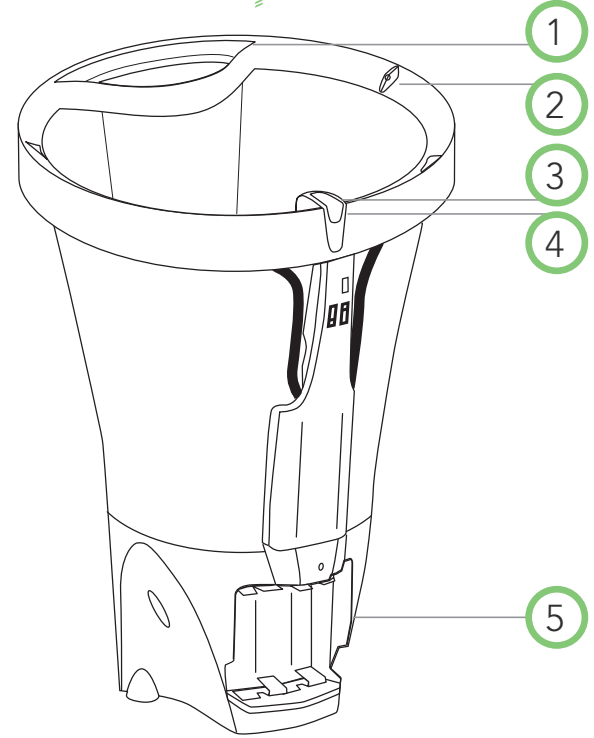
Parrot Drones SAS, 174 quai de Jemmapes, 75010 Paris, France, declara sob sua exclusiva responsabilidade que o produto descrito no presente guia do utilizador está em conformidade com as normas técnicas EN300328 (v1.9.1), EN301489-1 (v1.9.2) / EN301489-17(v2.2.1), EN 60950-1 : 04/2006 / A11 : 2009 / A1 : 2010 / A12 : 2011 / A2 : 2013, de acordo com as disposições da diretiva RED 2014/53/UE, bem como com as exigências da diretiva 2014/35/UE e da diretiva RoHS 2011/65/CE. www.parrot.com/uk/ce/?pot



تقديم Parrot Pot



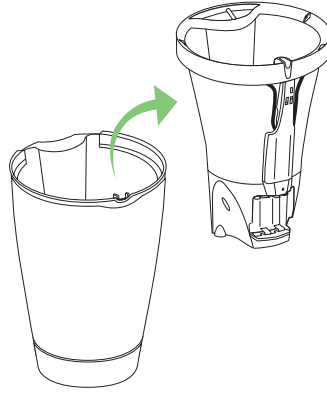
الحاوي



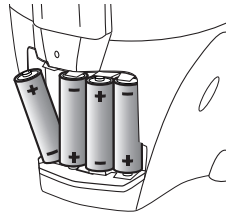
- 1 فلتر الماء
- 2 فوهة الرش
- 3 أداة استشعار الضوء
- 4 المؤشر الضوئي
- 5 حجرة البطاريات

تركيب Parrot Pot

1 انزع الحاوي من خزان الماء ليتمكنك الوصول إلى حجرة البطاريات.



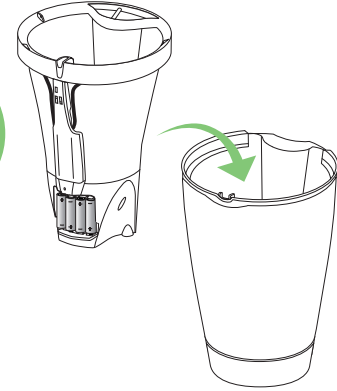
2 أدخل البطاريات في حجرتها.



صمام الضوء
Parrot Pot
يومض باللون
الأخضر.

3 أعد وضع الحاوي داخل خزان الماء.

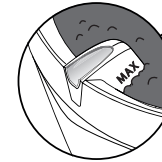
3



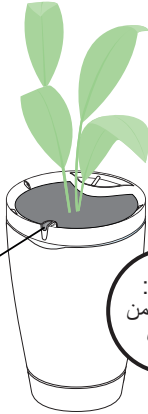
4 أضف دبال التربة والنبات الخاص بك. يجب كيس دبال التربة جيدًا يجب ألا يتجاوز مستوى دبال التربة مؤشر الحد الأقصى.

4

تحقق من أن المؤشر الضوئي طليق



السعة :
2,4 لتر من
الدمال



تنزيل تطبيق Parrot Flower Power

باستخدام هاتفك الذكي أو الكمبيوتر اللوحي الخاص بك، ادخل على Google Play™ أو على App Store® (iOS) أو على Parrot Flower Power (Android™)، ونزل تطبيق Parrot Flower Power.

للاستفادة بالمتابعة الكاملة لصحة نباتك (الإضاءة، درجة الحرارة، مستوى السماد، رطوبة التربة)، استخدم تطبيق Parrot Flower Power.

ابدأ التطبيق

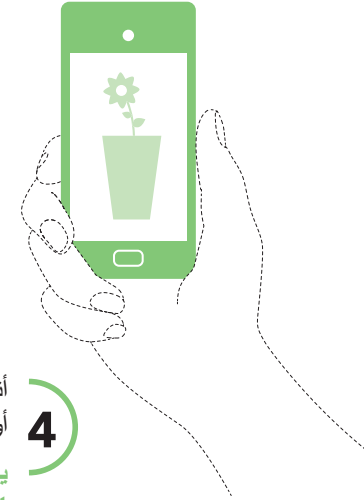
1 قم بتنشيط وظيفة Bluetooth® في هاتفك الذكي أو الكمبيوتر اللوحي.

2 افتح تطبيق Parrot Flower Power.

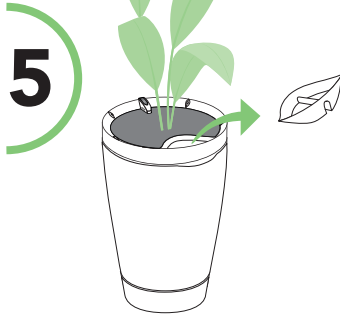
3 اضغط على بدء تشغيل حديثك.

4 أنشئ حساب لحفظ بياناتك أو اضغط على فيما بعد.

يمكنك ربط نبات مع Parrot Pot.



انزع حماية
فلتر الماء
في Parrot Pot.



صَبِّ حتى
2,2 لتر ماء
كحد أقصى.



ينطفئ المؤشر
الضوئي.
Parrot Pot
جاهز الآن.

بمجرد تركيبه، يقوم Parrot Pot برش نباتك بشكل مستقل.

اختر طريقة الري.

1 في تطبيق Parrot Flower Power، قم بتحديد Parrot Pot الخاص بك.

2 اضغط على  بالأسفل على يسار شاشتك .

3 اختر طريقة الري:



Perfect drop : نظام الري الأوتوماتيكي لنمو مثالي لنباتك بشكل يومي.

Plant Sitter : نظام الري الأوتوماتيكي يضمن حتى شهر من الاكتفاء الذاتي طوال فترة إجازاتك.

يدوي : ري يدوي لنباتك. سيتم إبطال فاعلية الري الأوتوماتيكي لنباتك.

Custom : قم بضبط إعدادات الري الأوتوماتيكي لنباتك.

سيتم تنفيذ وضع الري الخاص بك في Parrot Pot.

خصص نباتًا لـ Parrot Pot

1 في تطبيق Parrot Flower Power، قم بتحديد Pot الخاص بك.

2 اضغط على أضف نباتًا.

3 اختر النبات الخاص بك في قاعدة بيانات النباتات الخاصة بك

4 أعط اسمًا لنباتك.

5 اختر بيئة نباتك: داخلية أو خارجية.

6 التقط صورة لنباتك أو اختر صورة من قاعدة بيانات النباتات.

تم ربط نباتك بـ Parrot Pot.



سلوك المؤشر الضوئي

سلوك المؤشر الضوئي	الدلالة
يومض باللون الأخضر	مستوى الماء ضعيف. < املا خزان الماء.
يومض باللون الأحمر ببطء	بطاريات Parrot Pot ضعيفة. < قم بتبديل بطاريات Parrot Pot.
يومض باللون الأحمر بسرعة	Parrot Pot اكتشف مشكلة على مستوى نظام الرش. < قم بتزليل Parrot Flower Power واتصل بالتطبيق لمعرفة طبيعة المشكلة أو قم بزيارة www.parrot.com/uk/support

الصيانة والاحتياجات

استخدم فقط بطاريات قلووية من نوع AA 1.5 فط غير قابلة لإعادة الشحن.



ضع البطاريات المستعملة في نقاط التجميع المخصصة.



لا تغمس العناصر الإلكترونية ب Parrot Pot في الماء.



استخدم طبق القاعدة لجمع فائض الماء.



المواصفات التقنية

تطبيق Parrot Pot هو Bluetooth® Smart ومتوافق مع جميع الهواتف الذكية واللوحية Bluetooth® Smart Ready.

درجة حرارة التشغيل : من 0 درجات إلى 50 درجة مئوية.

علامة الحماية العالمية من الماء : IPx5. Parrot Pot يتحمل المطر.



إعلان المطابقة

Parrot Drones SAS، 174 كاي دي جيما، باريس، فرنسا، تعلن تحت مسؤوليتها الوحيدة أن المنتج الموصوف في دليل المستخدم هذا مطابق للمعايير الفنية EN301489-1 (v1.9.1)، EN300328 (v1.9.2)

EN301489- 17(v2.2.1)، EN 60950-1 : 04/2006 / A11 : 2009 / A1 : 2010 / A12 : 2013 / A2 : 2013، تبعاً لأحكام التوجيه RED 2014/53/UE، وكذلك مع متطلبات التوجيه 2014/35/UE والتوجيه RoHS 2011/65/CE.

www.parrot.com/uk/ce/?pot



معلومات عامة

الضمان

لمعرفة شروط الضمان، يُرجى قراءة شروط وأحكام البيع لدى تاجر التجزئة الذي اشتريته منه Parrot Pot.

كيفية تدوير هذا المنتج

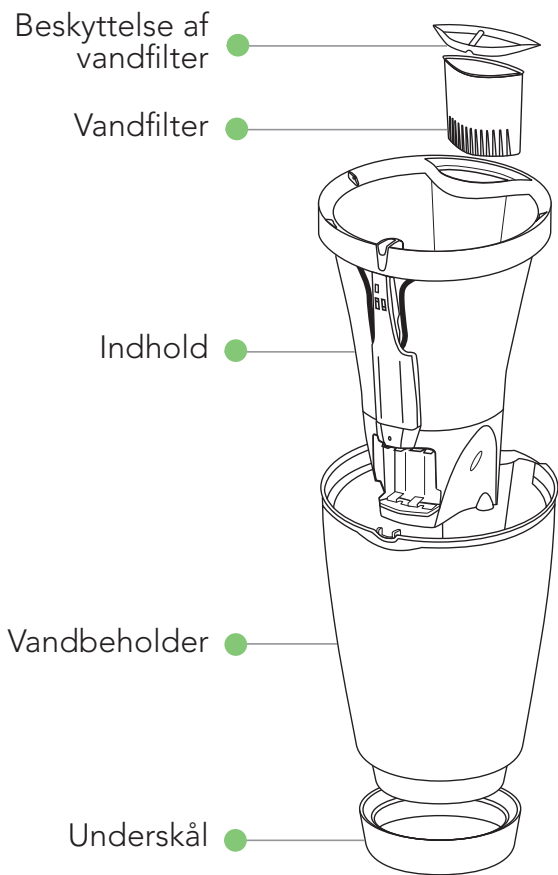
شير الشعار الموجود على المنتج أو الوثيقة الخاصة به إلى أنه لا ينبغي التخلص منه إلى جانب النفايات المنزلية الأخرى. التخلص من المخلفات بشكل عشوائي قد يتسبب في إلحاق الأضرار بالبيئة وبالصحة الإنسانية، لذا يرجى فصل الشاحن اللاسلكي عن باقي أنواع المخلفات وإعادة تدويره بطريقة مسنولة. وبذلك فإنك تساعد على إعادة الاستخدام الدائم للموارد المادية. الأفراد مدعوون للتواصل مع الموزع الذي باعهم المنتج، أو الاستفسار من بلدياتهم عن أين وكيف يمكنهم التخلص من هذا المنتج بحيث يتم إعادة تدويره بطريقة سليمة بيئياً. والشركات مدعوة أيضاً للاتصال بمورديها وقراءة شروط عقد البيع الخاص بهم. لا ينبغي التخلص من هذا المنتج إلى جانب النفايات التجارية الأخرى.



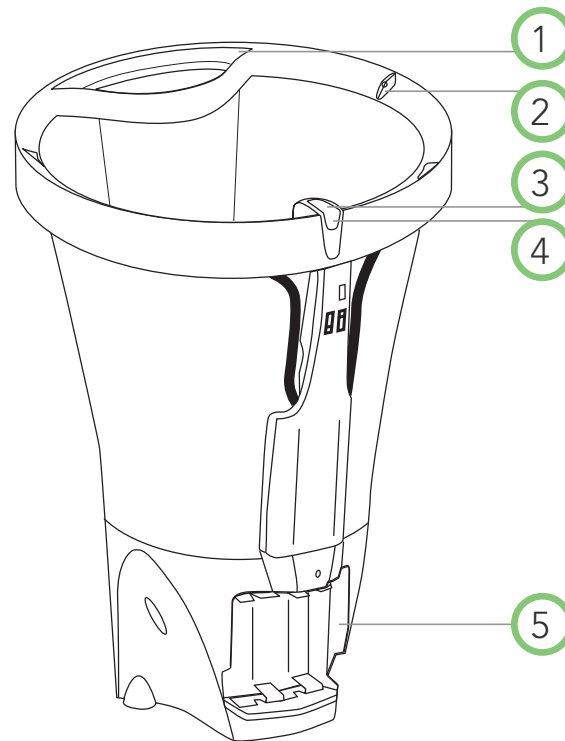
العلامات التجارية الموضوعة

باروت وشعارات باروت علامات تجارية مسجلة باسم Parrot S.A. Flower Power و Parrot Pot والشعارات الخاصة بهما هي علامات تجارية موضوعة أو مسجلة لـ Parrot Drones S.A.S. العلامات التجارية والشعارات Bluetooth® Smart Ready و Bluetooth® Smart و Bluetooth® هي علامات تجارية مسجلة وهي ملك Bluetooth SIG, Inc. واستخدامها من قبل Parrot S.A. يخضع لترخيص. AppStore® علامة خدمة d'Apple, Inc المسجلة في الولايات المتحدة وفي بلاد أخرى. iOS هي علامة تجارية مسجلة لدى Cisco في الولايات المتحدة وفي بلاد أخرى وتستخدم بموجب ترخيص. Google Play و Android علامات تجارية من Google Inc. جميع العلامات التجارية والعلامات الموضوعة المذكورة في هذه الوثيقة محمية بموجب حقوق النشر وتعتبر ملك أصحابها المحندين.

Præsentation af Parrot Pot



Indhold



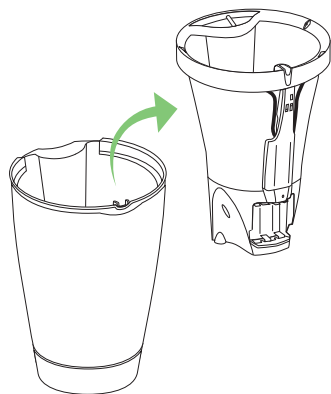
- ① Vandfilter
- ② Vandingsledning
- ③ Lysføler
- ④ Kontrollampe
- ⑤ Batterirum

DANSK

Installation af Parrot Pot

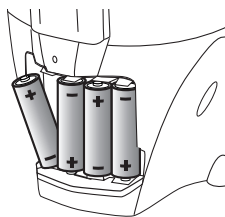
1

Træk indholdet ud af vandbeholderen for at få adgang til batterierne.



2

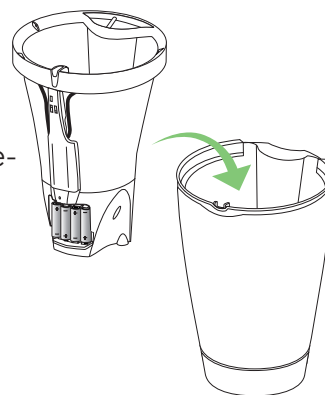
Indsæt batterier i batterirummet.



Kontrollampen på Parrot Pot blinker grønt.

3

Sæt indholdet i vandbeholderen.

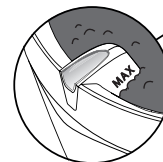


4

Tilføj plantejord og plant planten. Plantejorden skal være godt sammenpresset. Jordniveauet må ikke overstige indikatorens max.

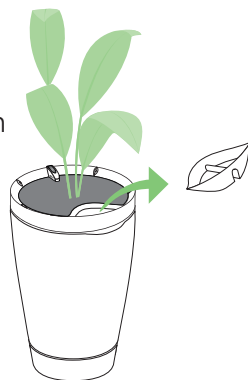


Sørg for, at lysføleren er frigjort.

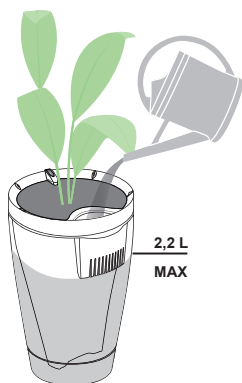


Kapacitet: 2,4 l jord

5 Træk vandfilterbeskyttelsen af Parrot Pot.



6 Hæld op til maksimum 2,2 liter vand i.



Kontrollampen slukkes. Din Parrot Pot er klar.

Når Parrot Pot er monteret, vander din plante sig selv.

Download Parrot Flower Power applikationen

Ved hjælp af din smartphone eller tablet, skal du tilslutte dig App Store® (iOS) eller Google Play™ (Android™), og downloade den gratis Parrot Flower Power applikation.

For at få fuldt udbytte af opfølgning på sundheden af din plante (lys, temperatur, gødningsniveau, jordens fugtighed) kan du bruge Parrot Flower Power.

Sådan begynder du med applikationen

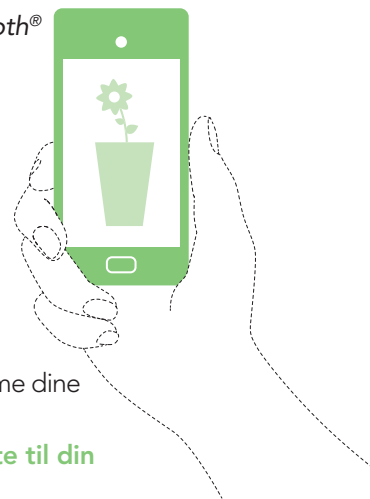
1 Aktivér funktionen *Bluetooth*® på din smartphone eller din tablet.

2 Åbn Parrot Flower Power applikationen.

3 Tryk på **Start din hav.**

4 Opret en konto for at gemme dine data, eller tryk på **Senere.**

Du kan forbinde en plante til din Parrot Pot.



Forbind en plante til Parrot Pot

1 I Parrot Flower Power applikationen, vælger du din **Parrot Pot**.

2 Tryk på **Tilføj en plante**.

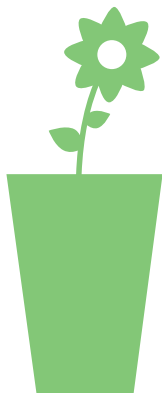
3 Vælg din plante i plantedatabasen.

4 Navngiv din plante.

5 Vælg miljøet for din plante: Indendørs eller udendørs:

6 Tag et foto af din plante, eller vælg et foto i plantedatabasen.

Din plante er nu forbundet til Parrot Pot.



Vælg vandingsmetode

1 I Parrot Flower Power applikationen, vælger du din plante.

2 Tryk på **AUTO** for neden til venstre på skærmen.

3 Vælg vandingsmetode:



Perfect drop : Automatisk vandingsystem for optimal vækst for din plante i det daglige.

Plant Sitter : Automatisk vandingsystem, sikrer op til en måneds vanding i din ferie.

Manuel : Manuel vanding af din plante. Automatisk vandingsystem, sikrer op til en måneds vanding i din ferie.

Custom : Konfiguration af parametrene for automatisk vanding af din plante.

Din vandingsmåde anvendes på Parrot Pot.

Kontrollampens adfærd

KONTROLLAMPENS ADFÆRD	BETYDNING
Grøntblink	Vandstanden er lav. > Fyld vand i beholderen.
Langsomt rødt blink	Parrot Pot batteriniveauet er lavt. > Udskift batterierne i Parrot Pot.
Hurtigt rødt blink	Parrot Pot har opdaget et problem med vandingssystemet. > Installér Parrot Flower Power app'en og tilslut til applikationen for at få problemets natur at vide, eller gå til www.parrot.com/uk/support.

Vedligeholdelse og forholdsregler

Brug kun alkaline-batterier af typen AA 1,5 V, der ikke er genopladelige.



Bortskaf brugte batterier på dertil indrettede steder.



Læg ikke de elektroniske elementer fra Parrot Pot i vand.



Brug underskålen til at opsamle overskydende vand.



DANSK

Tekniske specifikationer

Parrot Pot er Bluetooth® Smart og kompatibel med Bluetooth® Smart Ready smartphones og tablets.

Funktionstemperatur: Fra 0 °C til 50 °C.

Vandbeskyttelsesindeks: IPx5.
Parrot Pot kan tåle regn.



GENERELLE OPLYSNINGER

Garanti

For at finde garantibetingelserne henvises der til de Generelle salgsbetingelser fra forhandleren, hvor du har købt din Parrot Pot.

Sådan genbruges produktet



Symbolet på produktet eller dokumentationen angiver, at den ikke må bortskaffes sammen med andet husholdningsaffald ved slutningen af levetiden. Ukontrolleret bortskaffelse af affald kan skade miljøet eller den menneskelige sundhed, du skal adskille den fra andre typer affald og genanvende den på en ansvarlig måde. På den måde fremmer du bæredygtigt genbrug af materialeresourcer. Privatpersoner bedes kontakte den forhandler, der har solgt dem produktet, eller søge oplysning hos kommunen, for at få at vide hvor og hvordan de kan bortskaffe produktet, så det genanvendes med respekt for miljøet. Virksomheder bedes kontakte deres leverandører og se betingelserne i deres salgskontrakt. Dette produkt må ikke bortskaffes sammen med kommercielt affald.

Registrerede varemærker

Parrot og Parrot logoerne er registrerede varemærker for Parrot S.A.

Parrot Pot, Flower Power samt deres respektive logoer er registrerede varemærker for Parrot Drones S.A.S.

Bluetooth®, **Bluetooth® Smart** og **Bluetooth® Smart Ready** logoerne er registrerede varemærker og ejes af Bluetooth SIG, Inc., og Parrot S.A.'s brug af dem er underlagt licens.

AppStore® er et varemærke for tjenesteydelse for Apple, registreret i USA og andre lande.

iOS er et handelsmærke eller registreret for Cisco i USA og andre lande, der bruges under licens.

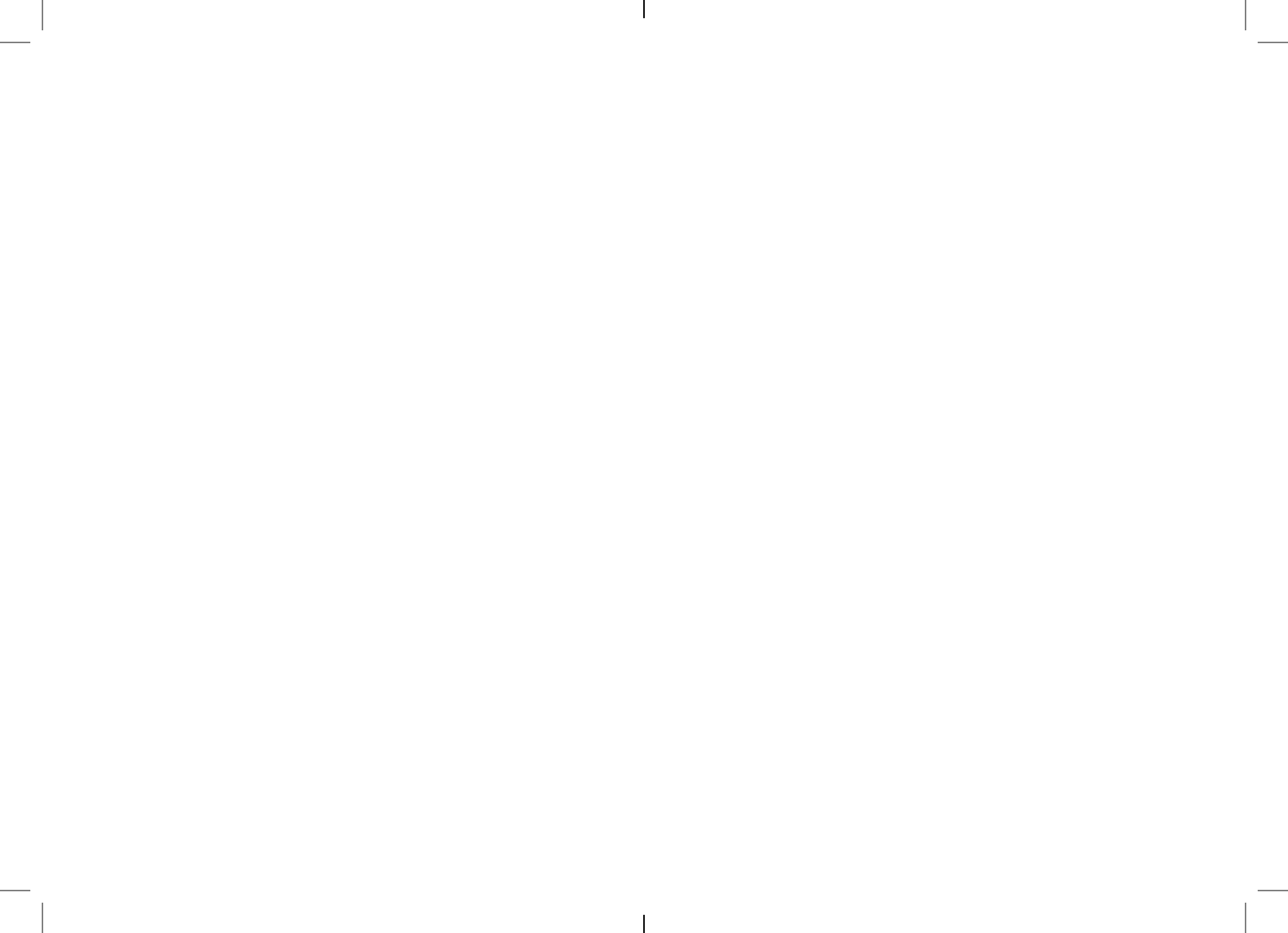
Google Play og Android er mærker fra Google Inc.

Alle andre handelsmærker og registrerede varemærker, der er nævnt i dette dokument, er beskyttet af copyright og er de respektive ejeres ejendom.

Overensstemmelseserklæring

Parrot Drones SAS, 174 quai de Jemmapes, 75010 Paris, Frankrig, erklærer under eneansvar, at det produkt, der er beskrevet i nærværende brugervejledning, er i overensstemmelse med de tekniske normer EN300328 (v1.9.1), EN301489-1 (v1.9.2) / EN301489-17(v2.2.1), EN 60950-1 : 04/2006 / A11 : 2009 / A1 : 2010 / A12 : 2011 / A2 : 2013, ifølge betingelserne i direktiv RED 2014/53/EU samt med kravene i direktiv 2006/95/EF og direktiv RoHS 2011/65/EF. www.parrot.com/uk/ce/?pot







MCPKG00737A