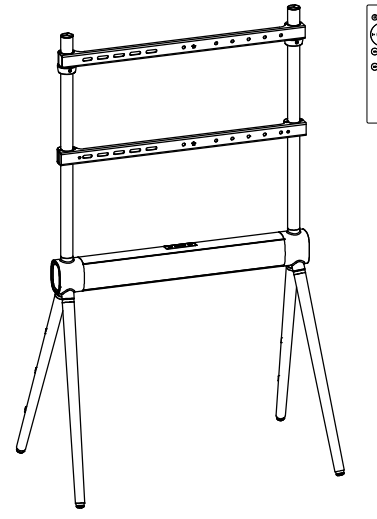


# EASEL STUDIO TV FLOOR STAND

## With Soundbar



**FS29-46F-03**  
**FS29-46F-04**

VESA Compatible  
200x200 300x200 300x300  
400x200 400x300  
400x400 600x400

70" MAX



- EN** Read the entire instruction manual before you start installation and assembly. If you have any questions regarding any of the instructions or warnings, please contact your local distributor for assistance.
  - CAUTION:** Use with products heavier than the rated weights indicated may result in instability causing possible injury.
  - Please closely follow the assembly instructions. Improper installation may result in damage or serious personal injury.
  - Safety gear and proper tools must be used. This product should only be installed by professionals.
  - Make sure that the supporting surface will safely support the combined weight of the equipment and all attached hardware and components.
  - Use the mounting screws provided and DO NOT OVER TIGHTEN. The screws should be tightened to the specified torque.
  - This product contains small items that could be a choking hazard if swallowed. Keep these items away from children.
  - This product is intended for indoor use only. Using this product outdoors could lead to product failure and personal injury.
  - IMPORTANT:** Ensure that you have received all parts according to the component checklist prior to installation. If any parts are missing or faulty, contact your place of purchase for a replacement.
  - MAINTENANCE:** Check that the product is secure and safe to use at regular intervals (at least every three months).
- DE** Lesen Sie das gesamte Bedienungsanleitung, bevor Sie mit der Installation und Montage beginnen. Wenn Sie Fragen zur Anleitung oder Warnungen haben, wenden Sie sich bitte an Ihren örtlichen Händler.
  - WICHTIG:** Die Verwendung mit Produkten, die schwerer als die angegebenen Nennangaben sind, kann zu Instabilität führen und zu möglichen Verletzungen führen. Bitte befolgen Sie die Montageanleitung genau. Eine unsachgemäße Installation kann zu Schäden oder schweren Verletzungen führen.
  - Sicherheitsausrüstung und geeignete Werkzeuge müssen verwendet werden. Dieses Produkt sollte nur von Fachleuten installiert werden.
  - Stellen Sie sicher, dass die Aufhängedüsen des Gerätes mit allen angeschlossenen Hardware- und Komponenten sicher sitzt.
  - Verwenden Sie die mitgelieferten Befestigungsschrauben und die Befestigungsdrahten NICHT ZU FEST ANZIEHEN.
  - Dieses Produkt enthält Kleinteile, die ein Verschlucken darstellt. Halten Sie diese Gegenstände von Kindern fern.
  - Dieses Produkt ist nur für den Innenbereich bestimmt. Die Verwendung dieses Produkts im Freien kann zu Produktversagen und Verletzungen führen.
  - WICHTIG:** Stellen Sie vor der Installation sicher, dass Sie alle Teile gemäß der Komponenten-Checkliste erhalten haben. Bei beschädigten oder fehlenden Teilen, wenden Sie sich an Ihre Verkaufsstelle, um Ersatz zu erhalten.
  - WARTUNG:** Überprüfen Sie das Produkt in regelmäßigen Abständen auf Sicherheit und Stabilität (am besten alle drei Monate).
- FR** Lisez entièrement le guide d'utilisateur avant de commencer l'installation et la montage. Si vous avez des questions concernant les instructions ou les avertissements, veuillez contacter votre distributeur local pour une assistance.
  - ATTENTION:** L'utilisation de produits plus lourds que les poids nominatifs indiqués peut entraîner une instabilité causant des blessures potentielles.
  - Les supports doivent être joints comme spécifié dans les instructions de montage. Une mauvaise installation peut entraîner des dommages ou de graves blessures aux personnes.
  - Un équipement de sécurité et les outils appropriés doivent être utilisés. Ce produit devrait être installé uniquement par des professionnels.
  - Assurez-vous que la surface de soutien supporte en sécurité les points combinés de l'équipement et de tous les matériaux et composants associés.
  - Utilisez les vis de montage fournies et NE SERREZ PAS TROP les vis de montage.
  - Ce produit contient de petites pièces qui peuvent causer un étouffement si elles sont avalées. Éloignez ces pièces des enfants.
  - Ce produit est prévu uniquement pour une utilisation à l'intérieur. L'utilisation de ce produit à l'extérieur peut entraîner une défaillance du produit ou des blessures aux personnes.
  - IMPORTANT:** Avant l'installation, assurez-vous que vous avez reçu toutes les pièces selon la liste de vérification des composants. Si une pièce est manquante ou endommagée, contactez à votre distributeur local pour qu'il la remplace.
  - MAINTENANCE:** À intervalles réguliers (au moins tous les trois mois), vérifiez que le support est d'utilisation sûre et stable.
- RU** Перед началом установки и сборки прочтите руководство по установке. Если у вас возникли какие-либо вопросы относительно инструкции или предупреждений, свяжитесь с вашим местным дистрибутором для получения помощи.
  - Внимание:** Использование продукта, вес которого превышает указанные рабочие вес, может повлиять на устойчивость и вызвать травмы.
  - Следуйте всем инструкциям по сборке и установке. Неправильная установка может привести к повреждению или серьезным травмам.
  - Используйте защитную одежду и подходящие инструменты. Этот продукт должен устанавливаться только профессионалами.
  - Убедитесь, что несущая поверхность способна выдержать совокупный вес оборудования и всех материалов и компонентов продукта.
  - Используйте крепежные винты и шурупы, которые идут в комплекте поставки, и НЕ ПЕРЕТИГАЙТЕ крепежные винты.
  - Данный продукт содержит мелкие детали, которые представляют опасность длядушения (для детей). Удалите эти детали от детей.
  - Этот продукт предназначен только для использования в помещении. Использование этого продукта на улице может привести к повреждению продукта и травмам.
  - ВАЖНО:** Перед установкой убедитесь, что вы получили все детали в соответствии со списком комплектации. Если не хватает каких-либо деталей или они повреждены, свяжитесь с вашим местным дистрибутором для замены деталей.
  - ТЕХНИЧЕСКОЕ ОБСЛУЖИВАНИЕ:** Необходимо регулярно проверять (как минимум, раз в три месяца), чтобы конструкция была зафиксирована, и ее использование было безопасным.
- ES** Lea todo el manual de instrucciones antes de comenzar la instalación y ensamblaje de los dispositivos. Si tiene alguna inquietud con respecto a las instrucciones o advertencias, comuníquese con su distribuidor local.
  - PRECAUCIÓN:** Utilice con productos de mayor peso al indicado en los límites de peso podría ocasionar inestabilidad y posibles lesiones personales.
  - Los soportes deben ensamblarse tal como se indica en las instrucciones de ensamblaje. Una instalación incorrecta podría ocasionar daños y serias lesiones personales.
  - Utilice los tornillos y equipo de seguridad adecuados. Este producto solo debe ser instalado por profesionales.
  - Asegúrese de que la superficie de apoyo soporte de manera segura el peso total del equipo y todos los componentes y hardware.
  - Utilice los tornillos de montaje suministrados y NO apriete demasiado los tornillos.
  - Este producto contiene partes pequeñas que pueden causar un asfixiante en niños de edad temprana. Mantenga estas piezas fuera del alcance de los niños.
  - Este producto está diseñado para uso en interiores solamente. Utilizar este producto en exteriores podría ocasionar fallas y lesiones personales.
  - IMPORTANTE:** Asegúrese de que haya recibido todas las piezas según la lista de verificación de componentes para la instalación. Si falta alguna de las partes, o está dañada, comuníquese con su distribuidor local para sustitución.
  - MANUTENCIÓN:** Compruebe periódicamente que el soporte está asegurado y listo para usar (al menos cada tres meses).
- PT** Leia todo o manual de instruções antes de iniciar a instalação e montagem. Se você tiver alguma dúvida sobre qualquer uma das instruções ou avisos, por favor, entre em contato com o seu distribuidor local para assistência.
  - ATENÇÃO:** O uso com produtos mais pesados do que os pesos indicados pode resultar em instabilidade, causando possíveis danos.
  - Os suportes devem ser anexados como especificado nas instruções de montagem. A instalação incorreta pode causar danos ou sérias lesões pessoais.
  - Equipamentos de segurança e ferramentas adequadas devem ser utilizados. Este produto só deve ser instalado por profissionais.
  - Certifique-se de que a superfície de suporte suportará com segurança o peso combinado do equipamento e todas as ferragens e componentes anexados.
  - Use as parafusos de montagem fornecidas e NÃO APRIQUE EXCESSIVAMENTE os parafusos.
  - Este produto contém pequenas peças que podem causar sérias lesões. Mantenha estas peças longe do alcance de crianças.
  - Este produto é destinado apenas para uso em interiores. Usar este produto em exteriores pode causar falhas no produto e lesões pessoais.
  - IMPORTANTE:** Assegure-se que você recebeu todas as peças, de acordo com a lista de componentes, antes da instalação. Se alguma peça estiver faltando ou defeituosa, contate o seu distribuidor local para substituição.
  - MANUTENÇÃO:** Certifique-se que o suporte seja seguro e protegido para o uso em intervalos regulares (pelo menos a cada três meses).
- AR** قبل البدء في تركيب المنتج، اقرأ دليل الإرشادات بعناية. إذا كان لديك أي أسئلة تتعلق بالتركيب أو التحذيرات، يرجى الاتصال بموزع المنتج المحلي لديك للحصول على المساعدة.
  - تحذير:** استخدام المنتج مع أحمال تتجاوز الأوزان المحددة يمكن أن يؤدي إلى عدم الاستقرار وإصابة محتملة.
  - يجب اتباع التعليمات بعناية عند التركيب والتجميع. التركيب غير السليم يمكن أن يؤدي إلى تلف المنتج أو إصابات خطيرة.
  - يجب استخدام معدات الحماية والأدوات المناسبة. يجب تركيب هذا المنتج فقط من قبل الفنيين المؤهلين.
  - تأكد من أن السطح الداعم قادر على تحمل الوزن الإجمالي للمنتج مع جميع المكونات والعتاد.
  - استخدم المسامير المرفقة ولا تشد المسامير بقوة زائدة.
  - يحتوي هذا المنتج على أجزاء صغيرة يمكن أن تشكل خطر الاختناق (للأطفال). يجب إبعاد هذه الأجزاء عن الأطفال.
  - هذا المنتج مصمم للاستخدام في الأماكن المغلقة فقط. استخدام هذا المنتج في الأماكن المفتوحة يمكن أن يؤدي إلى تلف المنتج وإصابات شخصية.
  - مهم:** قبل التركيب، تأكد من أنك قد تلقيت جميع الأجزاء وفقًا لقائمة التحقق من المكونات. إذا كان هناك أي أجزاء مفقودة أو معيبة، فراجع المورد المحلي للمنتج للحصول على بديل.
  - الصيانة:** تأكد من فحص المنتج بانتظام (على الأقل كل ثلاثة أشهر) للتأكد من أنه مثبت بشكل صحيح وأمن للاستخدام.
- JA** 取扱説明書をよく読んでお読みください。取組説明書または警告に詳しくは、お住まいの地域の代理店までお問い合わせください。
  - 注意:** 定容量以上の製品の使用は、不安定な状態になり障害を引き起こす可能性があります。
  - フロントパネルの取扱説明書の指示に従って取り付けてください。不適切な取り付けにより、製品や重大な身体障害を引き起こす恐れがあります。
  - 必ず安全上の取組方法はご守りください。本製品は専門の技術者による取組を必要としています。
  - 支持脚の取組は必ずすべての取組のステップの取組順序を厳密に守って行ってください。
  - 取組に使用されるすべての部品は、本製品に付属の部品と一致していることを必ず確認してください。
  - 本製品には小さな部品が含まれており、誤って飲み込まれる可能性があります。飲み込まれた場合は、必ず医師に相談してください。
  - 重要: 取組前に必ず、取扱説明書の部品リストを確認してください。部品が不足している場合は、必ず代理店までお問い合わせください。
  - 部品が不足していない場合や交換が必要な場合は、交換の要があり、お住まいの地域の代理店までお電話またはお買い上げのフロントパネルに安全に交換するため、定期的に少なくとも3か月ごとにチェックしてください。

