



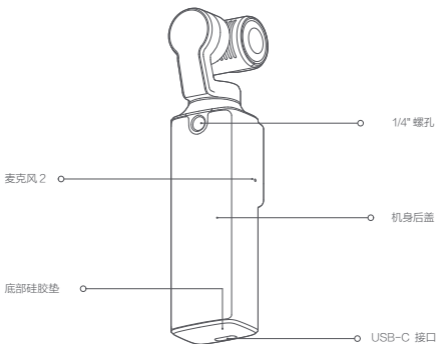
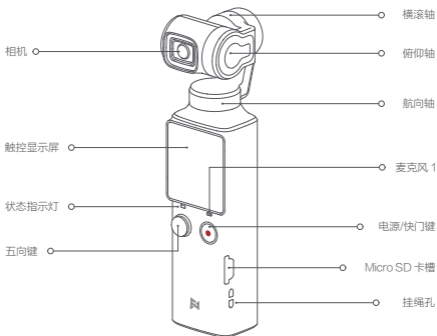
掌上云台相机使用说明书

使用本产品前请仔细阅读本说明书

PALM Gimbal Camera User Manual

Please read this manual carefully before use

一、产品及部件



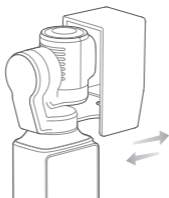
二、充电

使用 5V \square 2A 通过配送的USB-C数据线给云台相机充电,充电完成后,指示灯熄灭(关机状态)



三、安装/拆卸云台保护罩

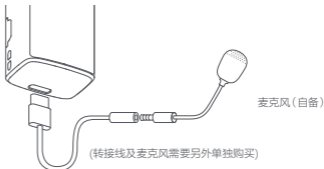
- 1.请在关机状态下,按图示安装或拆卸云台保护罩,开机前请务必将保护罩取下
- 2.云台执行关机后,会自动保持安装角度 8 秒,方便云台保护罩安装



注:云台属于精密控制装置,云台保护罩安装或拆卸过程中,注意控制拆装角度和力度,以免损坏云台

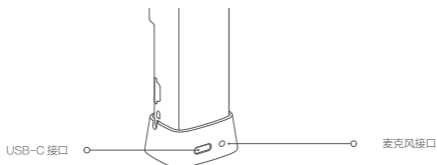
四、外置麦克风的安装

- 1.请按下图示意,连接通过USB-C转3.5mm接口转接线连接外置麦克风
- 2.底座连接麦克风请参照下一项,关于云台相机底座的安装与拆卸的说明

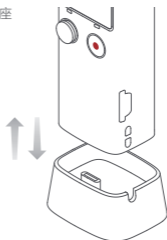


五、云台相机底座的安装与拆卸

- 1.与云台底座配合使用，能够较平稳地放置云台相机，方便竖直放置充电，并内置 3.5mm 标准接口可以连接外置麦克风



- 2.请按图示安装或拆卸云台相机底座



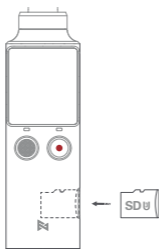
- 3.请按图示通过底座给云台相机充电



(底座需要另外单独购买)

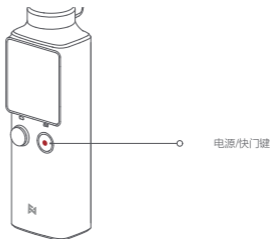
六、安装 Micro SD 卡

请按图示方向安装 Micro SD 卡，推荐使用传输速度等级为 UHS-3 及以上的 Micro SD 卡（需要自备）



七、操作指南

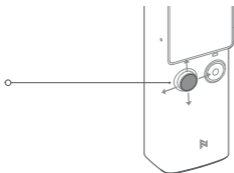
1. 电源/快门键



状态	说明
长按	控制云台相机开机或关机
短按	根据云台相机所选的拍摄模式，进行对应的拍摄操作
双击	云台恢复中位
三击	云台相机转动 180° 切换拍摄方向

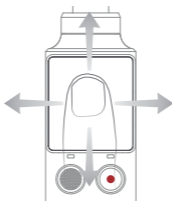
2.五向键

五向键



状态	说明	备注
单击中键	Highlight 标记 1 次	录像过程中
长按中键	切换五向键功能模式	预览状态
上推	控制相机镜头向上转动	模式 1
下推	控制相机镜头向下转动	模式 1
左推	控制相机镜头向左转动	模式 1
右推	控制相机镜头向右转动	模式 1
上推	数码变焦 (ZOOM) +	模式 2
下推	数码变焦 (ZOOM) -	模式 2
左推	曝光补偿 (EV) -	模式 2
右推	曝光补偿 (EV) +	模式 2

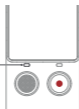
3.触控显示屏



状态	说明
右滑	切换相机拍摄模式
左滑	切换相机拍摄模式
下滑	进入设置相关操作
上滑	进入媒体库

4.状态指示灯

状态指示灯



状态	说明
绿灯常亮	正常工作状态
绿灯闪烁	处于拍摄状态
红灯常亮	低电或云台异常状态
红灯闪烁	系统工作异常状态
红、绿灯交替闪烁	固件升级状态

八、安装 APP

请扫描二维码或在应用商店搜索下载安装 FIMI PLAY APP



九、维护与校准

- 1.云台相机在每次开机通电时都会进入自检,如果自检失败,请按相关提示进行校准
- 2.云台相机属于精密控制装置,使用期限请勿摔落或受外力碰撞,确保云台转动不收外力阻挡,否则可能使产品损坏无法正常工作
- 3.请勿将电池投入火中;锂电池在低温条件下容量会大幅度缩减,请不要在低于零摄氏度下的环境中使用

十、产品中有害物质的名称及含量

部件名称	有害物质					
	铅 (Pb)	汞 (Hg)	镉 (Cd)	六价铬 (Cr(VI))	多溴联苯 (PBB)	多溴二苯醚 (PBDE)
塑料壳	○	○	○	○	○	○
电路板	○	○	○	○	○	○
金属	X	○	○	○	○	○
线缆	○	○	○	○	○	○

本表格依据 SJ/T 11364 的规定编制

O: 表示该有害物质在该部件所有均质材料中的含量均在 GB/T26572 规定的限量要求以下

X: 表示该有害物质至少在该部件的某一均质材料中的含量超过 GB/T26572规定的限量要求

十一、基本参数信息

产品名称: 掌上云台相机

产品型号: YTXJ03FM

产品尺寸: 30.5*22.7*127.0mm

产品净重: 120g (不含配件)

控制精度: $\pm 0.02^\circ$

可控转动范围: 航向: $-240^\circ \sim +60^\circ$ 横滚: $\pm 45^\circ$ 俯仰: $\pm 90^\circ$

电池容量: 1000 mAh

额定功率: 2.5 W

额定电压: 7.4V

工作温度: $0^\circ\text{C} \sim 40^\circ\text{C}$

无线连接: Wi-Fi IEEE 802.11b/g/n

更多认证信息, 请在该产品设置中的设备信息里查看

十二、三包凭证

掌上云台相机产品售后服务严格依据《中华人民共和国消费者权益保护法》《中华人民共和国产品质量法》实行售后三包服务, 服务内容如下:

保修政策

- 1.自您签收次日起7日内,本产品出现《掌上云台相机性能故障表》所列性能故障的情况, 经由飞米售后服务中心检测确定, 可免费享受退货或换货服务
- 2.自您签收次日起8日-15日内, 本产品出现《掌上云台相机性能故障表》所列性能故障的情况, 经由飞米售后服务中心检测确定, 可免费享受换货或者维修服务
- 3.自您签收次日起12个月内, 本产品出现《掌上云台相机性能故障表》所列性能故障的情况, 经由飞米售后服务中心检测确定, 可免费享受维修服务

掌上云台相机性能故障表

名称	性能故障表
掌上云台相机	无法开机, 按键无响应
	无法执行拍照录像
	云台不能工作, 不能平衡
	电池不能充电
	USB-C 接口连接充电器无反应, 不充电
	手柄不能控制云台做出动作
	手柄使用时间、充电时间明显变短
	状态指示灯不能正常点亮
	在产品未使用情况下, 发现明显制造缺陷

非保修条例:

- 1.未经授权的维修、误用、碰撞、疏忽、滥用、进液、事故、改动、不正确的使用非

本产品配件，或撕毁、涂改标贴、防伪标记

2.已超过三包有效期

3.因不可抗力造成的损坏

4.不符合《产品性能故障表》所列性能故障的情况

5.因人为原因导致本产品及其配件产生《产品性能故障表》所列性能故障

制造商：北京飞米科技有限公司（小米生态链企业）

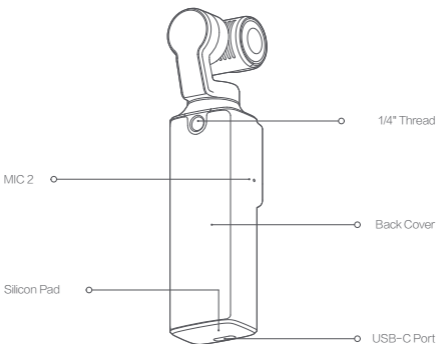
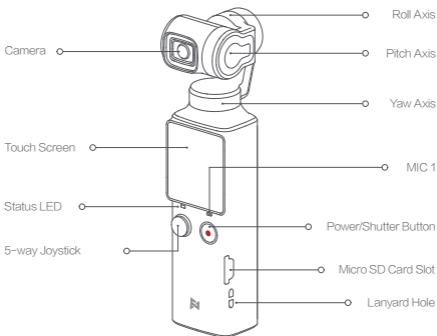
地址：北京市海淀区清河永泰园甲1号综合楼3层348

官方网站：www.fimi.com

在线客服：support@fimi.com

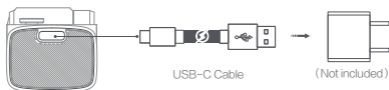
服务热线：400-661-0908

1.Product Introduction



2.Charging

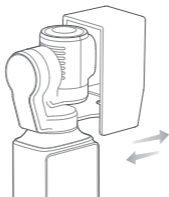
To charge PALM, please connect a 5V ■ 2A USB adapter (not included) to the USB-C port with the provided USB cable. The status LED is off when the battery is fully charged.



3.Equiping and Removing Gimbal Cover

1.Please equip and remove the gimbal cover as shown when the camera is turned off. The cover must be removed before turning on the camera.

2.When the PALM is turned off, its gimbal automatically stays in right angle for 8 seconds so as to easily equip the cover.

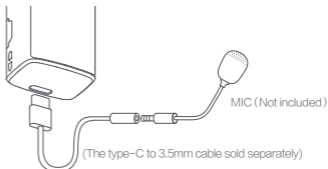


Remark: Gimbal is the key for precise control. To avoid damaging the gimbal, please be gentle while equiping or removing

4.The equipment of external MIC

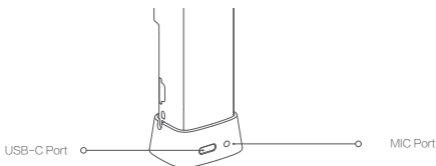
1.Please use the type-C to 3.5mm adapter to connect the PALM with external MIC

2.Please refer to the following description to connect the base with MIC.

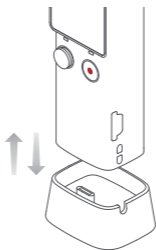


5. Equiping and Removing the Base

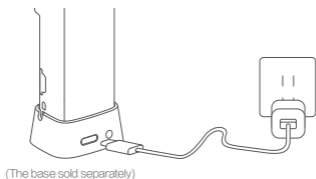
1. Equiping with the base to steady the PALM. And base with 3.5mm standard port makes it easier to connect with external MIC.



2. Please equip and remove the base as shown.



3. Please charge the PALM via base as shown.



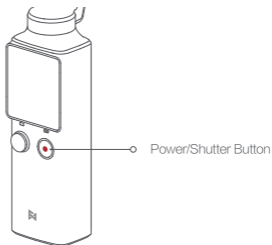
6.Inserting the MicroSD Card

Please insert the MicroSD Card as shown. It is recommended to use a micro SD card with or over a UHS-3 Speed Grade rating(not included).



7.Operations

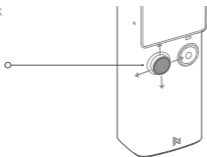
1.Power/Shutter Button



Status	Instruction
Long press	Turn on or turn off the PALM
Short press	Take a capture according to current shooting mode
Double click	To recenter the gimbal
Triple click	To switch the camera 180°

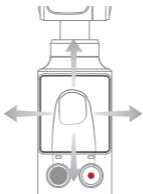
2. 5-way Joystick

5-way Joystick



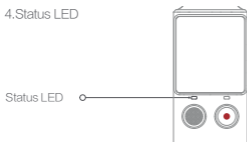
Status	Instruction	Remarks
Short press the button	To mark the video	Cording the video
Long press the button	To switch the mode of 5-way joystick	Preview status
Move up	To control the gimbal camera move up	Mode 1
Move down	To control the gimbal camera move down	Mode 1
Move left	To control the gimbal camera move left	Mode 1
Move right	To control the gimbal camera move right	Mode 1
Move up	ZOOM +	Mode 2
Move down	ZOOM -	Mode 2
Move left	EV -	Mode 2
Move right	EV +	Mode 2

3.Touch Screen



Status	Instruction
Swipe right	To switch shooting mode
Swipe left	To switch shooting mode
Swipe down	To enter setting mode
Swipe up	To enter media library

4. Status LED



Status	Instruction
Green light is on	Normal
Green light flashes	Recording
Red light is on	Low battery or the gimbal is abnormal
Red light flashes	System is abnormal
Red and green light alternatively flash	Firmware is updating

8. Downloading APP

Please scan the QR code or search for downloading the FIMI PLAY APP in APP Store or Google Play



9. Maintenance and Calibration

1. The PALM enters the self-check when it is powering.
2. Gimbal camera is a high-precision control device. Please do not drop it or have it hit by external force. And please ensure that the gimbal doesn't be blocked by outside forces when it is moving. Otherwise, the machine might be damaged and be led to abnormal operations.
3. Do not place the battery near heat. Lithium battery's capacity reduces significantly in low temperature conditions. Please do not use the PALM if the temperature is below 0 celsius degree.

10. Basic Specification

Name: PALM Gimbal Camera

Model: YTXJ03FM

Dismensions: 30.5*22.7*127.0mm

Net Weight: 120g(accessories are not included)

Precision Control: $\pm 0.02^{\circ}$
Rolling Angle: YAW: $-240^{\circ} \sim +60^{\circ}$ ROLL: $\pm 45^{\circ}$ PITCH: $\pm 90^{\circ}$
Battery Capacity: 1000 mAh
Rated Power: 2.5 W
Rated Voltage: 7.4V
Operating Temperature: $0^{\circ}\text{C}\sim 40^{\circ}\text{C}$
Wireless Connectivity: Wi-Fi IEEE 802.11b/g/n

More certificate information please go to device information of setting

Manufacturer: Beijing Fimi Technology Co., Ltd. (a Mi Ecosystem company)
Address: 218, Level 2, Building Complex 1 Jia, Qing He Yong Tai Park, Haidian District, Beijing
Official website: www.fimi.com
Online service: support@fimi.com
TEL: 400-661-0908