

QUICK START GUIDE



MODEL Z519

Z519 Quick Guide

SAFETY INFORMATION

Android™, Google, and the Google Play logo are trademarks of Google Inc.

Transportation Safety

Please observe all transportation laws and regulations

Hospital Safety

The handset must be turned off when you are in a hospital.

You have to abide by the relevant regulations of hospital and turn your handset off when you are near medical equipment. Any wireless transmission device, including mobile, will interfere those equipment not fully-protected.

Airport Safety

Remember to follow all airport and flight Safety regulations.

Emergency Calls

Make sure your mobile phone is switched on and in a service area. In home screen, tap the phone key and dial the emergency number

Battery Usage

For better performance and longer battery life, it is recommended that you charge the battery fully before using the mobile phone for the first time and that you initially complete two to three charge cycles.

KEY FUNCTIONS



Keys	Instructions
1.Home Key	Click to back to home screen
2.Menu Key	Click this button to Option Menu
3.Return Key	Click to Return
4.USB	The USB jack
5.Power Key	Long press this key to turn off/on. Short press this key to lock the phone or light the screen
6.Headphone Jack	Headphone jack
7.Volume Key+	Press to increase volume
8.Volume Key-	Press to decrease volume
9.Camera	Back Camera
10.Flash	Flashlight
11.Loud Speaker	Loud speaker
12.Camera Shortcut Key	Long press this key to enter Camera interface,then press again to take picture/end recording.
13.SIM/microSD slot	SIM/microSD slot

INTRODUCTION

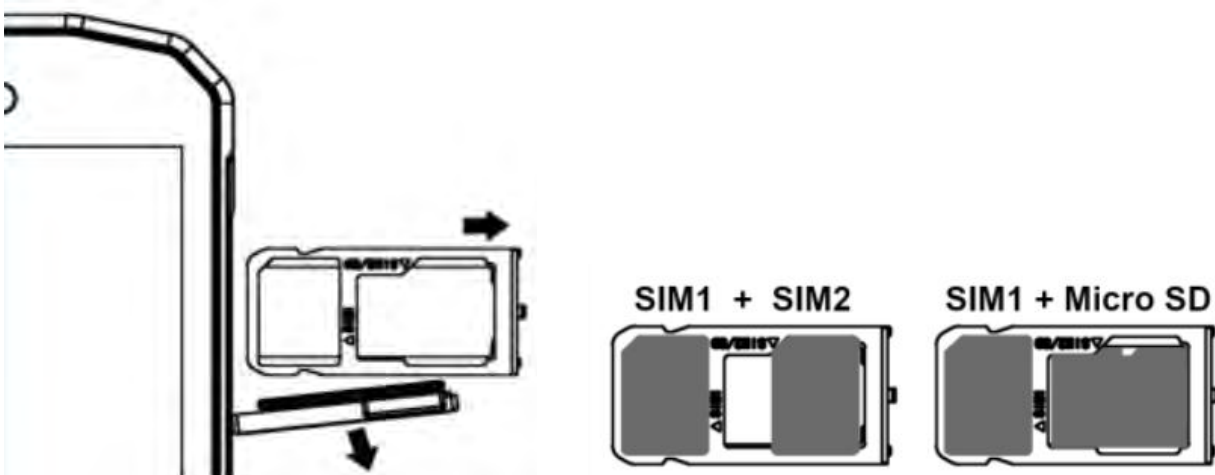
Installation of the SIM Card

Warning: Please keep the SIM card out of the reach of children, The SIM card and its contact are easily damaged due to scratching or bending. Please use caution when carrying, installing or taking out the SIM card.

Note: Please contact your cellular phone service provider directly to obtain your SIM card.

To insert SIM card

1. Remove the tray that has SIM and microSD installed. For removing SIM tray use SIM extractor tool.



2. Insert the SIM card and a microSD card if need.
3. Place the tray in the appropriate slot and secure it.

When you initially power on your phone, there will be a series of steps to set up basic features.

INSERT SIM

Insert your SIM card so the phone can register to the network.

SELECT LANGUAGE

While on the Welcome screen, please scroll to select your language.

SELECT WI-FI

This process allows the device to connect to the internet. Click on the desired Wi-Fi network that the device will be connecting to. Please note that any unsecured Wi-Fi networks can be connected to directly and any secured Wi-Fi networks require a password for credentials prior to connection, It is recommended that you connect to a Wi-Fi network to check for software updates prior to startup.

BT

Your phone provides the selections as following: BT/BT visibility/Paired device/Transferring files/device name/BT file storage/help.

You can enter the corresponding function according to your need.

ADD YOUR ACCOUNT

Sign in to your Google account in order to keep accounts streamlined with Google services. Your Gmail account will be used for some Google programs which include: Google Play Store, Google Drive, Google + and Google wallet. If you don't have a Google account, click to create a new account. In this step you can also setup payment info if desired.

SET THE SCREEN LOCK

You can set the screen lock to protect you device by PIN, pattern or password.

RESTORE APPS&DATA

You can restore your previous applications and data that have been backed up from another device. You may also setup the phone as a new device.

GOOGLE SERVICES

Click to add or remove Google services which include Backup, Location Service, and Google Now.

Warning:

Any Changes or modifications not expressly approved by the party responsible for compliance could void the user's authority to operate the equipment.

This device complies with part 15 of the FCC Rules. Operation is subject to the following two conditions: (1) This device may not cause harmful interference, and (2) this device must accept any interference received, including interference that may cause undesired operation.

Note: This equipment has been tested and found to comply with the limits for a Class B digital device, pursuant to part 15 of the FCC Rules. These limits are designed to provide reasonable protection against harmful interference in a residential installation. This equipment generates, uses and can radiate radio frequency energy and, if not installed and used in accordance with the instructions, may cause harmful interference to radio communications. However, there is no guarantee that interference will not occur in a particular installation. If this

equipment does cause harmful interference to radio or television reception, which can be determined by turning the equipment off and on, the user is encouraged to try to correct the interference by one or more of the following measures:

- Reorient or relocate the receiving antenna.
- Increase the separation between the equipment and receiver.
- Connect the equipment into an outlet on a circuit different from that to which the receiver is connected.
- Consult the dealer or an experienced radio/TV technician for help.

SAR tests are conducted using standard operating positions accepted by the FCC with the phone transmitting at its highest certified power level in all tested frequency bands, although the SAR is determined at the highest certified power level, the actual SAR level of the phone while operating can be well below the maximum value, in general, the closer you are to a wireless base station antenna, the lower the power output.

Before a new model phone is available for sale to the public, it must be tested and certified to the FCC that it does not exceed the exposure limit established by the FCC, Tests for each phone are performed in positions and locations (e.g. at the ear and worn on the body) as required by the FCC.

For body worn operation, this model phone has been tested and meets the FCC RF exposure guidelines when used with an accessory designated for this product or when used with an accessory that contains no metal and that positions the handset a minimum of 1.0 cm from the body.

Non-compliance with the above restrictions may result in violation of RF exposure guidelines.

GATOR5

GUIDE RAPIDE

INFORMATION DE SÉCURITÉ

Android™, Google, et Play logo Google sont des marques de Google Inc.

La Sécurité Des Transports

S'il vous plaît d'observer tous les transports

Hôpital En Toute Sécurité

Le combiné doit être désactivé lorsque vous êtes dans un hôpital.

Vous devez respecter les règles pertinentes de l'hôpital et de transformer votre téléphone lorsque vous êtes à proximité de l'équipement médical . Tout dispositif de transmission sans fil , y compris mobile, va interférer ceux équipement non entièrement protégée .

La Sécurité Aéroportuaire

Rappelez-vous de suivre toutes les aéroports et vol en toute sécurité règlements

Appels D'urgence

Assurez-vous que votre téléphone mobile est allumé et connecté à une zone de service . Dans l'écran d'accueil , appuyez sur la touche téléphone et composez le numéro d'urgence.

Utilisation De La Batterie

Pour de meilleures performances et une durée de vie de la batterie , il est recommandé de charger la batterie avant d'utiliser le téléphone mobile pour la première fois et que vous avez initialement complets deux à trois cycles de Charge

FONCTIONS PRINCIPALES



Cle	Instruccion
1.Menu principal	Cliquez pour revenir à l'écran d'accueil
2.Touche de menu	Appuyez sur pour accéder au menu
3.Touche de retour	Presionar para Volver atras
4.USB	Port USB
5.Allumage	Tenir à activer/désactiver. Appuyez sur la touche pour verrouiller/affichage lumineux
6.Le port du casque	Port casque
7.Touche de volume+	Appuyez sur Volume Up
8.Touche de volume-	Appuyez sur Volume Down
9.Camera	Camera
10.Flash	Flashlight
11.Haut-parleur	Parlant
12.Câmera Touche de raccourci	Appuyez longuement sur cette touche pour accéder à l'interface de l'appareil photo,puis appuyez à nouveau pour prendre la photo/et l'enregistrement.
13.Fente SIM/microSD	Fente SIM/microSD

INTRODUCTION

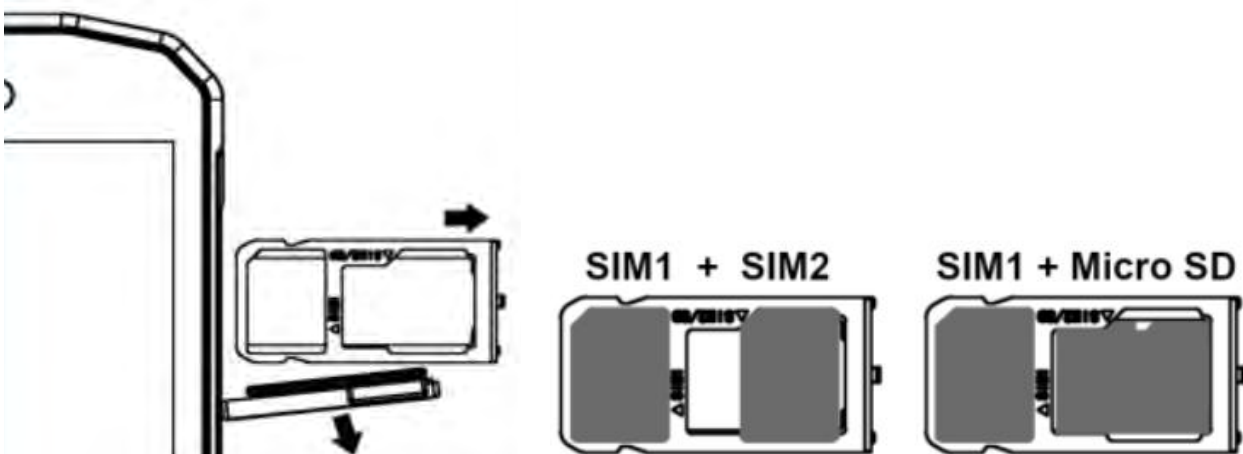
L'installation De La Carte SIM

Attention: S'il vous plaît garder la carte SIM hors de la portée des enfants , La carte SIM et ses contacts peuvent être facilement endommagés en raison de rayures ou de flexion . S'il vous plaît faire preuve de prudence lors de la réalisation , l'installation ou de retirer la carte SIM

Note: S'il vous plaît contacter directement votre cellulaire fournisseur de service de téléphone pour obtenir votre carte SIM

Pour Insérer La Carte SIM

1.Retirez le bac sur lequel sont installés la carte SIM et la carte microSD. Pour retirer le plateau SIM, utilisez l'outil d'extraction SIM.



2. Insérez la carte SIM et, si nécessaire, une carte microSD.
3. Placez le bac dans le logement approprié et fixez-le.

Lorsque vous d'abord la puissance de votre téléphone , il y aura une série d' étapes pour configurer les fonctions de base.

Insérez La Carte SIM

Insérez votre carte SIM de sorte que le téléphone peut enregistrer au réseau.

Choisir La Langue

Tandis que sur l'écran d'accueil , s'il vous plaît faites défiler pour sélectionner votre langue.

Sélectionnez Wi-Fi

Ce processus permet à l'appareil de se connecter à Internet . Cliquez sur le réseau Wi- Fi souhaité que l'appareil se connectera . S'il vous plaît noter que les réseaux Wi-Fi non sécurisés peuvent être connectés à directement et des réseaux Wi-Fi sécurisés nécessitent un mot de passe des informations d'identification avant la connexion , il est recommandé que vous vous connectez à un réseau Wi- Fi pour vérifier les mises à jour logicielles avant le démarrage.

BT

Votre téléphone propose les sélections suivantes: Visibilité BT / BT / Appareil couplé / Transfert de fichiers / Nom de l' appareil / Stockage de fichiers BT / Aide.

Vous pouvez entrer la fonction correspondante selon vos besoins.

Ajoutez Votre Compte

Connectez-vous à votre compte Google afin de tenir des comptes simplifiés avec les services Google . Votre compte Gmail sera utilisée pour certains programmes Google qui comprennent : Google Play Store , Google Drive, Google +

et Google Wallet . Si vous ne possédez pas de compte Google , cliquez sur pour créer un nouveau compte . Dans cette étape, vous pouvez également configurer les informations de paiement , si désiré.

RÉGLER LE VERROUILLAGE DE L'ÉCRAN

Vous pouvez définir le verrouillage de l'écran pour protéger votre appareil par code PIN, code ou mot de passe.

Restore Apps Et Donnees

Vous pouvez restaurer vos applications et données qui ont été sauvegardées à partir d'un autre appareil précédents . Vous pouvez aussi configurer le téléphone comme un nouveau périphérique.

Services Google

Cliquez pour ajouter ou supprimer des services Google qui comprennent la sauvegarde, Service Lieu , et Google Now.

Avertissement:

Tout changement ou modification non expressément approuvé par la partie responsable

Vous pouvez annuler l'autorisation de l'utilisateur à utiliser l'équipement.

Cet appareil est conforme à la partie 15 de la FCC Règles. La transaction est soumise à la suivante deux conditions: (1) Cet appareil ne peut pas causer interférences nuisibles, et (2) cet appareil doit accepter toute interférence reçue, y compris interférences qui peuvent provoquer indésirable

le fonctionnement. Note: Cet équipement a été testé et jugé conforme aux limites un dispositif numérique de classe B, en vertu de l'article 15 des règles de la FCC. Ces limites sont conçues pour fournir une protection raisonnable les interférences nuisibles dans un quartier résidentiel l'installation. Cela génère, utilise des équipements et peut émettre de l'énergie radiofréquence et, si non installé et utilisé conformément à la les instructions, peut causer des nuisibles interférences dans les communications radio. Cependant, il n'y a aucune garantie que interférence ne se produira dans un particulier l'installation. Si cet équipement cause de interférences nuisibles à la radio ou la télévision la réception, qui peut être déterminée par mettant l'appareil hors tension, l'utilisateur est encouragé à essayer de corriger l'interférence par une ou plusieurs des mesures suivantes:
Réorienter ou déplacer l'antenne de réception .

- Augmenter la distance entre le
 - Équipement et récepteur.
 - Connecter l'équipement à une prise sur un
 - Circuit différent de celui auquel le
 - Le récepteur est connecté .
 - Consulter le revendeur ou un expérimenté
 - Technicien Radio / TV
- Tests DAS sont effectués dans des positions de fonctionnement standard acceptées par la FCC, le téléphone transmettant à son plus haut niveau de puissance certifié dans toutes les bandes de fréquences testées, bien que le SAR soit déterminé au plus haut pouvoir, le niveau de SAR réel téléphone pendant la conduite peut être nettement inférieur à la valeur maximale, en général, plus vous êtes proche d'une station

de base sans fil de base, plus la puissance de sortie. Avant qu'un modèle de téléphone est disponible à la vente au public, il doit être testé et homologué par la FCC qu'il ne dépasse pas la limite d'exposition fixée par les essais de la FCC pour chaque téléphone sont effectués dans des positions et des emplacements (par exemple, l'oreille et porté sur le corps) comme l'exige la FCC.

Pour une utilisation dans le corps, ce téléphone a été testé et répond aux consignes d'exposition RF FCC lorsqu'il est utilisé avec un accessoire désigné pour ce produit lorsqu'il est utilisé avec un accessoire qui ne contient aucun métal et devrait positionner le dispositif à une distance minimale de 1,0 cm du corps.

Le non-respect de ces restrictions peut entraîner une violation des directives d'exposition RF.