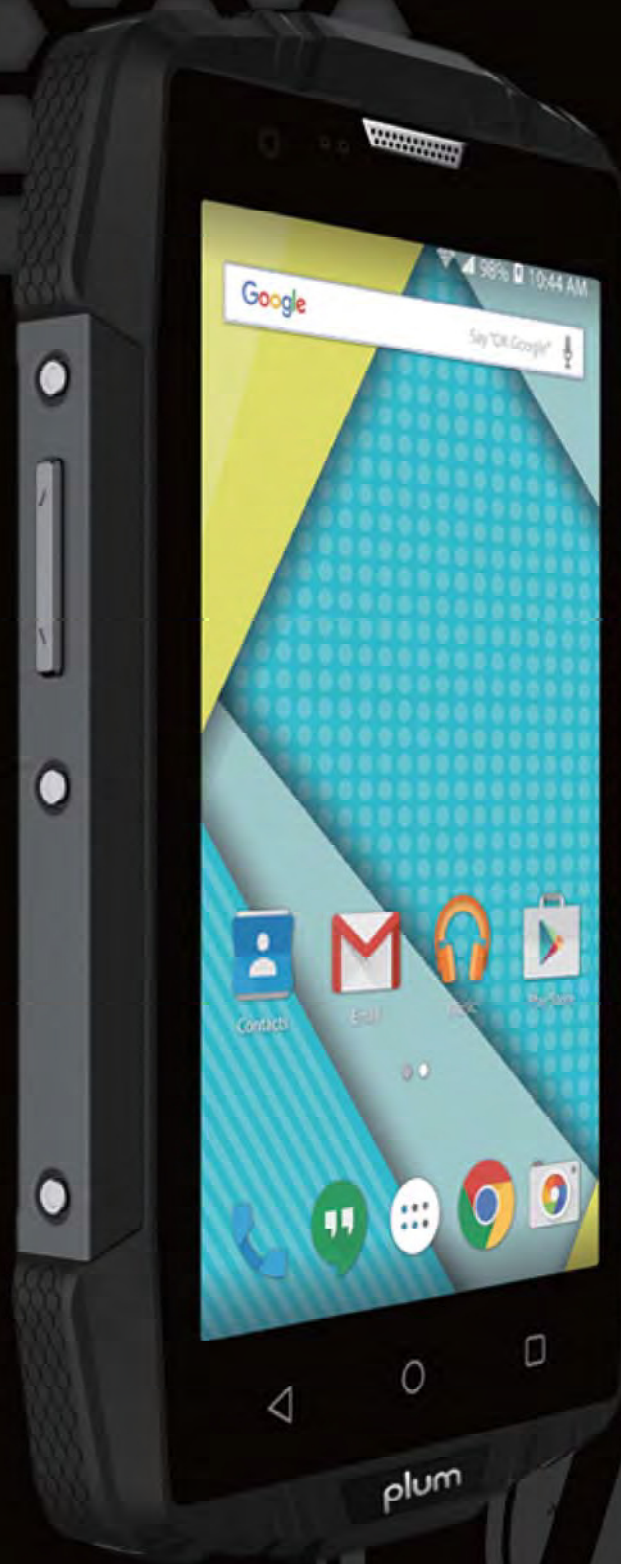


GATOR 3

IP-68 CERTIFIED RUGGED SMARTPHONE



CERTIFIED

IP68

Z405 Quick Guide

SAFETY INFORMATION

Android, Google Play, and the Google Play logo are trademarks of Google Inc.

Transportation Safety

Please observe all transportation laws and regulations

Hospital Safety

The handset must be turned off when you are in a hospital.

You have to abide by the relevant regulations of hospital and turn your handset off when you are near medical equipment. Any wireless transmission device, including mobile, will interfere those equipment not fully-protected.

Airport Safety

Remember to follow all airport and flight Safety regulations.

Emergency Calls

Make sure your mobile phone is switched on and in a service area. In home screen, tap the phone key and dial the emergency number

Battery Usage

For better performance and longer battery life, it is recommended that you charge the battery fully before using the mobile phone for the first time and that you initially complete two to three charge cycles.

KEY FUNCTIONS



Keys	Instructions
1.Home Key	Click to back to home screen
2.Menu Key	Click this button to Option Menu
3.Return Key	Click to Return
4.USB	The USB jack
5.Power Key	Long press this key to turn off/on. Short press this key to lock the phone or light the screen
6.Headphone Jack	Headphone jack
7.Volume Key +	Press to increase volume
8.Volume Key -	Press to decrease volume
9.Camera	Back Camera
10.Flash	Flashlight
11.Loud Speaker	LoudSpeaker
12.Camera Shortcut key	Long press this key to enter Camera interface, then press again to take picture/end recording.

INTRODUCTION

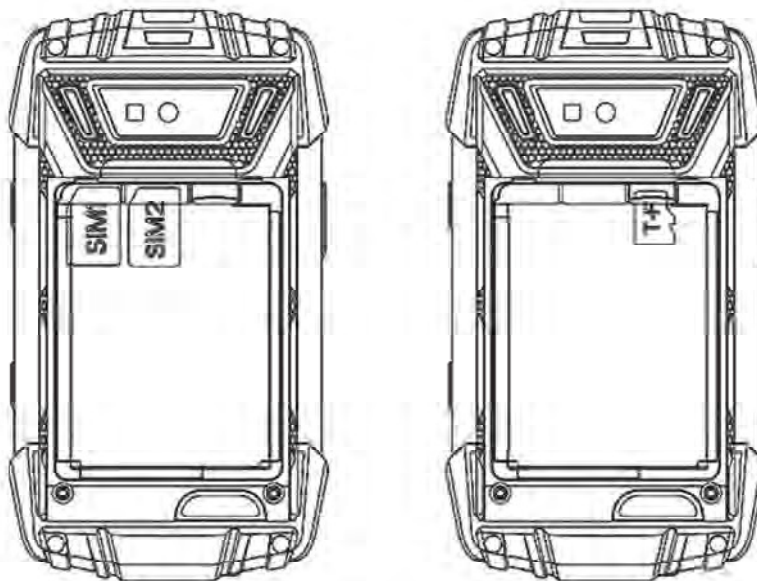
Installation of the SIM Card

Warning: Please keep the SIM card out of the reach of children, The SIM card and its contact are easily damaged due to scratching or bending. Please Be careful when carrying, installing or taking out the SIM card.

Note: Please contact your cellular phone service provider directly to obtain your SIM card.

To insert SIM card

1. Release the battery cover by turning both screws anti-clockwise then lift it off.
2. Then insert the SIM card(s) and the Micro SD card.



3. Insert the battery, place the battery cover and tighten it by turning both screws clockwise

When you initially power on your phone, there will be a series of steps to set up basic features.

INSERT SIM

Insert your SIM card so the phone can register to the network.

SELECT LANGUAGE

While on the Welcome screen, please scroll to select your language.

SELECT WI-FI

This Process allows the device to connect the internet by Wi-Fi. Click the desired Wi-Fi network and input the password to login.

Please ensure the Wi-Fi you choose is secured and it is recommended for checking system update by Wi-Fi

ADD YOUR ACCOUNT

Sign in your Google account in order to keep accounts streamlined with Google services. Your Gmail account will be used for some of the application like:

Play Store, Gmail, Google Maps, etc. If you don't have a Google account, click to create a new account or skip it.

SET THE SCREEN LOCK

You can set the screen lock to protect you device by PIN, pattern or password.

Warning:

Any Changes or modifications not expressly approved by the party responsible for compliance could void the user's authority to operate the equipment.

This device complies with part 15 of the FCC Rules. Operation is subject to the following two conditions: (1) This device may not cause harmful interference, and (2) this device must accept any interference received, including interference that may cause undesired operation.

Note: This equipment has been tested and found to comply with the limits for a Class B digital device, pursuant to part 15 of the FCC Rules. These limits are designed to provide reasonable protection against harmful interference in a residential installation. This equipment generates, uses and can radiate radio frequency energy and, if not installed and used in accordance with the instructions, may cause harmful interference to radio communications. However, there is no guarantee that interference will not occur in a particular installation. If this equipment does cause harmful interference to radio or television reception, which can be determined by turning the equipment off and on, the user is encouraged to try to correct the interference by one or more of the following measures:

- Reorient or relocate the receiving antenna.
- Increase the separation between the equipment and receiver.
- Connect the equipment into an outlet on a circuit different from that to which the receiver is connected.

— Consult the dealer or an experienced radio/TV technician for help.

SAR tests are conducted using standard operating positions accepted by the FCC with the phone transmitting at its highest certified power level in all tested frequency bands, although the SAR is determined at the highest certified power level, the actual SAR level of the phone while operating can be well below the maximum value, in general, the closer you are to a wireless base station antenna, the lower the power output.

Before a new model phone is available for sale to the public, it must be tested and certified to the FCC that it does not exceed the exposure limit established by the FCC, Tests for each phone are performed in positions and locations (e.g. at the ear and worn on the body) as required by the FCC.

For body worn operation, this model phone has been tested and meets the FCC RF exposure guidelines when used with an accessory designated for this product or when used with an accessory that contains no metal and that positions the handset a minimum of 10 mm from the body.

Non-compliance with the above restrictions may result in violation of RF exposure guidelines.

GATOR 3

IP-68 CERTIFIED RUGGED SMARTPHONE

GUIDE RAPIDE

INFORMATION DE SÉCURITÉ

Android, Google Play, et Play logo Google sont des marques de Google Inc.

La Sécurité Des Transports

S'il vous plaît d'observer tous les transports

Hôpital En Toute Sécurité

Le combiné doit être désactivé lorsque vous êtes dans un hôpital.

Vous devez respecter les règles pertinentes de l'hôpital et de transformer votre téléphone lorsque vous êtes à proximité de l'équipement médical . Tout dispositif de transmission sans fil , y compris mobile, va interférer ceux équipement non entièrement protégée .

La Sécurité Aéroportuaire

Rappelez-vous de suivre toutes les aéroports et vol en toute sécurité règlements

Appels D'urgence

Assurez-vous que votre téléphone mobile est allumé et connecté à une zone de service . Dans l'écran d'accueil , appuyez sur la touche téléphone et composez le numéro d'urgence.

Utilisation De La Batterie

Pour de meilleures performances et une durée de vie de la batterie , il est recommandé de charger la batterie avant d'utiliser le téléphone mobile pour la première fois et que vous avez initialement complets deux à trois cycles de charge

FONCTIONS PRINCIPALES



Cle	Instruccion
1.Menu principal	Cliquez pour revenir à l'écran d'accueil
2.Touche de menu	Appuyez sur pour accéder au menu
3.Touche de retour	Presionar para Volver atras
4.USB	Port USB
5.Allumage	Tenir à activer / désactiver . Appuyez sur la touche pour verrouiller / affichage lumineux
6.Le port du casque	Port casque
7.Touche de volume +	Appuyez sur Volume Up
8.Touche de volume -	Appuyez sur Volume Down
9.Camara	Camara
10.Flash	Flashlight
11.Haut-parleur	Parlant
12.Caméra Touche de raccourci	Appuyez longuement sur cette touche pour accéder à l'interface de l'appareil photo, puis appuyez à nouveau pour prendre la photo / et l'enregistrement.

INTRODUCTION

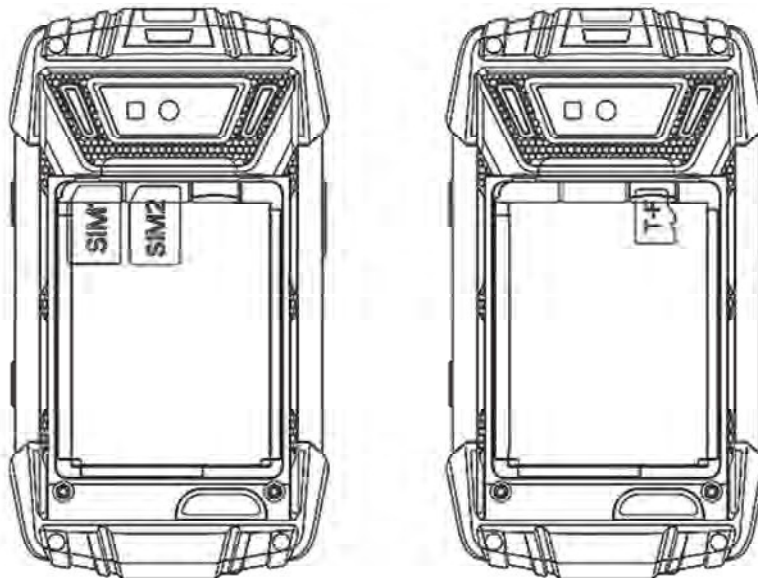
L'installation De La Carte SIM

Attention: S'il vous plaît garder la carte SIM hors DELA portée des enfants, la carte SIM et ses contacts peuvent être facilement endommagés en raison de rayures ou de flexion. S'il vous plaît Soyez prudent lors de la réalisation, l'installation ou la prise outthe carte SIM.

Note: S'il vous plaît contacter directement votre cellulaire fournisseur de service de téléphone pour obtenir votre carte SIM

Pour Insérer La Carte SIM

1. Relâcher le couvercle de la batterie en tournant les deux vis anti-horaire, puis soulevez-le.
2. Puis insérer la carte SIM (5) et la carte Micro SD.



3. Insérez la batterie, placez le couvercle de la batterie et le serrer en tournant les deux vis dans le sens horaire

Lorsque vous d'abord la puissance de votre téléphone , il y aura une série d' étapes pour configurer les fonctions de base.

Insérez La Carte SIM

Insérez votre carte SIM de sorte que le téléphone peut enregistrer au réseau.

Choisir La Langue

Tandis que sur l'écran d'accueil , s'il vous plaît faites dé filer pour sélectionner votre langue.

Sélectionnez Wi-Fi

Ce processus permet à l'appareil de se connecter à l'Internet par Wi-Fi.

Cliquez sur le réseau Wi-Fi souhaité et entrer le mot de passe pour vous connecter.

S'il vous plaît assurer la connexion Wi-Fi que vous choisissez est sécurisé et il est recommandé de vérifier la mise à jour du système par Wi-Fi

Ajoutez Votre Compte

Connectez-vous à votre compte Google afin de tenir des comptes rationalisé avec les services Google. Votre compte Gmail être utilisés pour certaines des applications comme: Play Store, Gmail, Google Maps, etc. Si vous ne disposez pas un compte Google, cliquez pour créer un nouveau compte ou de l'ignorer.

Restore Apps Et Donnees

Réglez le verrouillage de l'écran

Vous pouvez régler le verrouillage de l'écran pour protéger votre appareil par code PIN, motif ou mot de passe.

Avertissement:

Tout changement ou modification non expressément approuvé par la partie responsable Vous pouvez annuler l'autorisation de l'utilisateur à utiliser l'équipement. Cet appareil est conforme à la partie 15 de la FCC Règles. La transaction est soumise à la suivante deux conditions: (1) Cet appareil ne peut pas causer interférences nuisibles, et (2) cet appareil doit accepter toute interférence re.ue, y compris interférences qui peuvent provoquer indésirable le fonctionnement. Note: Cet équipement a été testé et jugé conforme aux limites un dispositif numérique de classe B, en vertu de l'article 15 des règles de la FCC. Ces limites sont con.ues pour fournir une protection raisonnable les interférences nuisibles dans un quartier résidentiel l'installation. Cela génère, utilise des équipements et peut émettre de l'énergie radiofréquence et, si non installé et utilisé conformément à la les instructions, peut causer des nuisibles interférences dans les communications radio. Cependant, il n'y a aucune garantie que interférence ne se produira dans un particulier l'installation. Si cet équipement cause de interférences nuisibles à la radio ou la télévision la réception, qui peut être déterminée

par mettant l'appareil hors tension, l'utilisateur est encouragé à essayer de corriger l'interférence par une ou plusieurs des mesures suivantes:

- Réorienter ou déplacer l'antenne de réception.
- Augmenter la distance entre le
- Équipement et récepteur.
- Connecter l'équipement à une prise sur un
- Circuit différent de celui auquel le
- Le récepteur est connecté.
- Consulter le revendeur ou un expérimenté
- Technicien Radio / TV

Tests DAS sont effectués dans des positions de fonctionnement standard acceptées par la FCC, le téléphone transmettant à son plus haut niveau de puissance certifié dans toutes les bandes de fréquences testées, bien que le SAR soit déterminé au plus haut pouvoir, le niveau de SAR réel téléphone pendant la conduite peut être nettement inférieur à la valeur maximale, en général, plus vous êtes proche d'une station de base sans fil de base, plus la puissance de sortie. Avant qu'un modèle de téléphone est disponible à la vente au public, il doit être testé et homologué par la FCC qu'il ne dépasse pas la limite d'exposition fixée par les essais de la FCC pour chaque téléphone sont effectués dans des positions et des emplacements (par exemple, l'oreille et porté sur le corps) comme l'exige la FCC. Pour une utilisation dans le corps, ce téléphone a été testé et répond aux consignes d'exposition RF FCC lorsqu'il est utilisé avec un accessoire désigné pour ce produit

lorsqu'il est utilisé avec un accessoire qui ne contient aucun métal et devrait positionner le dispositif à une distance minimale de 10 mm du corps. Le non-respect de ces restrictions peut entraîner une violation des directives d'exposition RF.

GATOR 3

IP-68 CERTIFIED RUGGED SMARTPHONE

GUIA RÁPIDA

INFORMACIÓN DE SEGURIDAD

Android, Google Play y Play logotipo de Google son marcas comerciales de Google Inc.

Seguridad En El Transporte

Tenga en cuenta todas las leyes y regulaciones de transporte.

Seguridad En Hospitales

El teléfono debe estar apagado cuando se encuentra en un hospital.

Usted tiene que cumplir con las regulaciones pertinentes del hospital y dar vuelta a su teléfono cuando se encuentre cerca de equipos médicos . Cualquier dispositivo de transmisión inalámbrica , incluidos los móviles , interferirá los equipos no está completamente protegida.

Seguridad Aeropuerto

Recuerde seguir todas las regulaciones tanto de aeropuertos como de vuelos de forma segura.

Llamadas De Emergencia

Asegúrese de que su teléfono móvil está encendido y en un área de servicio. En la pantalla de inicio, presiona la tecla del teléfono y marcar el número de emergencia. Comuníquese con su proveedor de servicio para un listado completo de números de emergencia locales.

Uso De La Batería

Para un mejor rendimiento y duración de la batería, se recomienda que cargue la batería totalmente antes de utilizar el teléfono móvil por primera vez y que inicialmente completos de dos a tres ciclos de carga.

FUNCIONES PRINCIPALES



Tecla	Instruccion
1.Menu principal	Haga clic para regresar a la pantalla de inicio
2.Tecla Menu	Presionar para acceder al menu
3.Tecla Volver	Presionar para Volver atras
4.USB	Puerto USB
5.Encendido	Mantener presionado para prender/ apagar. Apretar tecla para bloquear/ iluminar pantalla
6.Puerto auricular	Puerto de Auricular
7.Tecla Volumen +	Presionar para subir volumen
8.Tecla Volumen -	Presionar para bajar volumen
9.Camara	Camara
10.Flash	Flashlight
11.Alt Voz	Alta Voz
12.tecla de acceso directo de la cámara	pulsación larga esta tecla para entrar en la interfaz de la cámara, a continuación, pulse de nuevo para tomar la foto / y grabación.

INTRODUCCIÓN

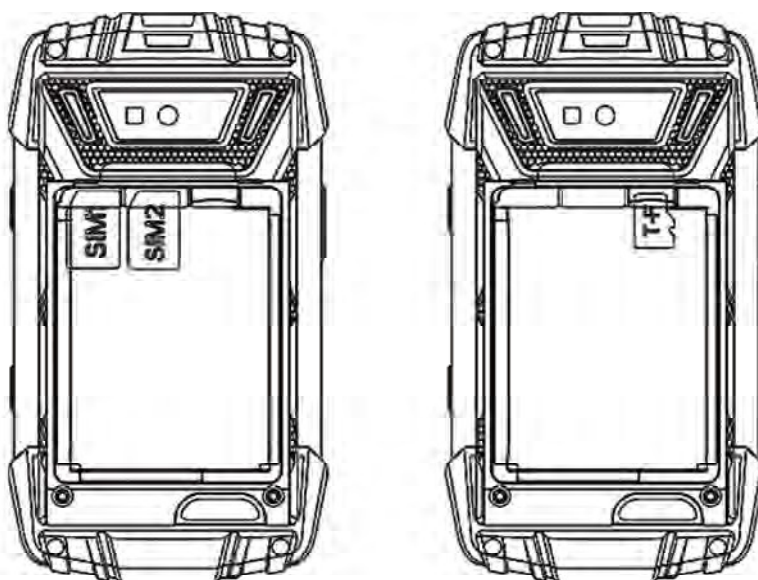
Instalación De La Tarjeta SIM

Advertencia : Mantenga la tarjeta SIM fuera Ofthe alcance de los niños, La tarjeta SIM y sus contactos se dañan fácilmente debido a los arañazos o dobleces. Por favor tenga cuidado cuando se lleva, la instalación o tomar outthe tarjeta SIM.

Nota : Por favor, póngase en contacto con su proveedor de servicio de telefonía celular directamente para obtener su tarjeta SIM .

Insertar La Tarjeta SIM

1. Release la tapa de la batería girando ambos tornillos hacia la izquierda y luego levantarla.
2. A continuación, inserte la tarjeta SIM (5) y la tarjeta micro SD.



3. Inserte la batería, coloque la tapa de la batería y apriete girando los dos tornillos en sentido horario

Cuando inicialmente encienda el teléfono, habrá una serie de pasos para configurar las funciones básicas. Por favor complételos uno por uno.

Insertar SIM

Insertar su tarjeta SIM para que el teléfono pueda registrarse en la red.

Seleccione El Idioma

Mientras que en la primer pantalla de bienvenida , por favor seleccionar su idioma.

Desde el menú ingrese a Ajustes – Idiomas.

Selección De Red Wi-Fi

Este proceso permite que el dispositivo se conecte a Internet por Wi-Fi. Haga clic en la red Wi-Fi que desee e introduzca la contraseña para iniciar sesión.

Asegúrese de que la conexión Wi-Fi a elegir está asegurado y se recomienda para el control de la actualización del sistema por Wi-Fi

Adhiera Su Cuenta

Iniciar sesión en su cuenta de Google con el fin de mantener las cuentas simplificadas con los servicios de Google. Su cuenta de Gmail será utilizado para algunas de las aplicaciones como:

Play Store, Gmail, Google Maps, etc Si usted no tiene una cuenta de Google, haga clic para crear una nueva cuenta o saltarla.

Restaurar Aplicaciones & Datos

Configurar el bloqueo de pantalla Puede configurar el bloqueo de pantalla para proteger su dispositivo mediante PIN, patrón o la contraseña.

Advertencia :

Cualquier cambio o modificación que no esté expresamente aprobado por la parte responsable puede anular la autorización del usuario para operar el equipo. Este dispositivo cumple con la parte 15 de la FCC Reglas. La operación está sujeta a la siguiente dos condiciones: (1) Este dispositivo no puede causar interferencias perjudiciales y (2) este dispositivo debe aceptar cualquier interferencia recibida, incluyendo las interferencias que puedan causar indeseado operación. Nota: Este equipo ha sido probado y ha demostrado cumplir con los límites de un dispositivo digital de Clase B, según la sección 15 de las normas de la FCC. Estos límites están diseñados para proporcionar una protección razonable contra interferencias perjudiciales en una residencial instalación. Este equipo genera, usa y puede irradiar energía de radiofrecuencia y, si no se instala y utiliza de acuerdo con las las instrucciones, puede causar perjudiciales interferencias en las comunicaciones de radio. Sin embargo, no hay garantía de que no se produzcan interferencias en una determinada instalación. Si este equipo causa interferencias perjudiciales en la radio o la televisión recepción, lo que

puede determinarse por girando el equipo apagado y encendido, el usuario es sugerido e intentar corregir la interferencia por una o más de las siguientes medidas:

- Reorientar o reubicar la antena receptora.
- Aumentar la separación entre el equipo y el receptor.
- Conectando el equipo a una toma de un circuito diferente de aquel al que la receptor está conectado.
- Consultar con el proveedor o un experimentado radio / TV para obtener ayuda

Las pruebas de SAR se realizan en posiciones de funcionamiento estándar aceptadas por la FCC con el teléfono transmitiendo a su nivel de potencia certificado en todas las bandas de frecuencia probadas, aunque el SAR se determina al nivel de potencia más alto, el nivel real de SAR del teléfono mientras se conduce puede ser bastante inferior al valor máximo, en general, cuanto más cerca esté de una antena de estación base inalámbrica, menor será la potencia de salida. Antes de que un modelo de teléfono esté disponible para la venta al público, debe ser probado y certificado ante la FCC que no excede el límite de exposición establecido por la FCC, pruebas para cada teléfono se realizan en posiciones y ubicaciones (por ejemplo, en el oído y usado en el cuerpo) exigidos por la FCC. Para usarlo en el cuerpo, este modelo de teléfono ha sido probado y

cumple con las pautas de exposición a RF de la FCC cuando se utiliza con un accesorio designado para este producto o cuando se utiliza con un accesorio que no contiene metal y que coloquen el dispositivo a una distancia mínima de 10 mm del cuerpo.

El incumplimiento de estas restricciones puede resultar en la violación de las normas de exposición a RF.

GATOR 3

IP-68 CERTIFIED RUGGED SMARTPHONE

GUIA RÁPIDO

INFORMAÇÕES DE SEGURANÇA

Android, Google Play, eo logotipo do Google Play são marcas registradas da Google Inc.

A Segurança Dos Transportes

Observe todas as leis e regulamentos de transporte.

Hospitais De Segurança

O telefone deve ser desligado quando você está em um hospital.

Você tem que cumprir com os regulamentos relevantes do hospital e desligar o telefone quando estiver próximo a equipamentos médicos. Qualquer dispositivo de transmissão sem fio , incluindo móveis, interferem equipes não estão completamente protegidos

Segurança Do Aeroporto

Lembre-se de seguir todos os regulamentos de ambos os aeroportos e voo em segurança

As Chamadas De Emergência

Verifique se o seu telemóvel está ligado e dentro de uma área de serviço . Na tela inicial , pressione o botão no telefone e discar o número de emergência. Consulte a sua operadora para obter uma lista completa dos números de emergência locais

Utilizando Uma Bateria

Para um melhor desempenho e vida útil da bateria , recomendamos que carregue totalmente a bateria antes de usar o telefone pela primeira vez e, inicialmente, completa dois a três ciclos de carga

CARACTERÍSTICAS PRINCIPAIS



chave	instrucción
1.Menu principal	Clique para voltar para a tela inicial
2.Menu da tecla	Pressione para acessar o menu
3.Chave de retornor	Pressione para voltar
4.USB	Porto USB
5.ignição	Segure para ligar / desligar . Pressione a tecla para bloquear / exposição da luz
6.porta de auscultadores	Porta de auricular
7.Chave Volumen +	pressione para aumentar o volume
8.Chave Volumen -	pressione para diminuir o volume
9.Camara	Camara
10.Flash	Flashlight
11.falante	Falante
12.Tecla de atalho da câmara	Pressão longa esta tecla para entrar na interface da câmara, em seguida, pressione novamente para tirar uma foto e / gravação.

INTRODUÇÃO

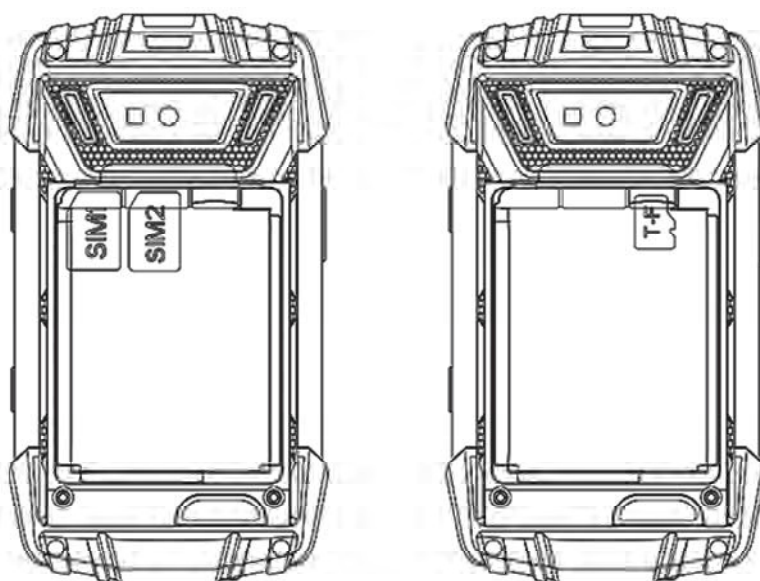
Instalar O Cartão SIM

Aviso: Por favor, mantenha o cartão SIM para fora ofthe alcance das crianças, o cartão SIM e seu contato são facilmente danificadas devido a coçar ou flexão. Tenha cuidado ao transportar, instalar ou fazer outthe cartão SIM.

Nota: Entre em contato com seu provedor de serviços diretamente para o telefone celular de cartão SIM.

Insira O Cartão SIM

1. Release a tampa da bateria, girando os dois parafusos anti-horário, em seguida, retire-a.
2. Then inserir o cartão SIM (5) e o cartão Micro SD.



3. Insira a bateria, coloque a tampa da bateria e aperte-o girando os dois parafusos no sentido horário

Quando você inicialmente ligar o telefone, haverá uma série de passos para configurar as funções básicas . Por favor, preencha -os um por um.

Inserção SIM

Insira o seu cartão SIM para o telefone para se registrar com a rede.

Selecione O Idioma

Enquanto na primeira tela Bem-vindo , selecione o idioma .

A partir do menu vá para Configurações - Línguas

Seleção De Red Wi -Fi

Este processo permite que o dispositivo para conectar a internet por Wi-Fi. Clique na rede Wi-Fi desejada e a senha de login de entrada.

Certifique-se o Wi-Fi que você escolher é garantido e é recomendado para a verificação de atualização do sistema de Wi-Fi

Prenda Sua Conta

Entrar na sua conta Google, a fim de manter uma contabilidade simplificado com serviços do Google. Sua conta do Gmail serão utilizados para alguns dos aplicativos, como: Play Store, Gmail, Google Maps, etc. Se você não tiver uma conta do Google, clique em criar uma nova conta ou ignorá-lo.

Aplicações E Dados De Restauro

Defina o bloqueio de tela

Você pode definir o bloqueio de tela para proteger o seu dispositivo pelo PIN, padrão ou senha.

Aviso:

Quaisquer alterações ou modificações que não sejam expressamente aprovada pela parte responsável Você pode anular a autoridade do usuário operar o equipamento. Este dispositivo está em conformidade com a Parte 15 da FCC Regras. A transação está sujeita à seguinte duas condições: (1) Este dispositivo não pode causar interferência prejudicial, e (2) este dispositivo deve aceitar qualquer interferência recebida, incluindo interferências que possam causar indesejada operação. Nota: Este equipamento foi testado e está em conformidade com os limites uma classe dispositivo digital B, de acordo com a seção 15 das regras da FCC. Estes limites foram concebidos para fornecer proteção razoável interferência prejudicial em uma residencial instalação. Esta gera, usa equipamento e pode irradiar energia de radiofrequência e, se não for instalado e utilizado de acordo com a as instruções, pode causar interferência prejudicial interferência nas comunicações de rádio. No entanto, não há garantia de que a interferência não ocorrerá em uma determinada instalação. Se este equipamento causar interferência prejudicial à rádio ou televisão recepção, que pode ser determinado pela quando o

equipamento for ligado ou desligado, o usuário é encorajado a tentar corrigir a interferência por uma ou mais das seguintes medidas:

- Reorientar ou reposicionar a antena de recepção.
- Aumentar a distância entre o
- Equipamentos e receptor.
- Ligar o equipamento a uma tomada de um
- Circuito diferente daquele ao qual o
- Receptor está conectado.
- Consulte o revendedor ou um experiente
- Técnico de rádio / TV para obter ajuda

Las pruebas de SAR se realizan en posiciones de funcionamiento estándar aceptadas por la FCC con el teléfono transmitiendo a su nivel de potencia certificado en todas las bandas de frecuencia probadas, aunque el SAR se determina al nivel de potencia más alto, el nivel real de SAR del teléfono mientras se conduce puede ser bastante inferior al valor máximo, en general, cuanto más cerca esté de una antena de estación base inalámbrica, menor será la potencia de salida.

Antes de que un modelo de teléfono esté disponible para la venta al público, debe ser probado y certificado ante la FCC que no excede el límite de exposición establecido por la FCC, pruebas para cada teléfono se realizan en posiciones y ubicaciones (por ejemplo, en el oído y usado en el cuerpo) exigidos por la FCC. Para usarlo en el cuerpo, este modelo de teléfono ha sido probado y cumple con las pautas de exposición a RF de la FCC cuando se utiliza con un accesorio designado para este producto o cuando se utiliza con

un accesorio que no contiene metal y que coloquen el dispositivo a una distancia mínima de 10 mm del cuerpo .
El incumplimiento de estas restricciones puede resultar en la violación de las normas de exposición a RF.



www.plum-mobile.com