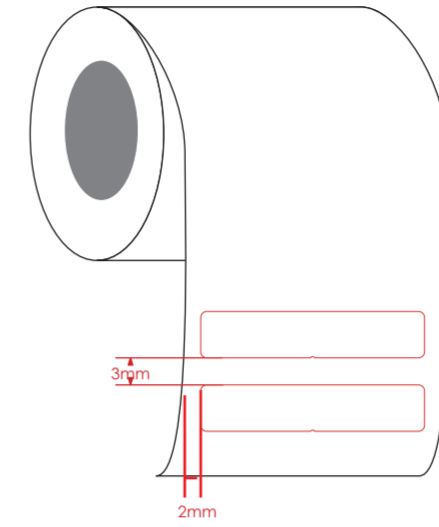


印刷厂来料图



组装厂打印图

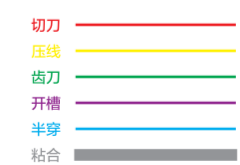


样品

样品数量 ▶ 10个

审核人员

- 设计主管 ▶
- 产品经理 ▶
- 质量工程 ▶
- 认证工程 ▶
- 软件测试 ▶
- 助厂工程 ▶
- FCPMR ▶
- FCPMP ▶
- FCPRD ▶



项目号 ▶ L09G CE	物料编码 ▶	印刷颜色 ▶ PT Cool Gray 8C	物料材质 ▶ 1.面材材质: 75番白色PET 2.面材厚度及公差: 0.075 +/-0.05mm 3.面材颜色: 白色 4.背胶规格: 永久性丙烯酸乳胶 5.背胶厚度及公差: 0.025 +/-0.03mm 6.初期力: 8.0N/25mm 7.180'粘着力 10N/in 8.保持力:24H以上 9.90'剥离力: 7.5N/25mm 10.覆可打印PET哑光膜厚度0.05mm 11.耐摩耐酒精碳带
设计于 ▶ 王岳龙	物料名称 ▶ 铭牌标贴	成品尺寸 ▶ 55.5X11.5mm	

通知人员

- 项目经理 ▶
- 采购经理 ▶



label location