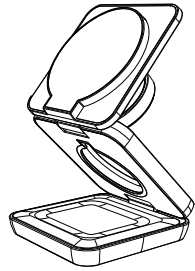


Brookstone® 3-in-1 faltbares MagSafe® Kompatible Ladestation



BK15-3M1F

Bedienungsanleitung

Bitte lesen Sie dieses Handbuch, bevor Sie dieses Produkt in Betrieb nehmen

M&S Accessory Network erklärt das Radio Ausrüstung BK15-3m2D ist im Einklang mit Richtlinie 2014/53/EU.

The EU Declaration of conformity ist erhältlich unter <https://gabbagoods.com/pages/compliance-documents>

Inhalt	
Einführung	1
Packungsinhalt	2
Produkt diagramm	3
Stromversorgung Ladestation	4
Laden Sie Ihre Geräte auf	5
Anmerkungen	6
Unterstützung	7

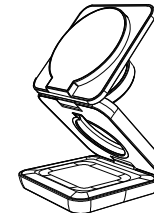
Einführung

Vielen Dank für den Kauf dieser **Kompatible Ladestation!** Um den bestmöglichen Nutzen zu erzielen Informationen zu diesem Produkt lesen Sie bitte **Bitte lesen Sie sich diese Bedienungsanleitung durch** dem Produkt vertraut sind **Eigenschaften und Funktionen!**

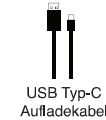
Sicherheitsregeln

- Bitte befolgen Sie die in diesem Handbuch dargestellten Regeln genau, um Ihre Sicherheit zu gewährleisten. Bevor Sie das Produkt verwenden, empfehlen wir Ihnen dringend, diese Bedienungsanleitung durchzulesen.
- Selen Sie vorsichtig bei Kanten, unebenen Oberflächen, Metallteilen, Zubehör und deren Verpackung, um mögliche Verletzungen oder Schäden zu vermeiden.
- Modifizieren, reparieren oder demontieren Sie das Produkt nicht. Andernfalls kann es zu Bränden, Stromschlägen, einem vollständigen Ausfall des Produkts usw. kommen. All dies ist nicht von der Garantie abgedeckt.
- Verwenden Sie zum Reinigen des Produkts keine Verdünnungsmittel oder flüchtigen Flüssigkeiten.
- Verwenden Sie das Produkt nicht an einem gefährlichen Ort.

Packungsinhalt



Ladestation



USB Typ-C
Aufladekabel

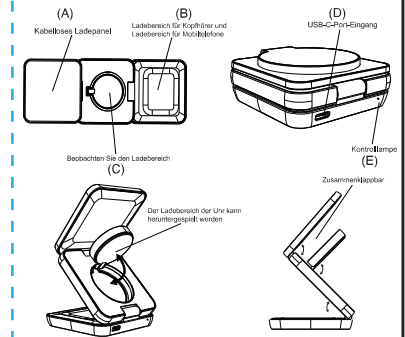


Bedienungsanleitung

PRODUKTSPEZIFIKATIONEN

Eingangslleistung: 27 W (MAX)
Eingangsspannung: 5V/3A 9V/3A
Ausgangsleistung: 15 W/10 W/7,5/5 W
Ladeeffizienz: 70 % - 80 %

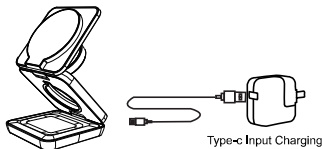
Produkt diagramm



Produktmerkmale:

- A- Kabelloses magnetisches Ladefeld.
 - B- Ladebereich für Kopfhörer und Mobiltelefone.
 - C - Smartwatch-Ladebereich.
 - D- USB-C-Eingangsanschluss.
 - E-LED-Anzeige
- Kabelloses Ladegerät mit 15 W kabellosem Laden**

Stromversorgung der Ladestation



Type-c Input Charging

Aufladen:

- Schließen Sie die Ladestation mit dem mitgelieferten USB-C-Kabel an (D) und an eine USB-A-fähige Stromquelle an. Für eine optimale Leistung empfehlen wir einen USB-Ausgang mit mindestens QC 3.0.
- UBeim ersten Anschließen blinkt die blaue Kontrollleuchte (E) dreimal und ertischt im Standby-Modus.

Laden Sie Ihre Geräte auf

Laden Sie Ihr Smartphone auf: Platzieren Sie Ihr MagSafe®-kompatibles Gerät vertikal oder horizontal in der Mitte von (A), bis Ihr Gerät mit dem Aufladen beginnt. Die blaue Kontrollleuchte (E) leuchtet auf. Wenn Sie eine Schutzhülle verwenden, stellen Sie sicher, dass die Hülle auch MagSafe®-kompatibel ist. Andernfalls müssen Sie sie entfernen. Platzieren Sie Ihr Wireless-kompatibles Gerät auf (A), bis Ihr Gerät mit dem Aufladen beginnt. Die blaue Kontrollleuchte (E) leuchtet auf.

Laden Sie Ihre Wireless-kompatiblen AirPods® auf: Um Ihre AirPods® aufzuladen, platzieren Sie die Hülle Ihrer Wireless-kompatiblen AirPods (R) auf (B), bis Ihr Gerät mit dem Aufladen beginnt. Die blaue Kontrollleuchte (E) leuchtet auf.

Laden Sie Ihre Smartwatch auf: Platzieren Sie Ihre Smartwatch auf (C). Die blaue Kontrollleuchte (E) leuchtet nicht auf. Sie müssen die Ladeanzeige auf Ihrer Smartwatch sehen. HINWEIS: Wenn die Smartwatch vollständig leer ist, kann es bis zu 10 Minuten dauern, bis der Ladevorgang beginnt.

Hinweis: Alle Geräte müssen Qi-Standard sein.

Anmerkungen

- Bewahren Sie diese Ladestation bei Nichtgebrauch an einem kühlen und trockenen Ort auf.
- Nicht in der Nähe von Metall oder Werkzeugen verwenden, um Kratzer oder Oberflächenschäden zu vermeiden.

WARNHINWEISE:

- Versuchen Sie NICHT, das Produkt zu öffnen oder zu zerlegen.
- Setzen Sie die Ladestation KEINEM Feuer oder extremer Hitze aus.
- Stellen Sie sich NICHT auf die Ladestation und üben Sie auch keinen anderen Druck auf sie aus.
- Nur für Erwachsene. Erlauben Sie Kindern NICHT, mit der Ladestation zu spielen.
- Dieses Gerät wird bei hohen Temperaturen aufgeladen. Bitte setzen Sie es nicht über einen längeren Zeitraum direktem Sonnenlicht aus, da das Ladegerät eine maximale Temperatur von 45 °C (113 °F) hat.
- Benutzen Sie diese Ladestation NICHT, wenn sie beschädigt ist, und wenden Sie sich an den örtlichen Händler.

Unterstützung

Wenn Sie Probleme mit Ihrem Gerät haben, lesen Sie bitte die Anweisungen in diesem Handbuch. Herstellergarantie Wir stehen zu unseren Produkten! Aus diesem Grund gewähren wir eine Garantie für etwaige Funktionsmängel für ein Jahr ab dem ursprünglichen Kaufdatum. Sollten Sie ein Problem haben, rufen Sie uns bitte unter (877)995-8505 an oder senden Sie uns eine E-Mail an info@mnsbrands.com



BK15-3M1F

Vertrieben von:
M&S Accessory Network
10 W, 33rd Street
New York, NY 10001
Entworfen in den USA | In China hergestellt



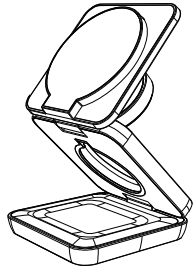
www.mnsbrands.com



Technische Unterstützung
Bewahren Sie alle relevanten Informationen zum späteren Nachschlagen auf.

English

Brookstone® 3-in-1 Foldable MagSafe® Compatible Charging Station



BK15-3M1F Operation Manual

Please read this manual before operating this product

M&S Accessory Network declares that radio equipment BK15-3M1F is in compliance with Directive 2014/53/EU.
The EU Declaration of conformity is available at <https://gabbagoods.com/pages/compliance-documents>

Contents

Introduction	1
Package Contents	2
Product Diagram	3
Powering The Charging Station	4
Charging Your Devices	5
Notes	6
Support	7

Introduction

Thank you for purchasing this 3-in-1 Wireless Charging Station! In order to get the best use of this product, please read this user manual to get yourself familiar with the product's features and functions!

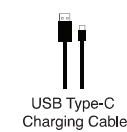
Safety Rules

- 1 Please follow the rules depicted in this manual closely to ensure your safety. Before using the product, we would strongly encourage you to read through this user manual.
- 2 Be wary of any edges, uneven surfaces, metal parts, accessories and its packaging to prevent any possible injury or damage.
- 3 Do not modify, repair or dismantle the product. Doing so may result in fire, electric shock, complete breakdown of the product, etc. All of which are not covered under warranty.
- 4 Do not use any diluent or volatile liquid to clean the product.
- 5 Do not use the product in a hazardous location.

Package Contents



Charging Station



USB Type-C Charging Cable

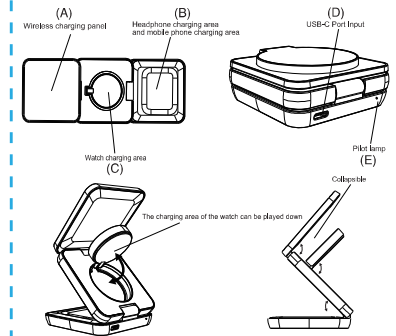


Instruction Manual

PRODUCT SPECIFICATIONS

Input power: 27W (MAX)
Input voltage: 5V/3A 9V/3A
Output power: 15W/10W/7.5/5W
Charging efficiency: 70%-80%

Product Diagram



Product Features:

- A- Wireless Magnetic Charging panel.
- B- Headphone & Mobile phone Charging area.
- C- Smartwatch Charging area.
- D- USB-C input port
- E- LED Indicator

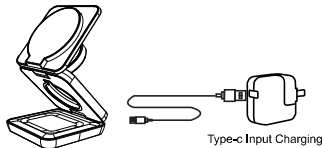
Wireless Charger Output 15W Wireless Charging

1

2

3

Powering The Charging Station



Type-c Input Charging

To Charge:

1. Using included USB-C Cable, Connect charging station into (D) and into a USB-A enabled power source. For optimal performance, we recommend a USB-output with a minimum of QC 3.0.
2. When first plugged in, the blue indicator light (E) will flash 3 times and turn off when in Standby.

Charging Your Devices

Charging your Smartphone: Place your Magsafe® compatible device vertically or horizontally in the center of (A) until your device begins to charge. The Blue indicator light (E) will turn on. If using a protective case, make sure case is also Magsafe® compatible or you will need to remove it. Place your Wireless Compatible Device onto (A) until your device begins to charge. The Blue indicator light (E) will turn on.

Charging your Wireless compatible AirPods®: To charge your AirPods®, Place your Wireless Compatible AirPods (R) case onto (B) until your device begins to charge. The Blue indicator light (E) will turn on.

Charging your Smart Watch: Place your Smartwatch onto (C). The Blue indicator light, (E), will not turn on. You must see the charging indicator on your Smartwatch. NOTE: if Smartwatch is completely dead, it may take up to 10 minutes to start charging.

Note: All devices must be Qi standard.

Notes

- When not in use, store this charging station in a cool and dry place.
- Do not use around metal or tools to avoid scratching or surface damage.

WARNINGS:

- DO NOT attempt to open or dismantle the product.
- DO NOT subject the charging station to fire or extreme heat.
- DO NOT stand on or otherwise apply pressure to the charging station.
- For adult use only. DO NOT allow children to play with the charging station.
- This device will charge in high temperatures please do not place in direct sunlight for a prolonged period of time as the charger has a maximum temperature of 45°C (113°F).
- DO NOT use this charging station if it is damaged, and contact the local distributor.

Support

If you have problems with your device, please consult the instructions in this manual.

Manufacturer Warranty

We stand by our products! That's why we guarantee them from any functional defects for one year from the original date of purchase. Should you have an issue please call us at (877)995-8505 or email us at info@mnsbrands.com



BK15-3M1F

Distributed by:
M&S Accessory Network
10 W. 33rd Street
New York, NY 10001
Designed in the U.S.A. I Made in China



www.mnsbrands.com



Technical Support

Keep All Relevant Information for Future Reference.

4

5

6

7

This device complies with Part 15 of the FCC rules. Operation is subject to the following two conditions: 1) this device may not cause harmful interference, and 2) this device must accept any interference received, including interference that may cause undesired operation.

Note: This equipment has been tested and found to comply with the limits for a Class B digital device, pursuant to part 15 of the FCC Rules. These limits are designed to provide reasonable protection against harmful interference in a residential installation.

This equipment generates uses and can radiate radio frequency energy and, if not installed and used in accordance with the instructions, may cause harmful interference to radio communications. However, there is no guarantee that interference will not occur in particular installation. If this equipment does cause harmful interference to radio or television reception, which can be determined by turning the equipment off and on, the user is encouraged to try to correct the interference by one or more of the following measures:

- Reorient or relocate the receiving antenna.
- Increase the separation between the equipment and receiver.
- Connect the equipment into an outlet on a circuit different from that to which the receiver is connected.
- Consult the dealer or an experienced radio/TV technician for help.

Changes or modifications not expressly approved by the party responsible for compliance could void the user's authority to operate the equipment.

Radiation Exposure Statement

This device complies with FCC RF radiation exposure limits set forth for an uncontrolled environment.

The FCC certification of this device refers to RF exposure testing performed in typical operating conditions, where a person is no closer than 20 centimeters from the device surface at all times, except for non-repetitive patterns with transient time intervals in the order of a second. Only in the stated conditions, the device is shown to fully comply with the FCC RF Exposure requirements of KDB 447498.