



XDVD136BT

QUICK START GUIDE

Multimedia DVD Receiver with Bluetooth featuring a 7" digital TFT LCD

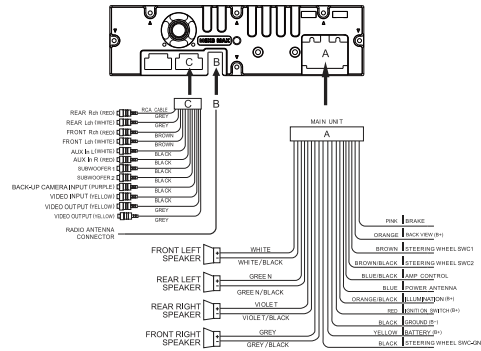
This Quick Start Guide gives you the basics to start using your XDVD136BT. Please visit www.dualav.com/support/manuals.php to download a complete owner's manual or call customer service at 1-866-382-5476 (Monday-Friday, 9AM-5PM EST).



Customer Service Toll Free: 1-866-382-5476

Safety Notes:
The DVD video display of the in-dash unit will not operate while the vehicle is moving. This is a safety feature to prevent driver distraction. In-dash DVD video functions will only operate when vehicle is in Park, and the parking brake is engaged. It is illegal in most states for the driver to view video while the vehicle is in motion.

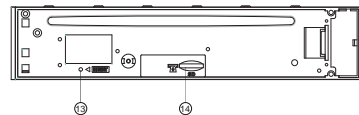
Wiring Diagram - Inputs/Outputs



Control Locations

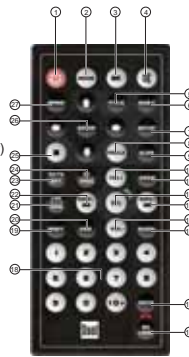


- | | | |
|--------------------------------|---------------------|-------------------|
| 1. Eject - Press to eject disc | 6. VOL Up/Down/Talk | 10. Release |
| 2. AV In | 7. Mute/End call | 11. Mode |
| 3. USB Slot | 8. Band | 12. Tune/Track Up |
| 4. Mic | 9. Open/Power | 13. Reset |
| 5. Tune/Track Down | | 14. microSD |



Remote Control

- | | |
|------------------------|------------------------------|
| 1. Power | 15. Audio |
| 2. Mode | 16. Goto |
| 3. Play/Pause | 17. EQ/Loud/End call |
| 4. Mute | 18. Number keys |
| 5. Title | 19. Root |
| 6. Sub Title | 20. OSD (On Screen Display) |
| 7. Setup | 21. Local/Random |
| 8. Angle | 22. Seek Down/Previous Track |
| 9. Slow | 23. AS/PS/Repeat |
| 10. Volume UP | 24. Stereo/Program |
| 11. Zoom | 25. Stop |
| 12. Select/Talk | 26. Enter |
| 13. Seek UP/Next Track | 27. Band |
| 14. Volume Down | |



Audio Control

Tap VOL to select between Volume, Bass, Treble, Balance and Fader. You can adjust the level for each audio option by turning the rotary left and right.



Main Menu

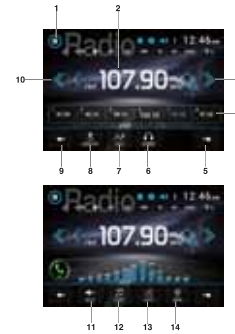
In the Menu mode, press the desired icon to enter the corresponding mode: Tuner, Disc, USB, SD Card, BT Phone, BT Music, Aux In, AV In, Setup.



Tuner Operation

Select the Tuner icon from the Main Menu screen or press MODE unit Tuner is selected.

1. Current Mode Indicator
2. Information Display
3. Tune Up
4. Preset Station Display
5. Previous Menu
6. Stereo
7. Loud
8. Local/Dx
9. Next Menu
10. Tune Down
11. Mute
12. Audio
13. AS/PS
14. Band



DVD Operations

Insert a DVD in the disc slot for playback.

1. Mute
2. Previous
3. Play/Pause
4. Next Track
5. Backward
6. Forward
7. Next Menu
8. Random
9. Circulate
10. Audio
11. Dial
12. Menu
13. Stereo
14. Goto
15. Subtitle
16. Title
17. Tilt up
18. Tilt down
19. Previous Menu



CD Operations

Insert a CD in the disc slot, and the unit will read the disc.

1. Previous Menu
2. Mute
3. Audio
4. Backward
5. Forward
6. Next Menu
7. Tilt up
8. Tilt down
9. Stop



General Operation

Setup Menu

From the Main Menu screen, press Setup to enter the Setup Menu. The first 7 setup options will be displayed on the screen.



Bluetooth Operation

Bluetooth Microphone

The microphone is built-in to the receiver.

Pairing and Connecting

Before you can use a Bluetooth device, it must be paired and connected. The unit broadcasts the pairing signal constantly when no devices are currently connected. Complete the pairing sequence from your Bluetooth device. The device name is "Dual BT". The Bluetooth passcode "0000". Once pairing is complete, most Bluetooth will connect automatically if the device is in range when the unit is powered-on.

Dialing a Number

Press to display keypad and dial a number.

Making and Ending a Call

Press to connect a call, and press to end a call.

Accessing Recent Call List

Press to access the recent call list and view/select numbers from recent Received, Dialed or Missed calls.

Transferring Audio

Press to transfer audio between the head unit and mobile phone.

Streaming Audio

Press to play or pause the music. Press to skip to the previous track. Press to advance to the next track.



One-Year Limited Warranty

This warranty gives you specific legal rights. You may also have other rights which vary from state to state.

Dual Electronics Corp. warrants this product to the original purchaser to be free from defects in material and workmanship for a period of one year from the date of the original purchase.

Dual Electronics Corp. agrees, at our option, during the warranty period, to repair any defect in material or workmanship or to furnish an equal new, renewed or comparable product (whichever is deemed necessary) in exchange without charges, subject to verification of the defect or malfunction and proof of the date of purchase. Subsequent replacement products are warranted for the balance of the original warranty period.

Who is covered? This warranty is extended to the original retail purchaser for products purchased from an authorized Dual dealer and used in the U.S.A.

What is covered? This warranty covers all defects in material and workmanship in this product. The following are not covered: software, installation/removal costs, damage resulting from accident, misuse, abuse, neglect, product modification, improper installation, incorrect line voltage, unauthorized repair or failure to follow instructions supplied with the product, or damage occurring during return shipment of the product. Specific license conditions and copyright notices for the software can be found via www.dualav.com.

What to do?

1. Before you call for service, check the troubleshooting guide in your owner's manual. A slight adjustment of any custom controls may save you a service call.

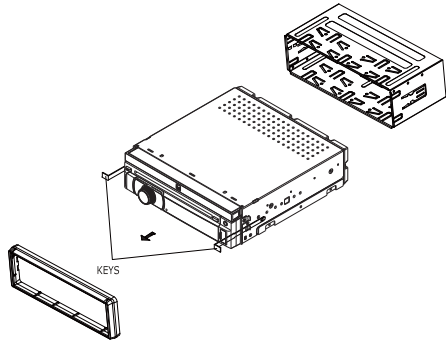
2. If you require service during the warranty period, you must carefully pack the product (preferably in the original package) and ship it by prepaid transportation with a copy of the original receipt from the retailer to an authorized service center.

3. Please describe your problem in writing and include your name, a return UPS shipping address (P.O. Box not acceptable), and a daytime phone number with your shipment.

4. For more information and for the location of the nearest authorized service center please contact us by one of the following methods:
 • Call us toll-free at 1-866-382-5476 (Monday-Friday, 9:00 a.m. to 5:00 p.m. EST)
 • E-mail us at cs@dualav.com

Exclusion of Certain Damages: This warranty is exclusive and in lieu of any and all other warranties, expressed or implied, including without limitation the implied warranties of merchantability and fitness for a particular purpose and any obligation, liability, right, claim or remedy in contract or tort, whether or not arising from the company's negligence, actual or imputed. No person or representative is authorized to assume for the company any other liability in connection with the sale of this product. In no event shall the company be liable for indirect, incidental or consequential damages.

Installation



TYPICAL FRONT-LOAD DIN MOUNTING METHOD

Copyright and Trademark Notes

This product incorporates copyright protection technology that is protected by method claims of certain U.S. patents and other intellectual property rights owned by Macrovision Corporation and other rights owners. Use of this copyright protection technology must be authorized by Macrovision Corporation, and is intended for home and other limited viewing uses only unless otherwise authorized by Macrovision Corporation. Reverse engineering or disassembly is prohibited. Manufactured under license from Dolby Laboratories. Dolby and the double-D symbol are trademarks of Dolby Laboratories. DVD Logo is a trademark of DVD Format/Logo Licensing Corporation registered in the U.S., Japan and other countries. SD Logo is a trademark of SD-SC, LLC. iPod and iPhone are trademarks of Apple Inc., registered in the U.S. and other countries. Dual Electronics Corporation is not affiliated with Apple, Inc. Other trademarks and trade names are those of their respective owners.



XDVD136BT

GUÍA RÁPIDA DE INICIO

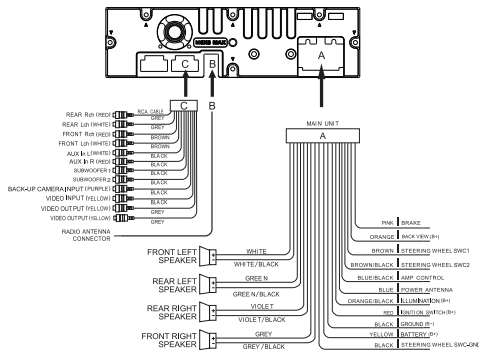
Receptor Multimedia de DVD con Bluetooth con Pantalla Táctil de 7"

Esta Guía Rápida le brinda las nociones básicas para que pueda comenzar a usar su XDVD136BT. Visite www.dualav.com/support/manuals.php para descargar el manual completo o llame a atención al cliente al teléfono 1-866-382-5476 (Lunes-Viernes, 9AM-5PM EST)



Número de servicio al cliente: 1-866-382-5476.

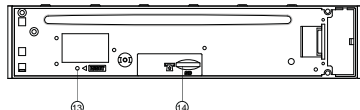
Diagrama de Cableado – Entradas/Salidas



Ubicación de Controles

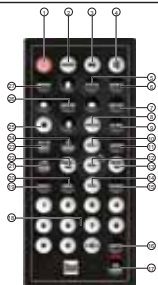


- | | | |
|---------------------------|----------------------------------|-----------------------------|
| 1. Expulsar | 6. Volumen arriba/abajo / Hablar | 11. Modo |
| 2. Entrada AV | 7. Mudo / Finalizar llamada | 12. Sintonizar/pista arriba |
| 3. Ranura de USB | 8. Banda | 13. Reiniciar |
| 4. Micrófono | 9. Inicio / Encendido | 14. MicroSD |
| 5. Sintonizar/pista abajo | 10. Liberación | |



Control Remoto

- | | |
|-------------------------------|---------------------------------|
| 1. Encendido | 15. Audio |
| 2. Modo | 16. Go to |
| 3. Reproducir/Pausa | 17. EQ / Intensidad / Finalizar |
| 4. Mudo | 18. Teclas numéricas |
| 5. Título | 19. Root |
| 6. Subtítulo | 20. Visualización en pantalla |
| 7. Configuración | 21. Local / Aleatorio |
| 8. Angulo | 22. Sintonizar / Pista Abajo |
| 9. Lento | 23. AS/PS / Repetir |
| 10. Volumen arriba | 24. Estéreo / Programa |
| 11. Zoom | 25. Detener |
| 12. Seleccionar / Hablar | 26. Entrar |
| 13. Sintonizar / pista arriba | 27. Banda |
| 14. Volumen abajo | |



Menú Principal

En el Menú, presione el icono deseado para ingresar al modo correspondiente: Radio, Disco (CD / DVD), USB, Carte SD, BT Teléfono, BT Música, entrada auxiliar, entrada AV y configuración.



Control de Audio

Presione VOL para seleccionar entre Volumen, Bajo, Agudos, Balance y Fader. Se puede ajustar el nivel para cada opción de audio girando el botón giratorio a la izquierda y derecha.



Funcionamiento del Sintonizador

Seleccione el icono del sintonizador de la pantalla del menú principal, o pulse el botón MODE de unidad se selecciona el sintonizador.

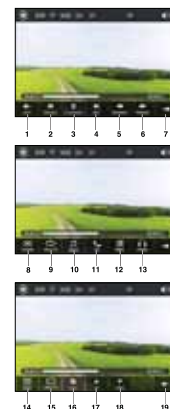
- Indicador del modo actual
- Pantalla de información
- Sintonizar arriba
- Pantalla emisora memorizada
- Menú anterior
- Estereo
- Intensidad
- Local / Distancia
- Menú siguiente
- Sintonizar abajo
- Mudo
- Configuración de audio
- AS/PS
- Banda



Funcionamiento del DVD

Inserte un DVD en la ranura para el disco para reproducir.

- Mudo
- Anterior
- Reproducir/Pausa
- Pista siguiente
- Volver
- Avanzar
- Menú siguiente
- Aleatorio
- Repetir
- Audio
- Hablar
- Menú
- Estereo
- Go to
- Subtítulo
- Título
- Incline hacia arriba
- Incline hacia abajo
- Menú anterior



Funcionamiento del Disco

Inserte un CD, y la unidad leerá el mismo.

- Menú anterior
- Mudo
- Audio
- Volver
- Avanzar
- Menú siguiente
- Incline hacia arriba
- Incline hacia abajo
- Detener



Funcionamiento General

Desde la pantalla del menú principal, pulse Setup para entrar en el menú de configuración. Los primeros 7 opciones de configuración se mostrarán en la pantalla.



Funcionamiento de Bluetooth

Micrófono Bluetooth
El micrófono está integrado en el receptor.

Vinculación y conexión
Antes de poder utilizar un dispositivo Bluetooth, debe vincularse y conectarse. La multimedia emite la señal de vinculación constantemente cuando no hay dispositivos conectados. Completar la secuencia de vinculación desde el dispositivo Bluetooth. El nombre del dispositivo es "Dual BT". Cuando se le solicite, introduzca la contraseña "0000" en su dispositivo. Una vez que esté completa la vinculación, la mayoría de los Bluetooth se conectarán automáticamente si el dispositivo está dentro del alcance cuando la unidad está encendido.

Marcar un número
Presionar [NUM] para mostrar el teclado numérico y marcar un número.

Realizar y finalizar una llamada
Presionar [CALL] para realizar una llamada, y presionar [END] para finalizarla.

Acceder a la Lista de llamadas recientes
Pulse [RECENT] para ver la lista de llamadas recientes y ver o seleccionar los números de las llamadas Marcadas, Recibido o Perdidas.

Transferir audio
Presionar [AUDIO] para transferir audio entre la unidad principal y el teléfono móvil.

Audio continuo
Presionar [MUTE] para reproducir o pausar la música.
Presionar [SKIP] para saltar a la pista anterior.
Presionar [NEXT] para avanzar a la pista siguiente.

Garantía limitada de un año

Esta garantía le otorga derechos legales específicos. Puede también tener otros derechos que varían de un estado a otro. Dual Electronics Corp. garantiza al comprador original que este producto está libre de defectos en material y mano de obra por un periodo de un año a partir de la fecha de compra original.

Dual Electronics Corp. acuerda, a nuestra opción, durante el período de garantía, reparar cualquier defecto en material o mano de obra o suministrar un producto igualmente nuevo, renovado o similar (cualquiera que se considere necesario) sin cargo. Cualquier reemplazo subsiguiente está garantizado para equilibrar el periodo de garantía original.

¿Quién está cubierto? Esta garantía se extiende al comprador minorista original para compras realizadas a un distribuidor autorizado.

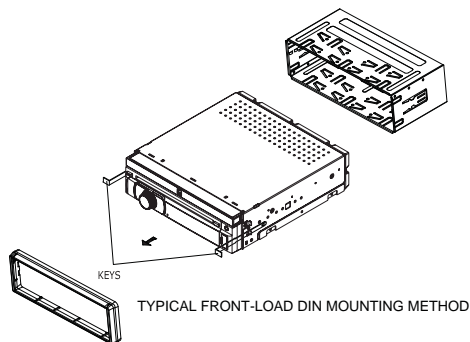
¿Qué se cubre? Esta garantía cubre todos los defectos de material y mano de obra en este producto. No se cubre lo siguiente: software, costos de instalación/remoción, daño causado por un accidente, mal uso, abuso, negligencia, modificación del producto, instalación no apropiada, línea de voltaje incorrecto, reparación no autorizada o no seguir las instrucciones del producto, o daño ocurrido durante el transporte de devolución del producto. Se pueden encontrar las condiciones específicas de licencia y avisos de derechos de propiedad para el software en www.dualav.com

¿Qué hacer?

- Antes de llamar al servicio técnico, controle la guía de resolución de problemas del manual. Un pequeño ajuste de algún control puede ahorrarte un llamado al servicio técnico.
- Si necesita servicio técnico durante el periodo de garantía, debe empaquetar cuidadosamente el producto (preferentemente en el empaque original) y enviarlo mediante transporte pre pago a un centro técnico autorizado, con copia del recibo original.
- Describa el problema por escrito y con su envío incluya su nombre, una dirección de envío UPS (no aceptamos apartado de correos), y un teléfono diario.
- Para obtener más información sobre la ubicación del servicio técnico más cercano:
 - Llame gratuitamente al teléfono 1-866-382-5476 (Lunes-Viernes, 9AM-5PM, hora del este)
 - Envíe un correo electrónico a cs@dualav.com

Exclusión de ciertos daños: Esta garantía es exclusiva y en lugar de cualquiera y todas las otras garantías, expresas o implícitas, incluyendo sin limitación las garantías implícitas de comerciabilidad y aptitud para un fin particular y cualquier obligación, responsabilidad, derecho, reclamo o recurso en contrato o perjuicio, haya o no surgido de la negligencia de la compañía, real o imputada. Ninguna persona o representante está autorizado a asumir por la compañía cualquier otra responsabilidad en conexión con la venta de este producto. Bajo ninguna circunstancia será responsable la compañía por daños indirectos, incidentales o resultantes.

Instalación



Notas sobre propiedad y marca registrada:
Este producto incorpora tecnología para proteger la propiedad, la cual está protegida por reivindicaciones de métodos de varias patentes estadounidenses y otros derechos de propiedad intelectual propiedad de Macrovision Corporation y otros propietarios de derechos. El uso de esta tecnología debe estar autorizado por Macrovision Corporation, y la misma está destinada a uso hogareño y otros usos limitados solamente, a menos que esté expresamente autorizado por Macrovision Corporation. Se prohíbe la ingeniería inversa o el desmontaje. Fabricado bajo licencia de Dolby Laboratories. Dolby y el símbolo doble D son marcas registradas de Dolby Laboratories. El logo DVD es marca registrada de DVD Format/Logo Licensing Corporation registrada en los Estados Unidos, Japón y otros países. El logo SD es marca registrada de SD-3C. iPhone, iPod, iPod classic, iPod nano y iPod touch son marcas registradas de Apple Inc., registrada en los Estados Unidos y

FCC Statement

This equipment has been tested and found to comply with the limits for a Class B digital device, pursuant to Part 15 of the FCC Rules. These limits are designed to provide reasonable protection against harmful interference in a residential installation. This equipment generates uses and can radiate radio frequency energy and, if not installed and used in accordance with the instructions, may cause harmful interference to radio communications. However, there is no guarantee that interference will not occur in a particular installation. If this equipment does cause harmful interference to radio or television reception, which can be determined by turning the equipment off and on, the user is encouraged to try to correct the interference by one or more of the following measures:

- Reorient or relocate the receiving antenna.
- Increase the separation between the equipment and receiver.
- Connect the equipment into an outlet on a circuit different from that to which the receiver is connected.
- Consult the dealer or an experienced radio/TV technician for help.

This device complies with part 15 of the FCC Rules. Operation is subject to the following two conditions:

(1) This device may not cause harmful interference, and (2) this device must accept any interference received, including interference that may cause undesired operation.

Changes or modifications not expressly approved by the party responsible for compliance could void the user's authority to operate the equipment.