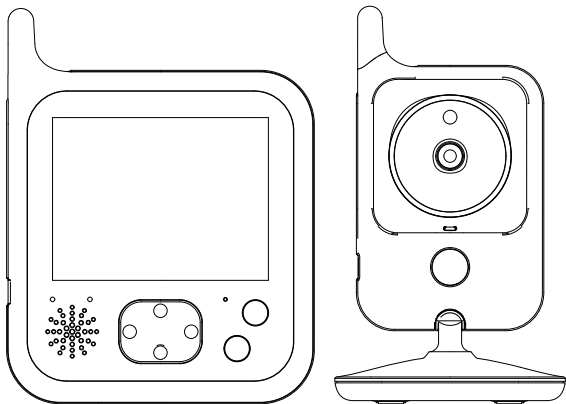


User Manual V1.0

VB607-M VIDEO BABY MONITOR



Screen



Range



Music



Talk back



Night light



Temperature



Night vision



Alarm



Multi-Languages

1. SAFETY INSTRUCTIONS

WELCOME...

To your new digital Baby Monitor!

Thank you for purchasing the product. Now you can see and hear your baby sleeping in the other room or you can monitor your older children in their playroom.

This User's Guide provides you with all the information you need to get the most from your product.

Before you can use the baby monitor, we recommend you insert and fully charge the battery in the parent unit, so that it continues to work if you disconnect it from the mains power to carry it to another location. Please read the Safety Instructions on page 5 before you install the units.

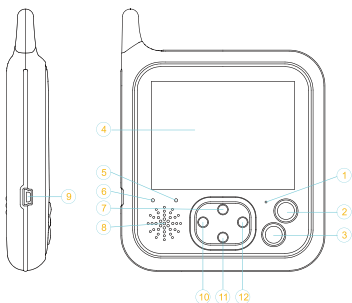
Got everything?

1 x Parent Unit

1 x Baby Unit

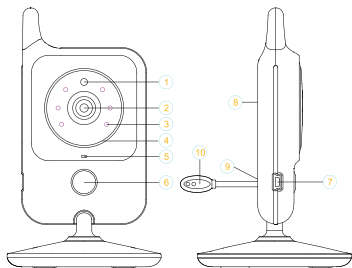
2 x Power adapter

OVERVIEW OF YOUR PARENT UNIT



1. Microphone
2. Power Key/ Return Key
3. OK/ Menu Key
4. LCD Display
5. Power/Charging Indicating LED
6. Signal Indicating LED
7. Up/ Volume +
8. Speaker
9. Power Adapter Connector
10. Music Play ON/OFF Key
11. Down/ Volume -
12. PTT Key

OVERVIEW OF YOUR BABY UNIT



1. Light Sensor
2. Camera Lens
3. Infrared LED
4. Power Indicating LED
5. Microphone
6. Night Light Key
7. Power Adapter Connector
8. Speaker
9. Pair Key
10. Temperature Sensor

TABLE OF CONTENTS

1. Safety instructions	5
2. Getting started	6
2.1 Baby unit power supply	6
2.2 Parent unit power supply	6
3. Using the Baby monitor	7
3.1 Setting up	7
3.2 Pairing camera	8
3.3 VOX function	8
3.4 Music player	8
3.5 Talk function	8
3.6 Adjusting the volume	8
3.7 Night light function	8
4. Monitoring screen icons	9
5. Menu options	9
5.1 Main menu	9
5.2 Camera registration	10
5.3 Alarm	10
5.4 Settings	11
5.4.1 Time and date	11
5.4.2 Temperature unit	11
5.4.3 Anti-flicker	11
5.4.4 LCD backlight	12
5.5 VOX	12
5.6 Languages	13
5.7 System info	13
6. Technical features	14

SAFETY INSTRUCTIONS

WARNING:

This baby monitor is compliant with all relevant standards regarding electromagnetic fields and is, when handled as described in the User's Guide, safe to use.

Therefore, always read the instructions in this User's Guide carefully before using the device.

- Adult assembly is required. Keep small parts away from children when assembling.
- This product is not a toy. Do not allow children to play with it.
- This baby monitor is not a substitute for responsible adult supervision.
- Do not place the baby unit or cables in the cot or within arm's reach of the baby (at least 1 meter away).
- Keep the cords out of reach of children.
- Do not use the baby monitor near water or a heat source.
- Only use the power adapters provided.
- Do not touch the plug contacts with sharp or metal objects.

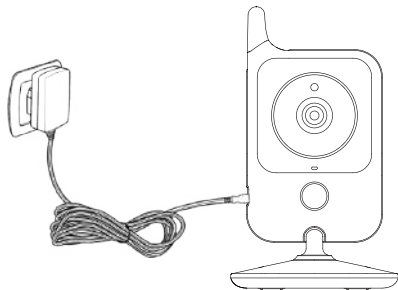
2. GETTING STARTED

2.1 BABY UNIT POWER SUPPLY

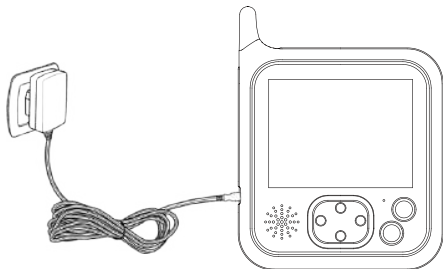
2.1.1 Connect the small plug of the power adapter to the baby unit and the other end to the mains socket.

NOTE: Only use the power adapter provided

2.1.2 A White light led will display indicate the baby unit is working.



2.2 PARENT UNIT POWER SUPPLY



Charging the parent unit fully before use is recommended.

This will allow the unit to operate on battery in the event of a power failure.

2.2.1 Connect the plug of the power adapter to the parent unit and the other end to the mains socket

2.2.2 The charging LED will illuminate means start charging the battery

NOTE: Only use the power adapter provided

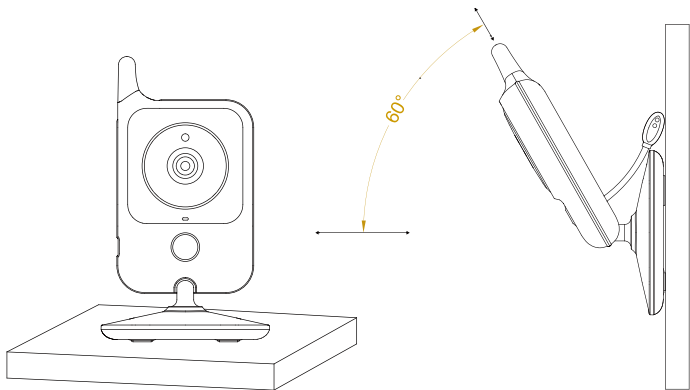
2.2.3 Press the power key to turn on the parent unit.

3. USING THE BABY MONITOR

3.1 SETTING UP

Place the baby unit in a convenient location (e.g. on a table) and point the camera lens towards the area you want to monitor.

Adjust the baby unit until you are satisfied with the image in the parent unit.



NOTE:

DO NOT place the baby unit within baby's reach!

If there is interference on the picture or sound, try moving the unit to the different locations, and ensure they are not close to other electrical equipment.

3.2 PAIRING CAMERA

The enclosed baby unit has already been registered ,You do not need to register it again unless the baby unit loses its link with the parent unit. See section "5.2 Camera Registration" for more details.

3.3 VOX FUNCTION

Enter VOX menu, choose VOX mode.The VOX mode automatically puts the display in sleep mode to save battery. It reactivates automatically, when it detects noise in the baby's room.

3.4 MUSIC PLAYER

Press music key will turn on the music player and play lullaby through the baby unit; press music key again will turn off it.

3.5 TALK FUNCTION

Press and hold PTT key on the parent unit to talk to your baby through the baby unit loudspeaker. The symbol will be displayed at the bottom of the screen.

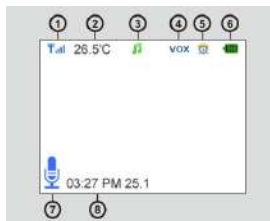
3.6 ADJUSTING THE VOLUME

When the video is playing mode, press Volume-key to decrease volume or Volume + key to increase volume.The display will show the current volume for 5 seconds.

3.7 NIGHT LIGHT FUNCTION

Press the night light key on the baby unit once to enter level one, press two times to enter level 2, press three times to turn off the night light.

4. MONITORING SCREEN ICONS



1. Signal strength indicator
2. Temperature of the baby's room
3. Lullaby is playing
4. Vox function activated
5. Alarm activated
6. Battery indicator
7. PTT function activated
8. Date and time (HH:MM AM/PM DD/MM)

5. MENU OPTION

5.1 MAION MENU



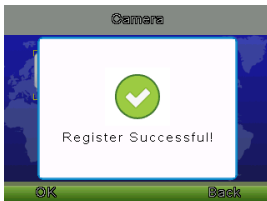
Press "OK/Menu" Key at monitoring screen will enter the main menu, it contains 6 items:

- 1.Camera
- 2.Alarm
- 3.VOX
- 4.Settings
5. Languages
6. System info

You can press the "up" Key or "down" Key to move the cursor to select an item and press "Menu" key will enter the sub-menu which you selected. Press "Power" key will be back to the monitoring screen.

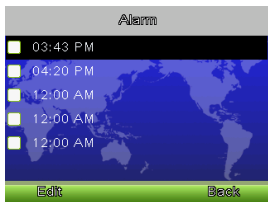
5.2 CAMERA REGISTRATION

Press "OK/Menu" key to enter registering screen, then push the "pair" key on the back of baby unit within 10 seconds.



5.3 ALARM

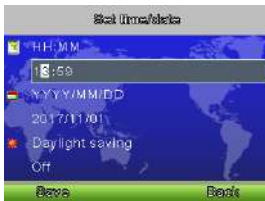
Press "PTT" key to move the cursor and "up/down" key to change value.



5.4 SETTINGS

5.4.1 Time and date

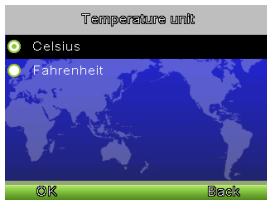
There are contains 2 items in this menu Set time / date Set format



Press "PTT" key to move the cursor and "Up/Down" key to change value.

5.4.2 Temperature unit

Switch the unit to Celsius or Fahrenheit



5.4.3 Anti-flicker

You are able to adjust the frequency of 50 / 60 HZ to suit your lighting for anti-flicker.



5.4.4 LCD backlight

You are be able to adjust the brightness of the LCD you are viewing and the LCD backlight active time in menu operation.



5.5 VOX

System mode

This menu allows you to choose the working mode from the following: Normal mode / VOX mode



VOX Sensitivity

Switch the Vox sensitivity at Low / Medium / High level

5.6 LANGUAGE

Language setting menu allows you to choose your language from the following :



5.7 SYSTEM INFO

There are contains system information such as Project id , Hardware version, software version , build date etc.



6. TECHNICAL FEATURES

- Frequency: 2.4GHz digital
- Modulation mode: GFSK
- Operating temperature: -10 to +45°C
- Operating Humidity: <85%
- Range: 260m in open field

Monitor

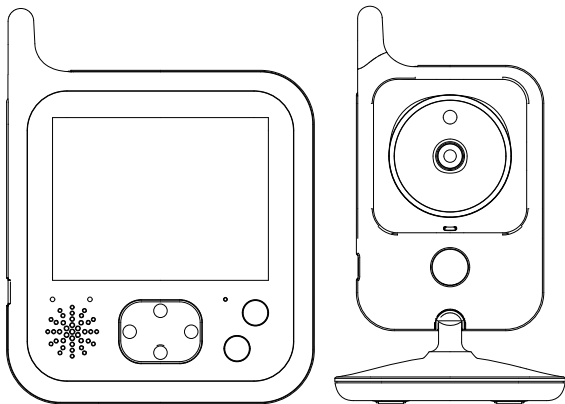
- LCD: 3.2-inch TFT LCD
- Resolution: 320 x 240
- Battery: Li-polymer 1150mAh
- Dimensions(W x H x D): 94 x 120 x 20mm

Camera

- Sensor: 0.3Mega pix CMOS
- Minimum illumination: 0Lux (IR on)
- Night vision distance: 15ft (5m)
- Lighting sensor
- Temperature sensor
- Dimensions (W x H x D) : 74 x 125 x 74mm

Manuel de l'utilisateur V1.0

Moniteur Vidéo Bébé



Screen



Range



Music



Talk back



Night light



Temperature



Night vision



Alarm



Multi-Languages

1. INSTRUCTIONS DE SÉCURITÉ

BIENVENUE...

TÀ votre nouveau moniteur bébé numérique!

Merci d'avoir acheté le produit. Maintenant, vous pouvez voir et entendre votre bébé dormir dans l'autre salle ou vous pouvez surveiller vos enfants plus âgés dans leur salle de jeux.

Ce manuel vous fournit toutes les informations dont vous avez besoin. Avant d'utiliser le moniteur pour bébé, nous vous recommandons d'insérer et de recharger complètement la batterie dans l'unité parent afin qu'elle continue à fonctionner si vous la transportez à un autre endroit. Veuillez lire les introductions de sécurité à la page 5 avant d'installer les appareils.

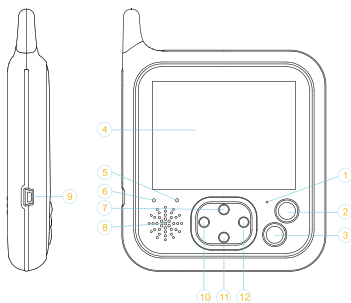
Emballage inclus?

1 x Moniteur

1 x Caméra

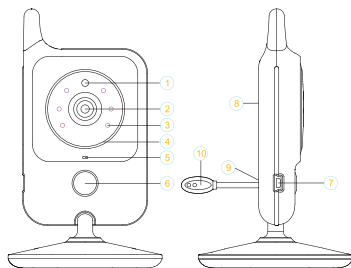
2 x Adaptateur

CONTOUR DE VOTRE MONITEUR



1. Microphone
2. Clé d'alimentation / Clé de retour
3. OK/ Touche Menu
4. Affichage lcd
5. Voyant d'alimentation/ Charge l'indiquant Conduit
6. Signal Indiquant
7. Up/ Volume +
8. Conférencier
9. Connecteur de l'adaptateur d'alimentation
10. Touche musique on / off
11. Down/ Volume –
12. Bouton de PTT

VUE D'ENSEMBLE DE VOTRE UNITÉ BÉBÉ



1. Capteur de lumière
2. Objectif de la caméra
3. LED infrarouge
4. LED indiquant la puissance
5. Microphone
6. Bouton de lumière de nuit
7. Connecteur de l'adaptateur d'alimentation
8. Conférencier
9. Clé de paire
10. Capteur de température

TABLE DES MATIÈRES

1. Instructions de sécurité	5
2. Commencer	6
2.1 Alimentation de l'unité bébé	6
2.2 Alimentation électrique de l'unité parentale	6
3. Utilisation du moniteur pour bébé	7
3.1 Configuration	7
3.2 Jumelage de caméra	8
3.3 Fonction VOX	8
3.4 Lecteur de musique	8
3.5 Fonction de conversation	8
3.6 Ajuster le volume	8
3.7 Fonction lumière de nuit	8
4. Icônes d'écran de surveillance	9
5. Options du menu	9
5.1 Menu principal	9
5.2 Enregistrement de la caméra	10
5.3 Alarme	10
5.4 Paramètres	11
5.4.1 Heure et date	11
5.4.2 Unité de température	11
5.4.3 Anti-scintillement	11
5.4.4 Rétroéclairage LCD	12
5.5 VOX	12
5.6 langues	13
5.7 Info système	13
6. Caractéristiques techniques	14

INSTRUCTIONS DE SÉCURITÉ

ATTENTION:

Ce moniteur bébé est conforme à toutes les normes relatives aux champs électromagnétiques et, lorsqu'elles sont traitées comme décrit dans le Guide de l'utilisateur, peuvent être utilisées en toute sécurité. Par conséquent, lisez toujours attentivement les instructions du présent Guide de l'utilisateur avant d'utiliser l'appareil.

- L'assemblage des adultes est requis. Gardez les petites pièces loin des enfants lors de l'assemblage.
- Ce produit n'est pas un jouet. Ne permettez pas aux enfants de jouer avec.
- Ce moniteur pour bébé ne remplace pas une supervision adulte responsable.
- Ne placez pas l'unité bébé ou les câbles dans le lit ou à portée de main du bébé (à au moins 1 mètre).
- Gardez les cordons hors de portée des enfants.
- N'utilisez pas le moniteur pour bébé près de l'eau ou d'une source de chaleur.
- N'utilisez que les adaptateurs fournis.
- Ne touchez pas les contacts de la fiche avec des objets pointus ou métalliques.

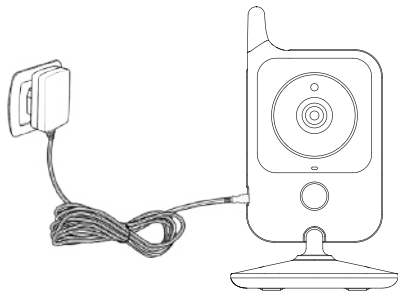
2. COMMENCER

2.1 ALIMENTATION BÉBÉ UNITÉ

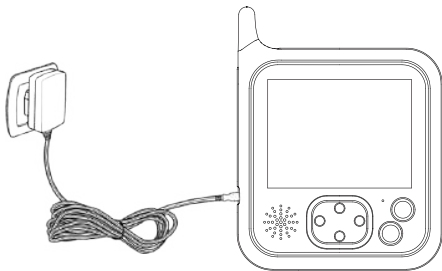
2.1.1 Connectez la petite fiche de l'adaptateur secteur à l'unité bébé et l'autre extrémité à la prise secteur.

REMARQUE: N'utilisez que l'adaptateur secteur fourni

2.1.2 Une lumière blanche indique que l'unité bébé fonctionne.



2.2 ALIMENTATION DE L'UNITÉ PARENTALE



Charger complètement l'unité parent avant de l'utiliser est conseillé. Cela permettra à l'unité de faire fonctionner la batterie en cas de panne de courant.

2.2.1 Connectez la fiche de l'adaptateur secteur au unité parent et l'autre extrémité à la prise de courant

REMARQUE: N'utilisez que l'adaptateur secteur fourni

2.2.2 La LED de charge s'allume signifie que la batterie commence à se charger

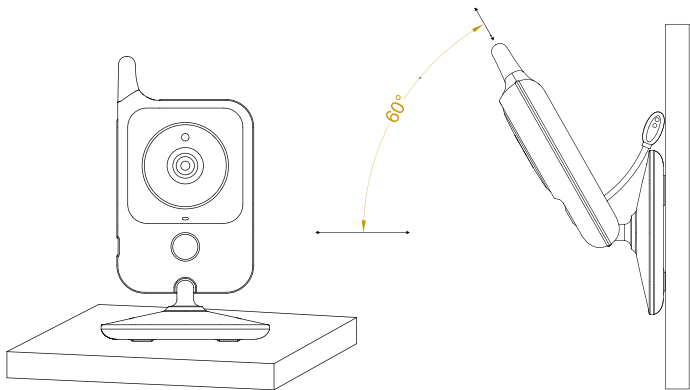
2.2.3 Appuyez sur la touche marche / arrêt pour allumer l'unité parent.

3. UTILISATION DU MONITEUR POUR BÉBÉ

3.1 CONFIGURATION

Placez l'unité bébé dans un endroit approprié (par exemple sur une table) et dirigez l'objectif vers la zone que vous souhaitez surveiller.

Ajustez l'unité bébé jusqu'à ce que vous soyez satisfait de l'image dans l'unité parents.



REMARQUE:

Ne placez pas l'unité bébé à la portée de bébé!
S'il y a des interférences sur l'image ou le son,
essayez de déplacer les unités à des endroits
différents et assurez-vous qu'elles ne sont pas
proches d'autres équipements électriques.

3.2 JUMELAGE DE LA CAMÉRA

L'unité bébé incluse a déjà été enregistrée. Vous n'avez pas besoin de l'enregistrer à nouveau à moins que l'unité bébé ne perde son lien avec l'unité parents. Voir section "5.2 Caméra Enregistrement "pour plus de détails.

3.3 FONCTION VOX

Entrez dans VOX menu, choisissez le mode VOX. Le mode VOX met automatiquement l'écran en mode veille pour économiser la batterie. Il réactive automatiquement, quand il détecte du bruit dans la chambre du bébé.

3.4 LECTEUR DE MUSIQUE

Appuyez sur la touche musique pour allumer le lecteur de musique et lire la berceuse à travers l'unité bébé; appuyez à nouveau sur la touche musique pour l'éteindre.

3.5 FONCTION TALK

Appuyez sur la touche PTT de l'unité parents et maintenez-la enfoncée pour parler à votre bébé par le haut-parleur de l'unité bébé. Le symbole sera affiché en bas de l'écran.

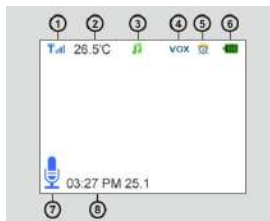
3.6 AJUSTER LE VOLUME

Lorsque la vidéo est en mode de lecture, appuyez sur la touche Volume pour diminuer le volume ou sur la touche Volume + pour augmenter le volume. L'écran affichera le volume actuel pendant 5 secondes.

3.7 FONCTION LUMIÈRE DE NUIT

Appuyez sur le bouton veilleuse de l'unité bébé une fois pour entrer au niveau 1, appuyez deux fois pour entrer au niveau 2, appuyez trois fois pour éteindre la veilleuse.

4. ICÔNES D'ÉCRAN DE SURVEILLANCE



1. Indicateur de puissance du signal
2. Température de la chambre du bébé
3. Lullaby joue
4. Fonction Vox activée
5. Alarme activée
6. Indicateur de batterie
7. Fonction PTT activée
8. Date et heure (HH: MM AM / PM DD / MM)

5. MENU OPTION

5.1 MAION MENU



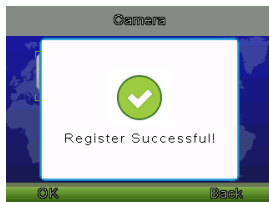
Appuyez sur la touche "OK / Menu" à l'écran de surveillance entrera dans le menu principal, il contient 6 éléments:

1. caméra
2. alarme
3. Paramètres
4. VOX
5. Langues
6. Informations système

Vous pouvez appuyer sur la touche "Haut" ou "Bas" pour déplacer le curseur afin de sélectionner un élément et appuyer sur la touche "Menu" pour accéder au sous-menu que vous avez sélectionné. Appuyez sur la touche "Retour" pour revenir à l'écran de surveillance

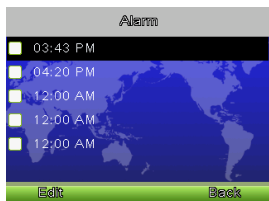
5.2 ENREGISTREMENT DE LA CAMÉRA

Appuyez sur la touche "OK / Menu" pour accéder à l'écran d'enregistrement, puis appuyez sur la touche paire située à l'arrière de l'unité bébé dans les 10 secondes.



5.3 ALARME

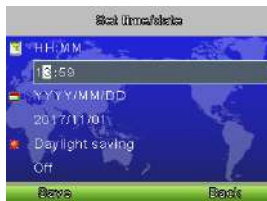
Appuyez sur la touche "PTT" pour déplacer le curseur et sur la touche "Haut / Bas" pour changer la valeur.



5.4 PARAMÈTRES

5.4.1 Heure et date

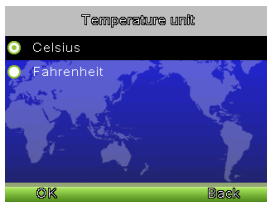
Il y a 2 éléments dans ce menu Régler l'heure / la date Définir le format



Appuyez sur la touche "PTT" pour déplacer le curseur et sur la touche "Haut / Bas" pour changer la valeur.

5.4.2 Unité de température

Basculez l'appareil sur Celsius ou Fahrenheit



5.4.3 Anti-scintillement

Vous êtes en mesure d'ajuster la fréquence de 50/60 HZ à votre éclairage pour anti-scintillement.



5.4.4 Rétroéclairage lcd

Vous pouvez régler la luminosité de l'écran LCD que vous visualisez et l'heure active du rétroéclairage de l'écran LCD dans le menu.



5.5 VOX

Mode système

Ce menu vous permet de choisir le mode de travail parmi les suivants: Mode normal / Mode VOX



Sensibilité VOX

Basculer la sensibilité du VOX sur Low / Medium/ High level

5.6 LANGUE

Le menu de réglage de la langue vous permet de choisir votre langue parmi les suivantes:



5.7 INFORMATIONS SYSTÈME

Contient des informations système telles que l'identifiant du projet, la version du matériel, la version du logiciel, la date de construction, etc.



6. CARACTÉRISTIQUES TECHNIQUES

- Fréquence: 2,4 GHz numérique
- Mode de modulation: GFSK
- Température de fonctionnement: -10 à + 45°C
- Humidité en fonctionnement: <85%
- Portée: 260m en plein champ

Moniteur

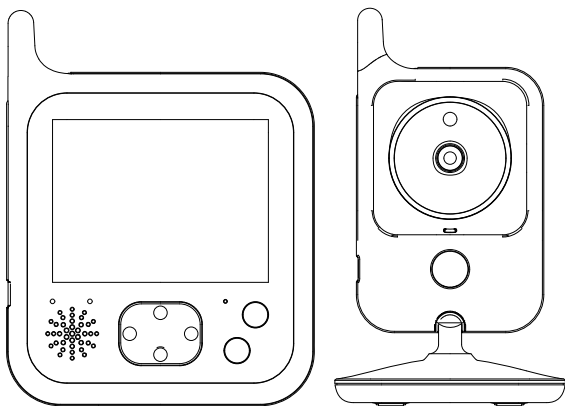
- LCD: 3.2 "TFT LCD
- Résolution: 320X240
- Batterie: Li-Polymère 1150mAh
- Dimensions (L x H x D): 94 x 120 x 20mm

Caméra

- Capteur: 0.3Mega pix CMOS
- Illumination minimum: 0Lux (IR allumé)
- Vision nocturne Distance: 15 pieds (5m)
- Capteur d'éclairage
- Capteur de température
- Dimensions (L x H x D): 74 x 125 x 74mm

Benutzerhandbuch V1.0

VIDEO BABY MONITOR



Screen



Range



Music



Talk back



Night light



Temperature



Night vision



Alarm



Multi-Languages

1. SICHERHEITSANWEISUNGEN

WILLKOMMEN...

Zu Ihrem neuen digitales Babymonitor!

Danke, dass Sie dieses Produkt gekauft haben. Jetzt können Sie dein Baby von einem anderen Zimmer beim Schlafen zusehen und zuhören oder deine älteren Kinder beim Spielen im Kinderzimmer beobachten.

Diese Bedienungsanleitung stattet Sie mit allen Informationen aus um das meiste aus diesem Produkt rausholen zu können. Bevor Sie den Babymonitor nutzen können, möchten wir Ihnen empfehlen komplett aufgeladene Batterien in die Hauptunit einzulegen, sodass Ihr Gerät auch dann weiterläuft, wenn Sie das Hauptgerät von der Stromzufuhr löst um es an einer anderen Position anzubringen. Lesen Sie bitte aufmerksam die Sicherheitsanweisungen durch, bevor Sie die Unit installieren, diese finden Sie auf Seite 5.

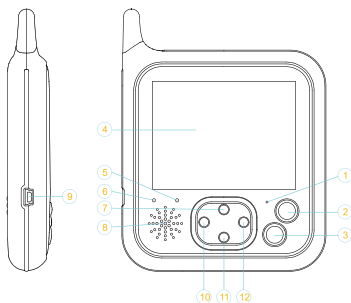
Haben Sie alles?

1x Hauptteil (Parent Unit)

1x Baby Unit

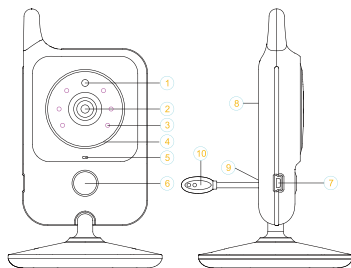
2x Stromadapter

VUE D'ENSEMBLE DE VOTRE UNITÉ PARENT



1. Mikrofon
2. Power-Taste/ Schlüssel zurückgeben
3. OK / Menütaste
4. LCD-Display
5. Power/ Ladeanzeige LED
6. Signalanzeige führte
7. Auf/ Volumen +
8. Sprecher
9. Netzteil-Anschluss
10. Musik spielen Ein / Aus-Taste
11. Ab/ Lautstärke -
12. PTT-Taste

ÜBERBLICK ÜBER IHRE BABYEINHEIT



1. Lichtsensor
2. Kameraobjektiv
3. Infrarot-LED
4. Strom anzeigende LED
5. Mikrofon
6. Nachlicht-Knopf
7. Netzteilanschluss
8. Sprecher
9. Pair-Taste
10. Temperatursensor

INHALTSVERZEICHNIS

1. Sicherheitsanweisungen	5
2. Erste schritte	6
2.1 Stromversorgung der babyeinheit	6
2.2 Stromversorgung der elterneinheit	6
3. Verwenden sie den babyphone	7
3.1 Einrichtung	7
3.2 Kamera koppeln	8
3.3 VOX-funktion	8
3.4 Musikspieler	8
3.5 Gesprächsfunktion	8
3.6 Einstellen der lautstärke	8
3.7 Nachtlicht-funktion	8
4. Überwachungsbildschirmsymbole	9
5. Menüoptionen	9
5.1 Hauptmenü	9
5.2 Kamera registrierung	10
5.3 Alarm	10
5.4 Einstellungen	11
5.4.1 Uhrzeit und datum	11
5.4.2 Temperatureinheit	11
5.4.3 Anti-flimmern	11
5.4.4 LCD-hintergrundbeleuchtung	12
5.5 VOX	12
5.6 Sprachen	13
5.7 Systeminfo	13
6. Technische merkmale	14

SICHERHEITSANWEISUNGEN

WARNUNG:

Dieses Baby-Monitor ist mit allen relevanten kompatibel Standards in Bezug auf elektromagnetische Felder und ist, wie in der Bedienungsanleitung beschrieben, sicher zu verwenden. Lesen Sie daher die Anweisungen in diesem Benutzer-handbuch immer aufmerksam durch, bevor Sie das Gerät verwenden.

- Erwachsene Montage ist erforderlich. Halten Sie Kleinteile während der Montage von Kindern fern.
- Dieses Produkt ist kein Spielzeug. Lassen Sie Kinder nicht damit spielen.
- Dieses Babyphone ersetzt nicht die verantwortliche Aufsicht durch Erwachsene.
- Legen Sie die Babyeinheit oder die Kabel nicht in das Kinderbett oder in Reichweite des Babys (mindestens 1 Meter entfernt).
- Bewahren Sie die Kabel außerhalb der Reichweite von Kindern auf.
- Verwenden Sie den Babyphon nicht in der Nähe von Wasser oder einer Wärmequelle
- Verwenden Sie nur die mitgelieferten Netzteile.
- Berühren Sie die Steckkontakte nicht mit spitzen oder metallischen Gegenständen.

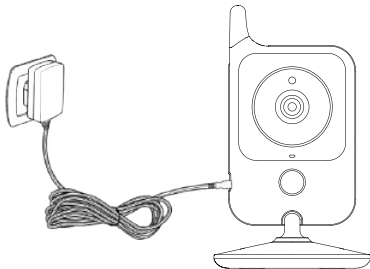
2. ERSTE SCHRITTE

2.1 STROMVERSORGUNG DER BABYEINHEIT

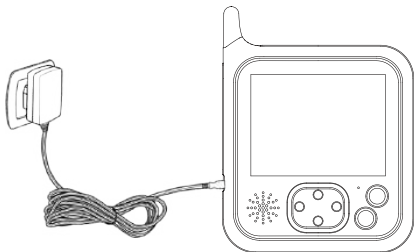
2.1.1 Verbinden Sie den kleinen Stecker des Netzteils mit der Babyeinheit und das andere Ende mit der Steckdose.

HINWEIS: Verwenden Sie nur das mitgelieferte Netzteil

2.1.2 Eine weiß LED zeigt an, dass die Babyeinheit funktioniert.



2.2 STROMVERSORGUNG DER ELTERNEINHEIT



Laden Sie die Elterneinheit vor dem Gebrauch vollständig auf empfohlen. Dies wird es der Einheit ermöglichen Batterie bei Stromausfall betreiben.

2.2.1 Verbinden Sie den Stecker des Netzteils mit dem Elternteil und das andere Ende an die Steckdose

HINWEIS: Verwenden Sie nur das mitgelieferte Netzteil

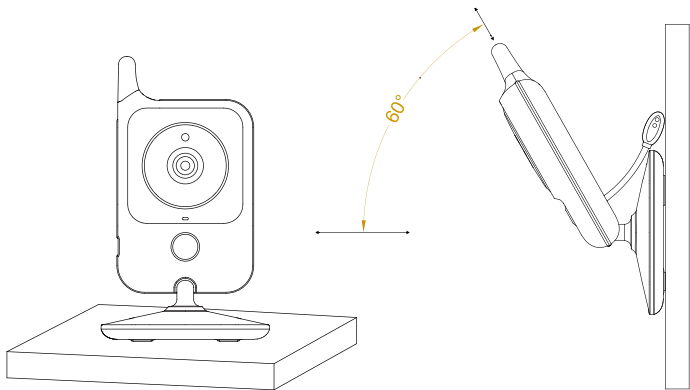
2.2.2 Die Lade-LED leuchtet auf und bedeutet, dass der Akku geladen wird

2.2.3 Drücken Sie die Einschalttaste, um die Elterneinheit einzuschalten

3. VERWENDEN SIE DEN BABYPHONE

3.1 EINRICHTEN

Platzieren Sie die Babyeinheit an einem geeigneten Ort (z. B. auf einem Tisch) und richten Sie das Kameraobjektiv auf den Bereich aus, den Sie überwachen möchten. Passen Sie die Babyeinheit an, bis Sie mit dem Bild in der Elterneinheit zufrieden sind.



HINWEIS:

Stellen Sie die Babyeinheit nicht in Reichweite des Babys auf! Wenn das Bild oder der Ton gestört ist, versuchen Sie, die Geräte an andere Orte zu bringen und sicherzustellen, dass sie sich nicht in der Nähe anderer elektrischer Geräte befinden.

3.2 KAMERA KOPPELN

Die beigefügte Babyeinheit wurde bereits registriert. Sie müssen sie nicht erneut registrieren, es sei denn, die Babyeinheit verliert die Verbindung zur Elterneinheit. Siehe Abschnitt "5.2 Kamera Registrierung "für weitere Details.

3.3 VOX-FUNKTION

Aufzurufen Sie VOX-Menü, wählen Sie den VOX-Modus. Der VOX-Modus versetzt das Display automatisch in den Energiesparmodus, um den Akku zu schonen. Es reaktiviert sich automatisch, wenn Geräusche im Kinderzimmer festgestellt werden.

3.4 MUSIKSPIELER

Drücken Sie die Musiktaste, um den Musikplayer einzuschalten und das Wiegenlied durch die Babyeinheit abzuspielen. Drücken Sie die music-Taste erneut, um sie auszuschalten.

3.5 GESPRÄCHSFUNKTION

Halten Sie die PTT-Taste an der Elterneinheit gedrückt, um mit Ihrem Baby über den Lautsprecher der Babyeinheit zu sprechen. Das Symbol wird am unteren Bildschirmrand angezeigt.

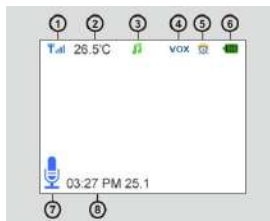
3.6 EINSTELLEN DER LAUTSTÄRKE

Wenn das Video im Wiedergabemodus ist, drücken Sie die Lautstärketaste, um die Lautstärke zu verringern, oder die Lautstärketaste +, um die Lautstärke zu erhöhen. Auf dem Display wird für 5 Sekunden die aktuelle Lautstärke angezeigt.

3.7 NACHTLICHT-FUNKTION

Drücken Sie die Nachtlchtaste auf der Babyeinheit einmal, um Level eins zu betreten, drücken Sie zwei Mal, um Level 2 zu betreten, drücken Sie dreimal, um das Nachtlcht auszuschalten.

4. ÜBERWACHUNGSBILDSCHIRMSYMBOLS



1. Signalstärkeanzeige
2. Temperatur des Babyzimmers
3. Wiegenlied spielt
4. Vox-Funktion aktiviert
5. Alarm aktiviert
6. Batterieanzeige
7. PTT-Funktion aktiviert
8. Datum und Uhrzeit (HH: MM AM / PM TT /MM)

5. MENU OPTION

5.1 MAION MENU



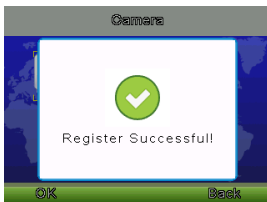
Drücken Sie die "OK / Menü" -Taste auf dem Überwachungsbildschirm, um das Hauptmenü zu öffnen. Es enthält 6 Elemente:

1. Kamera
2. Alarm
3. Einstellungen
4. VOX
5. Sprachen
6. Systeminfo

Sie können die "AUF" Taste oder die "AB" Taste drücken, um den Cursor zu bewegen, um ein Element auszuwählen, und die "Menü" Taste drücken, um in das Untermenü zu gelangen, das Sie ausgewählt haben. Drücken Sie die "Return" -Taste, um zum Überwachungsbildschirm zurückzukehren.

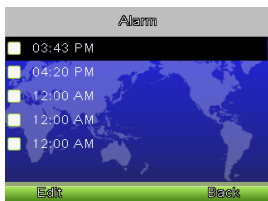
5.2 KAMERA REGISTRIERUNG

Drücken Sie die "OK / Menu" -Taste, um den Registrierungs Bildschirm aufzurufen, und drücken Sie dann innerhalb von 10 Sekunden die Pair-Taste auf der Rückseite der Babyeinheit.



5.3 ALARM

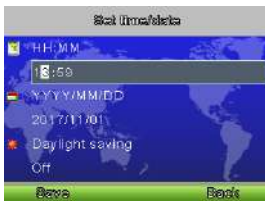
Drücken Sie die "PTT" -Taste, um den Cursor zu bewegen, und die "Auf / Ab" -Taste, um den Wert zu ändern.



5.4 EINSTELLUNGEN

5.4.1 Uhrzeit und datum

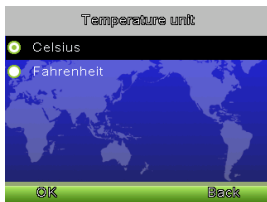
Es gibt 2 Einträge in diesem Menü Stellen Sie Uhrzeit / Datum ein Format festlegen



Drücken Sie die "PTT" -Taste, um den Cursor zu bewegen, und die "Auf / Ab" -Taste, um den Wert zu ändern.

5.4.2 Temperatureinheit

Schalten Sie das Gerät auf Celsius oder Fahrenheit um



5.4.3 Anti-flimmern

Sie können die Frequenz von 50/60 Hz an Ihre Beleuchtung für Anti-Flicker anpassen.



5.4.4 LCD-hintergrundbeleuchtung

Sie können die Helligkeit des angezeigten LCD und die aktive Zeit der LCD-Hintergrundbeleuchtung im Menü einstellen.



5.5 VOX

Systemmodus

In diesem Menü können Sie den Arbeitsmodus aus den folgenden auswählen:
Normaler Modus / VOX-Modus



Vox-empfindlichkeit

Schalten Sie die Vox-Empfindlichkeit auf Niedrig / Mittel / Hoch

5.6 SPRACHE

Das Spracheinstellungsmenü ermöglicht Ihnen, Ihre Sprache aus den folgenden zu wählen:



5.7 SYSTEMINFO

Enthält Systeminformationen wie z Projekt-ID, Hardware-Version, Software-Version, Erstellungsdatum usw.



6. TECHNISCHE MERKMALE

- Frequenz: 2,4 GHz Digital
- Modulationsmodus: GFSK
- Betriebstemperatur: -10 bis + 45°C
- Betriebsfeuchtigkeit: <85%
- Reichweite: 260m im offenen Feld

Monitor

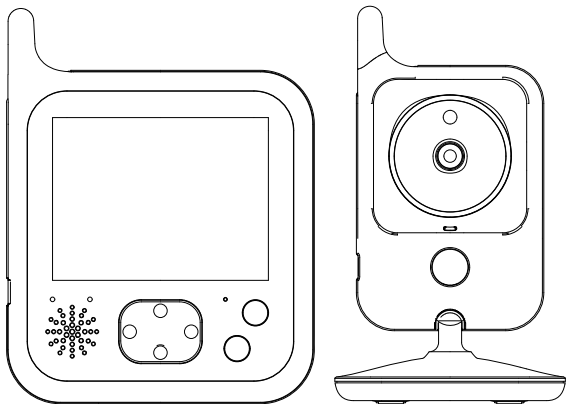
- LCD: 3,2 "TFT LCD
- Auflösung: 320x240
- Batterie: Li-Polymer 1150mAh
- Abmessungen (B x H x T): 94 x 120 x 20mm

Kamera

- Sensor: 0.3Mega Pix CMOS
- Minimale Beleuchtung: 0Lux (IR ein)
- Nachtsicht Entfernung: 15ft (5m)
- Lichtsensor
- Temperatursensor
- Abmessungen (B x H x T):74 x 125 x 74mm

Manual de usuario V1.0

VÍDEO Monitor de Bebé



Screen



Range



Music



Talk back



Night light



Temperature



Night vision



Alarm



Multi-Languages

1. INSTRUCCIONES DE SEGURIDAD

BIENVENIDO...

A su nuevo monitor digital del bebé! Gracias por adquirir el producto. Ahora usted puede ver y oír a su bebé durmiendo en la otra habitación o monitorear a sus hijos mayores en su sala de juegos. Esta Guía del usuario le proporciona toda la información que necesita para sacar el máximo provecho de su producto.

Antes de poder utilizar el monitor de bebé, le recomendamos que inserte y cargue completamente la batería en la unidad de padres, para que siga funcionando si la desconecta de la red eléctrica para llevarla a otra ubicación. Lea las Instrucciones de seguridad en la página 5 antes de instalar las unidades.

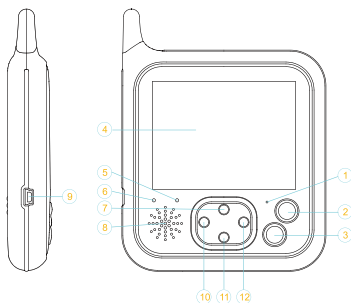
¿Lo tienes todo?

1 x Unidad de Padres

1 x Unidad de Bebé

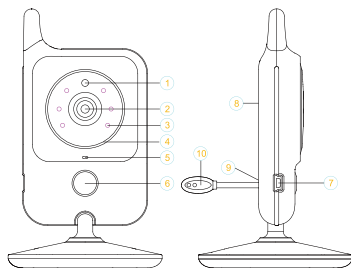
2 x adaptador de corrient

DESCRIPCIÓN GENERAL DE SU UNIDAD PARA PADRES



1. Micrófono
2. Tecla de encendido/ tecla de retorno
3. OK / tecla de menú
4. Pantalla Lcd
5. Indicador de encendido/ carga LED
6. Señal que indica LED
7. Arriba/ Volumen +
8. Altavoz
9. Power Adapter Connector
10. Music Play ON/OFF Key
11. Abajo/ Volumen -
12. Tecla PTT

DESCRIPCIÓN GENERAL DE SU UNIDAD PARA BEBÉS



1. Sensor de luz
2. Lente de la cámara
3. LED infrarrojo
4. Indicador LED de encendido
5. Micrófono
6. Botón de luz nocturna
7. Conector del adaptador de corriente
8. Altavoz
9. Par de clave
10. Sensor de temperatura

TABLA DE CONTENIDO

1. Instrucciones de seguridad	5
2. Comenzando	6
2.1 Fuente de alimentación de la unidad del bebé	6
2.2 Fuente de alimentación de la unidad para padres	6
3. Usando el monitor de bebé	7
3.1 Configuración	7
3.2 Vinculación de la cámara	8
3.3 Función VOX	8
3.4 Reproductor de música	8
3.5 Función de conversación	8
3.6 Ajuste del volumen	8
3.7 Función de luz nocturna	8
4. Iconos de la pantalla de monitoreo	9
5. Opciones de menú	9
5.1 Menú principal	9
5.2 Registro de la cámara	10
5.3 Alarma	10
5.4 Configuraciones	11
5.4.1 Hora y fecha	11
5.4.2 Unidad de temperatura	11
5.4.3 Anti-parpadeo	11
5.4.4 luz de fondo de la pantalla LCD	12
5.5 VOX	12
5.6 Idiomas	13
5.7 Información del sistema	13
6. Características técnicas	14

INSTRUCCIONES DE SEGURIDAD

ADVERTENCIA:

Este vigilabebés cumple con todos los requisitos normas sobre campos electromagnéticos y, cuando se manejan como se describe en la Guía del usuario, es seguro de usar. Por lo tanto, siempre lea cuidadosamente las instrucciones en esta Guía del usuario antes de usar el dispositivo.

- Se requiere ensamblaje de adultos. Mantenga las piezas pequeñas lejos de los niños cuando ensamble.
- Este producto no es un juguete. No permita que los niños jueguen con eso.
- Este vigilabebés no es un sustituto de la super visión adulta responsable.
- No coloque la unidad o los cables del bebé en la cuna o al alcance del brazo del bebé (al menos a 1 metro de distancia).
- Mantenga los cables fuera del alcance de los niños.
- No use el monitor para bebés cerca del agua o de una fuente de calor
- Utilice únicamente los adaptadores de corriente provistos.
- No toque los contactos del enchufe con objetos afilados o metálicos.

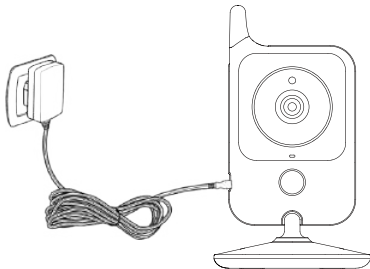
2. COMENZANDO

2.1 FUENTE DE ALIMENTACIÓN DE LA UNIDAD DEL BEBÉ

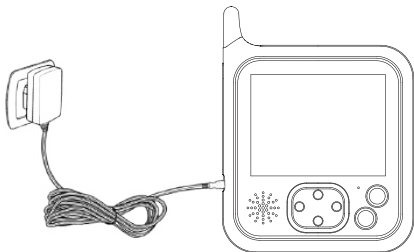
2.1.1 Conecte el enchufe pequeño del adaptador de corriente a la unidad del bebé y el otro extremo a la toma de corriente.

NOTA: Solo use el adaptador de corriente provisto

2.1.2 Aparecerá un led de luz blanca que indica que la unidad del bebé está funcionando.



2.2 FUENTE DE ALIMENTACIÓN DE LA UNIDAD PARA PADRES



Cargar completamente la unidad para padres antes de usarla recomendado. Esto permitirá que la unidad operar la batería en caso de una falla de energía.

2.2.1 Conecte el enchufe del adaptador de corriente a la unidad para padres y el otro extremo a la toma de corriente

2.2.2 El LED de carga se iluminará significa que la batería comienza a cargarse

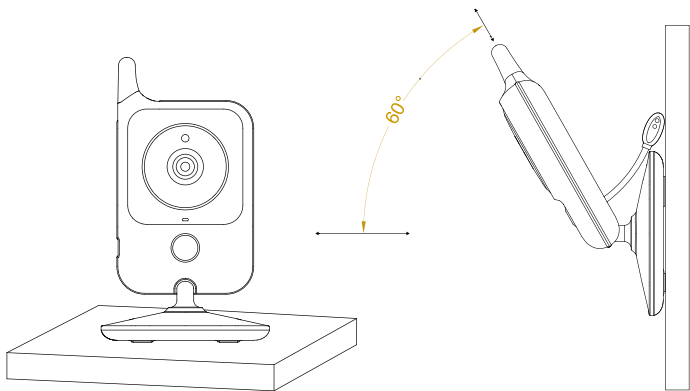
NOTA: Solo use el adaptador de corriente provisto

2.2.3 Presione la tecla de encendido para encender la unidad para padres

3. USANDO EL MONITOR DE BEBÉ

3.1 CONFIGURACIÓN

Coloque la unidad del bebé en una ubicación conveniente (por ejemplo, sobre una mesa) y apunte la lente de la cámara hacia el área que desea monitorear. Ajuste la unidad del bebé hasta que esté satisfecho con la imagen en la unidad para padres.



NOTA:

¡No coloque la unidad del bebé al alcance de su bebé! Si hay interferencia en la imagen o el sonido, intente mover las unidades a diferentes ubicaciones y asegúrese de que no estén cerca de otros equipos eléctricos.

3.2 VINCULACIÓN DE LA CÁMARA

La unidad de bebé incluida ya ha sido registrada. No necesita volver a registrarla a menos que la unidad de bebé pierda su enlace con la unidad de padres. Ver la sección "5.2 Cámara Registro "para más detalles.

3.3 FUNCIÓN VOX

Entrar en VOX menú, elegir la modalidad VOX.El modo VOX pone automáticamente la pantalla en modo de reposo para ahorrar batería. Reactiva automáticamente, cuando detecta ruido en la habitación del bebé.

3.4 REPRODUCTOR DE MÚSICA

Presione la tecla de música para encender el reproductor de música y reproducir la canción de cuna a través de la unidad del bebé; presionar la tecla de música nuevamente lo apagará.

3.5 FUNCIÓN DE CONVERSACIÓN

Presione y mantenga presionada la tecla PTT en la unidad para padres para hablar con su bebé a través del altavoz de la unidad del bebé. El símbolo se mostrará en la parte inferior de la pantalla.

3.6 AJUSTE DEL VOLUMEN

Cuando el video esté en modo de reproducción, presione la tecla Volumen para bajar el volumen o la tecla Volumen + para aumentar el volumen. La pantalla mostrará el volumen actual durante 5 segundos.

3.7 FUNCIÓN DE LUZ NOCTURNA

Presione la tecla de luz nocturna en la unidad de bebé una vez para entrar en el nivel uno, presione dos veces para entrar en el nivel 2, presione tres veces para apagar la luz de la noche.

4. ICONOS DE LA PANTALLA DE MONITOREO



1. Indicador de intensidad de la señal
2. Temperatura de la habitación del bebé
3. Lullaby está jugando
4. Función Vox activada
5. Alarma activada
6. Indicador de batería
7. Función PTT activada
8. Fecha y hora (HH: MM AM / PM DD / MM)

5. MENU OPTION

5.1 MAION MENU



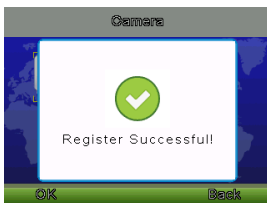
Presione la tecla "OK / Menú" en la pantalla de monitoreo ingresará al menú principal, contiene 6 elementos:

1. Cámara
2. Alarma
3. Configuraciones
4. VOX
5. Idiomas
6. Información del sistema

Puede presionar la tecla "Arriba" o la tecla "Abajo" para mover el cursor para seleccionar un elemento y presionar la tecla "Menú" para ingresar al submenú que seleccionó. Presione la tecla "Volver" volverá a la pantalla de monitoreo.

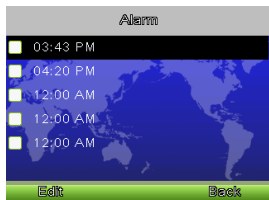
5.2 REGISTRO DE LA CÁMARA

Presione la tecla "OK / Menú" para ingresar a la pantalla de registro, luego presione la tecla de par en la parte posterior de la unidad del bebé dentro de los 10 segundos.



5.3 ALARMA

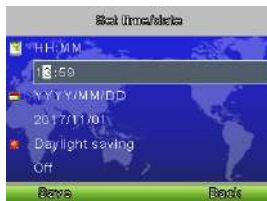
Presione la tecla "PTT" para mover el cursor y la tecla "Arriba / Abajo" para cambiar el valor.



5.4 CONFIGURACIONES

5.4.1 Hora y fecha

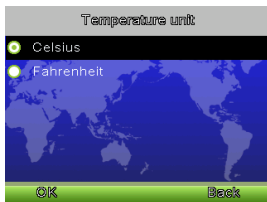
Hay contiene 2 elementos en este menú Establecer la hora / fecha Establecer formato



Presione la tecla "PTT" para mover el cursor y la tecla "Arriba / Abajo" para cambiar el valor.

5.4.2 Unidad de temperatura

Cambie la unidad a Celsius o Fahrenheit



5.4.3 Anti-parpadeo

Puede ajustar la frecuencia de 50/60 HZ para adaptarse a su iluminación para anti parpadeo



5.4.4 Luz de fondo de la pantalla LCD

Puede ajustar el brillo de la pantalla LCD que está viendo y el tiempo de activación de la luz de fondo de la pantalla LCD en la operación del menú.



5.5 VOX

Modo de sistema

Este menú le permite elegir el modo de trabajo entre los siguientes:

Modo normal / modo VOX



Sensibilidad VOX

Cambia la sensibilidad de Vox a nivel bajo / medio / alto

5.6 IDIOMA

El menú de configuración de idioma le permite elegir su idioma de entre los siguientes:



5.7 INFORMACIÓN DEL SISTEMA

Contiene información del sistema como Identificación del proyecto, versión de hardware, versión de software, fecha de construcción, etc.



6. CARACTERÍSTICAS TÉCNICAS

- Frecuencia: 2,4 GHz Digital
- Modo de modulación: GFSK
- Temperatura de funcionamiento: -10 a + 45°C
- Humedad de funcionamiento: <85%
- Rango: 260m en campo abierto

Monitor

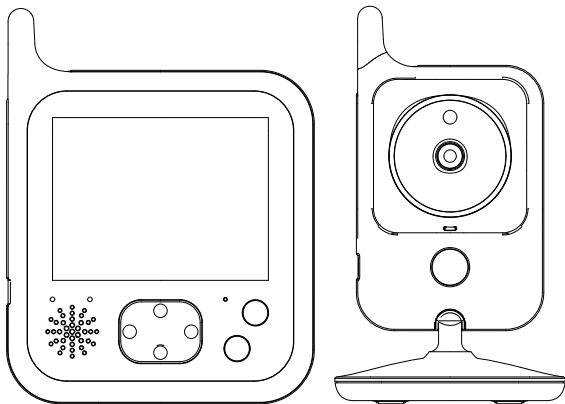
- LCD: pantalla LCD TFT de 3.2 "
- Resolución: 320X240
- Batería: Li-Polymer 1150mAh
- Dimensiones (W x H x D):94 x 120 x 20mm

Cámara

- Sensor: 0.3Mega pix CMOS
- Iluminación mínima: 0Lux (IR encendido)
- Distancia de visión nocturna: 15 pies (5m)
- Sensor de iluminación
- Sensor de temperatura
- Dimensiones (W x H x D):74 x 125 x 74mm

Manuale dell'utente V1.0

VIDEO BABY MONITOR



Screen



Range



Music



Talk back



Night light



Temperature



Night vision



Alarm



Multi-Languages

1. ISTRUZIONI DI SICUREZZA

BENVENUTI...

Dal vostro nuovo Baby Monitor Digitale!Grazie per aver acquistato il prodotto. Ora puoi vedere e sentire il tuo bambino che dorme nell'altra stanza o puoi controllare i tuoi figli più grandi nella loro stanza da gioco.

Questa guida per l'utente fornisce tutte le informazioni necessarie per ottenere il massimo dal tuo prodotto. Prima di utilizzare il monitor per bambini, ti consigliamo di inserire e caricare completamente la batteria nell'unità madre, in modo che continui a funzionare se viene scollegata dalla rete e viene portato in un altro posto. Leggere le istruzioni di sicurezza a pagina 5 prima di installare le unità.

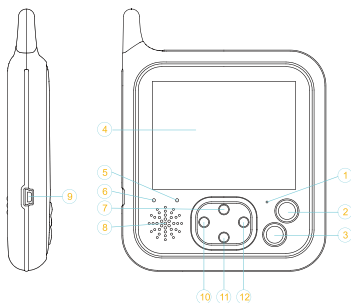
Hai tutto?

1 x dispositivo per i genitori

1 x dispositivo bambino

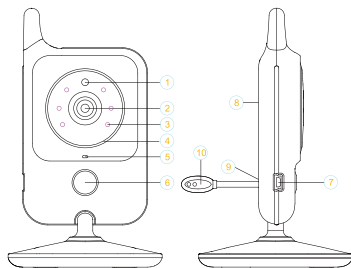
2 x adattator

PANORAMICA DELLA TUA UNITÀ GENITORE



1. Microfono
2. Tasto di accensione/ Tasto Invio
3. OK / tasto menu
4. Display LCD
5. Alimentazione/carica indicante LED
6. LED indicatore segnale
7. Su/ Volume +
8. Relatore
9. Connettore dell'adattatore di alimentazione
10. Tasto di attivazione / disattivazione della riproduzione musicale
11. giù/ Volume -
12. Chiave PTT

PANORAMICA DELL'UNITÀ BABY



1. Sensore di luce
2. Obiettivo della fotocamera
3. LED a infrarossi
4. PLED di indicazione dell'alimentazione
5. Microfono
6. Pulsante luce notturna
7. Connettore dell'adattatore di alimentazione
8. Relatore
9. Tasto Pair
10. Sensore di temperatura

SOMMARIO

1. Istruzioni di sicurezza	5
2. Iniziare	6
2.1 Alimentazione dell'unità bambino	6
2.2 Alimentazione dell'unità genitore	6
3. Uso del baby monitor	7
3.1 Installazione	7
3.2 Accoppiamento della fotocamera	8
3.3 Funzione VOX	8
3.4 Lettore musicale	8
3.5 Funzione conversazione	8
3.6 Regolazione del volume	8
3.7 Funzione di luce notturna	8
4. Icone della schermata di monitoraggio	9
5. Opzioni del menu	9
5.1 Menu principale	9
5.2 Registrazione della videocamera	10
5.3 Allarme	10
5.4 Impostazioni	11
5.4.1 Ora e data	11
5.4.2 Unità di temperatura	11
5.4.3 Anti-sfarfallio	11
5.4.4 Retroilluminazione LCD	12
5.5 VOX	12
5.6 Lingue	13
5.7 Informazioni di sistema	13
6. Caratteristiche tecniche	14

IISTRUZIONI DI SICUREZZA

AVVERTIMENTO:

Questo baby monitor è conforme a tutte le perti-nenti standard relativi ai campi elettromagnetici e, quando gestito come descritto nella Guida dell'utente, è sicuro da usare. Pertanto, leggere sempre attentamente le istruzioni contenute in questa Guida dell'utente prima di utilizzare il dispositivo.

- È richiesto un assemblaggio per adulti. Tieni le parti piccole lontane dai bambini durante il mon tagging.
- Questo prodotto non è un giocattolo. Non permettere ai bambini di giocarci.
- Questo baby monitor non sostituisce la supervisione di un adulto responsabile.
- Non posizionare l'unità bambino oi cavi nel lettino o alla portata del bambino (ad almeno 1 metro di distanza).
- Tenere i cavi fuori dalla portata dei bambini.
- Non utilizzare il baby monitor vicino all'acqua o ad una fonte di calore
- Utilizzare solo gli adattatori di alimentazione forniti.
- Non toccare i contatti della presa con oggetti appuntiti o metallici.

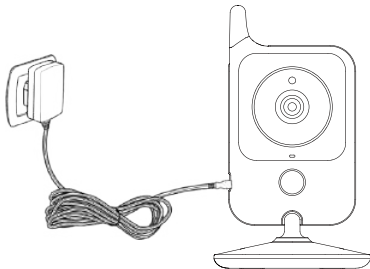
2. INIZIARE

2.1 ALIMENTAZIONE DELL'UNITÀ BAMBINO

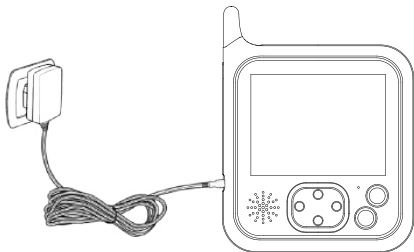
2.1.1 Collegare la spina piccola dell'adattatore di corrente all'unità bambino e l'altra estremità alla presa di corrente.

NOTA: Utilizzare solo l'adattatore di alimentazione fornito

2.1.2 Viene visualizzato un LED di luce bianca che indica che l'unità bambino funziona.



2.2 ALIMENTAZIONE DELL'UNITÀ GENITORE



Caricare completamente l'unità genitore prima dell'uso consigliato. Questo permetterà all'unità di utilizzare la batteria in caso di interruzione di corrente.

2.2.1 Collegare la spina dell'adattatore di alimentazione all'unità genitore e l'altra estremità alla presa di corrente

2.2.2 Il LED di ricarica si illumina significa che la batteria inizia a caricarsi

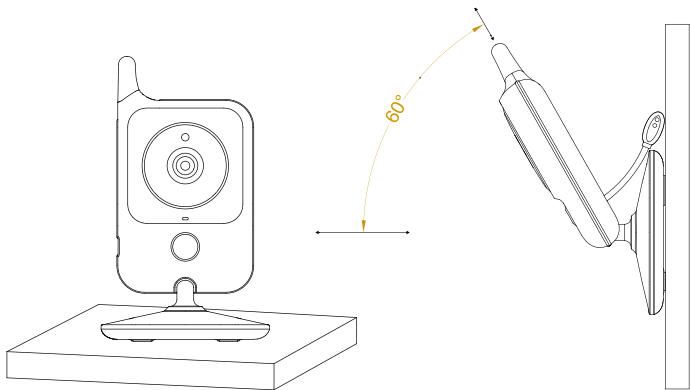
NOTA: Utilizzare solo l'adattatore di alimentazione fornito

2.2.3 Premere il tasto di accensione su ON per accendere l'unità genitore.

3. USO DEL BABY MONITOR

3.1 INSTALLAZIONE

Collocare l'unità bambino in una posizione comoda (ad esempio su un tavolo) e puntare l'obiettivo della telecamera verso l'area che si desidera monitorare. Regola l'unità bambino fino a quando non sei soddisfatto dell'immagine nell'unità genitore.



NOTA:

Non posizionare l'unità bambino alla portata del bambino! Se si verificano interferenze sull'immagine o sul suono, provare a spostare le unità in posizioni diverse e assicurarsi che non siano vicine ad altre apparecchiature elettriche.

3.2 ACCOPPIAMENTO DELLA FOTOCAMERA

L'unità bambino chiusa è già stata registrata, non è necessario registrarla di nuovo a meno che l'unità bambino non perda il suo collegamento con l'unità genitore. Vedere la sezione "5.2 Fotocamera Registrazione "per maggiori dettagli.

3.3 FUNZIONE VOX

Accedere al menu VOX, scegliere modalità VOX. la modalità VOX mette automaticamente il display in modalità sospensione per risparmiare la batteria. Si riattiva automaticamente, quando rileva il rumore nella stanza del bambino.

3.4 LETTORE MUSICALE

Premere il tasto musicale per accendere il lettore musicale e riprodurre la ninna nanna attraverso l'unità bambino; premere nuovamente il tasto musicale per spegnerlo.

3.5 FUNZIONE DI CONVERSAZIONE

Premere e tenere premuto il tasto PTT sull'unità genitore per parlare con il bambino attraverso l'altoparlante dell'unità bambino. Il simbolo verrà visualizzato nella parte inferiore dello schermo.

3.6 REGOLAZIONE DEL VOLUME

Quando il video è in modalità di riproduzione, premere il tasto Volume per diminuire il volume o il tasto Volume + per aumentare il volume. Il display mostrerà il volume corrente per 5 secondi.

3.7 FUNZIONE DI LUCE NOTTURNA

Premere il tasto luce notturna sull'unità baby una volta per entrare nel livello uno, premere due volte per entrare nel livello 2, premere tre volte per spegnere la luce notturna.

4. ICONE DELLA SCHERMATA DI MONITORAGGIO



1. Indicatore di potenza del segnale
2. Temperatura della stanza del bambino
3. Lullaby sta giocando
4. Funzione Vox attivata
5. Allarme attivato
6. Indicatore della batteria
7. Funzione PTT attivata
8. Data e ora (HH: MM AM / PM DD / MM)

5. MENU OPTION

5.1 MAION MENU



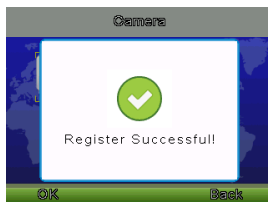
Premere il tasto "OK / Menu" nella schermata di monitoraggio entrerà nel menu principale, contiene 6 voci:

1. Fotocamera
2. Allarme
3. Impostazioni
4. VOX
5. Lingue
6. Informazioni di sistema

È possibile premere il tasto "Su" o il tasto "Giù" per spostare il cursore per selezionare una voce e premere il tasto "Menu" per accedere al sottomenu selezionato. Premere il tasto "Invio" per tornare alla schermata di monitoraggio.

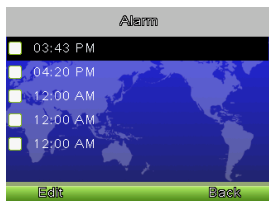
5.2 REGISTRAZIONE DELLA VIDEOCAMERA

Premere il tasto "OK / Menu" per accedere alla schermata di registrazione delle immissioni, quindi premere il tasto corrispondente sul retro dell'unità bambino entro 10 secondi.



5.3 ALLARME

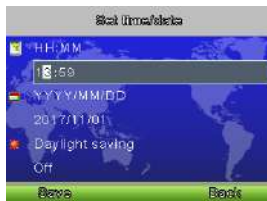
Premere il tasto "PTT" per spostare il cursore e il tasto "Su / Giù" per modificare il valore.



5.4 IMPOSTAZIONI

5.4.1 Ora e data

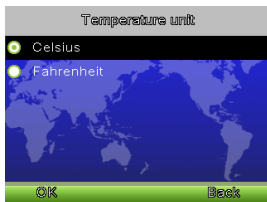
Ci sono 2 articoli in questo menu Imposta ora / data Imposta il formato



Premere il tasto "PTT" per spostare il cursore e il tasto "Su / Giù" per modificare il valore.

5.4.2 Unità di temperatura

Cambia l'unità in gradi Celsius o Fahrenheit



5.4.3 Anti-sfarfallio

È possibile regolare la frequenza di 50/60 HZ per adattarsi all'illuminazione dell'anti-sfarfallio.



5.4.4 Retroilluminazione LCD

È possibile regolare la luminosità del display LCD che si sta visualizzando e il tempo attivo della retroilluminazione LCD nel funzionamento del menu.



5.5 VOX

Modalità di sistema

Questo menu ti consente di scegliere la modalità di lavoro tra le seguenti:

Modalità normale / modalità VOX



Sensibilità VOX

Cambia la sensibilità Vox a basso / medio / alto livello

5.6 LINGUA

Il menu di impostazione della lingua ti consente di scegliere la lingua tra le seguenti:



5.7 INFORMAZIONI DI SISTEMA

Contiene informazioni di sistema come ID progetto, versione hardware, versione software, data di costruzione ecc.



6. CARATTERISTICHE TECNICHE

- Frequenza: 2,4 GHz digitale
- Modalità di modulazione: GFSK
- Temperatura di funzionamento: da -10a + 45°C
- Umidità operativa: <85%
- Portata: 260m in campo aperto

Tenere sotto controllo

- LCD: LCD TFT da 3,2 "
- Risoluzione: 320X240
- Batteria: Li-Polymer 1150mAh
- Dimensioni (L x A x P): 94 x 120 x 20mm

Telecamera

- Sensore: 0.3Mega pixel CMOS
- Illuminazione minima: 0Lux (IR on)
- Distanza di visione notturna: 15 piedi (5m)
- Sensore di illuminazione
- Termometro
- Dimensioni (L x A x P):74 x 125 x 74mm

FCC Warning

This device complies with part 15 of the FCC rules. Operation is subject to the following two conditions: (1) this device may not cause harmful interference, and (2) this device must accept any interference received, including interference that may cause undesired operation.

Changes or modifications not expressly approved by the party responsible for compliance could void the user's authority to operate the equipment.

NOTE: This equipment has been tested and found to comply with the limits for a Class B digital device, pursuant to part 15 of the FCC Rules. These limits are designed to provide reasonable protection against harmful interference in a residential installation. This equipment generates uses and can radiate radio frequency energy and, if not installed and used in accordance with the instructions, may cause harmful interference to radio communications. However, there is no guarantee that interference will not occur in a particular installation. If this equipment does cause harmful interference to radio or television reception, which can be determined by turning the equipment off and on, the user is encouraged to try to correct the interference by one or more of the following measures:

- Reorient or relocate the receiving antenna.
- Increase the separation between the equipment and receiver.
- Connect the equipment into an outlet on a circuit different from that to which the receiver is connected.
- Consult the dealer or an experienced radio/TV technician for help.

Radiation Exposure Statement

This equipment complies with FCC radiation exposure limits set forth for an uncontrolled environment. This equipment should be installed and operated with minimum distance 20cm between the radiator and your body.