

东莞市金赞智能科技有限公司

DONGGUAN KIMCHEN INDUSTRY INTL LIMITED



东莞市金赞智能科技有限公司

## 产品规格书

PRODUCT SPECIFICATION

客 户:	深圳市倍力奇科技有限公司
CUSTOMER:	_____
客户料号:	3-122DX01010AA-090
CUST P/N:	_____
金赞料号:	J30-000080-001
K C P/N:	_____
产品型号:	20.5*39*0.08*80P*11TS-7.7uH±10%
D E S E :	_____
日 期:	2024. 3. 22
D A T E :	_____
版 本:	A. 0
VERSION :	_____
Operation frequency:	113kHz-205kHz, 360kHz
Antenna gain :	0dBi

(客户承认受领印) ACCEPTANCE STAMP

拟制 PREPARED BY	跟单员 MERCHANDISER	工程审核 ENGINEER CHECKED BY	批准 APPROVED BY
李东生			

Address: 东莞市石碣镇西沙路 2 号 Tel: 86-076986018114 Fax: 86-076986015646

Http://www.jzcoil.com

文件编号 FilNo: KC-JZ-09-008

东莞市金赞智能科技有限公司

DONGGUAN KIMCHEN INDUSTRY INTL LIMITED

规格内容 Specification	客户料号: CUST P/N	J30-000080-001
	金赞型号: KC DESE	20.5*39*0.08*80P*11TS-7.7uH ±10%

版本变更履历 Version Change History		变更后内容 Description (Content Or Reason For Changed)	日期 Date	修订者 Revisor
A.0	--	新发行 (Initial Release)	2024/3/22	李东生

拟制 PREPARED BY	工程审核 ENGINEER CHECKED BY
李东生	李东生

Address: 东莞市石碣镇西沙路 2 号    Tel: 86-076986018114    Fax: 86-076986015646

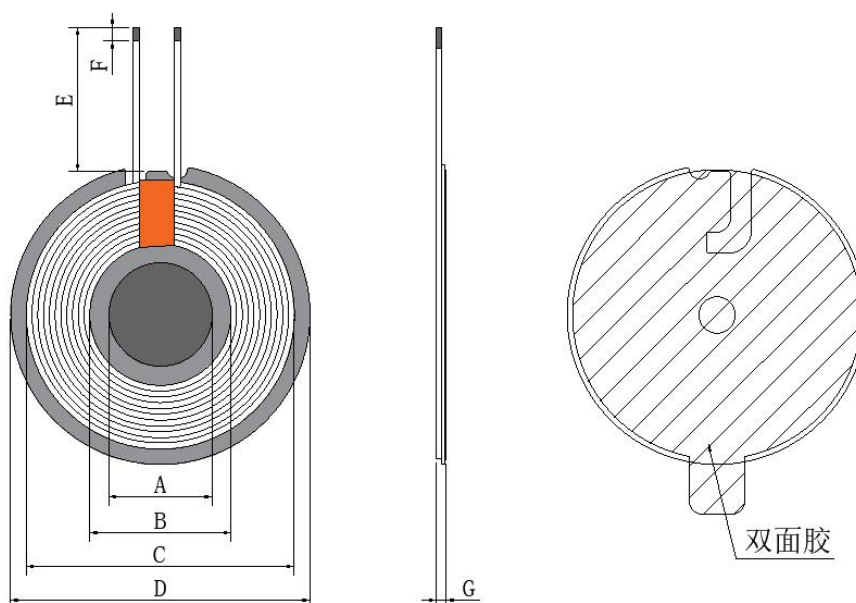
Http://www.jzcoil.com    文件编号 FilNo: KC-JZ-09-008

东莞市金赞智能科技有限公司

DONGGUAN KIMCHEN INDUSTRY INTL LIMITED

规格内容		客户料号: CUST P/N	J30-000080-001	
<b>Specification</b>		金赞型号: KC DESE	20.5*39*0.08*80P*11TS-7.7uH ±10%	

## 1. 产品外形尺寸 (OVERALL DIMENSIONS OF PRODUCTS):



单位(Unit):毫米(mm)

A	B	C	D	E	F	G
15±1	20.5±0.5	39±0.5	43.5±0.5	10±1	3±1	2.3MAX

PS:1. (E) 为磁外引线长度; 2. (G) 包含进线, 不包含离型纸.

圈数 Turns	线径 Wire Dia.	绕线方式 疏/密 Wdg. Type Spred/Close	绕线方向 Wdg. Direction	相交 是/否 Intersect Yes/Not	线圈 正/反贴 Coil Positive/Anti Paste
11TS	0.08*80P 热风绞线 (Stranded wire)	密绕 (Close)	逆时针 (Anticlockwise)	是 (Yes)	反贴 (Anti/Paste)

所有材料要求合格 ROHS 标准

拟制 PREPARED BY	工程审核 ENGINEER CHECKED BY
李东生	李东生

Address: 东莞市石碣镇西沙路 2 号 Tel: 86-076986018114 Fax: 86-076986015646

Http://www.jzcoil.com

文件编号 FilNo: KC-JZ-09-008

东莞市金赞智能科技有限公司

DONGGUAN KIMCHEN INDUSTRY INTL LIMITED

规格内容  
Specification

客户料号: CUST P/N	J30-000080-001
金赞型号: KC DESE	20.5*39*0.08*80P*11TS-7.7uH ±10%

## 2. 电气特性 (ELECTRICAL CHARACTERISTICS):

温度 TEMPERATURE: 25 ± 10 °C, 湿度 RELATIVE HUMIDITY: 65 ± 10%

序号 NO.	项目 ITEM	端子 TERMINAL	标准 SPECIFICATION	测试条件 TEST FREQUENCY	测试仪器 TEST EQUIPMENTS
1	IND	S-F	线圈加磁片: 7.7uH ± 10%	100kHz/V	LCZ METER 1062

## 3. 材料清单 (BILL OF MATERIALS):

序号 NO.	材料名称 Material name	品名描述 Description	物料代码 Material Code	厂商代码 Vendor code
1	线材	0.08*80P 热风绞线	JX-2U-F-0008	CX
2	大磁片	G43.5 ± 0.5 * 5.3 * 0.8 (带孔, 带双 L 槽, 中间小槽 3mm)	GCP-T-00298	HYT
3	小磁片	硬磁圆形 15*0.7H 无孔无槽	GCP-T-00305	LX
4	大双面胶	42*0.08H 带手撕	SMJ-T-0066	HWD
	小双面胶	圆形普通双面胶 13*0.08H 带手撕	SMJ-T-0082	HWD
5	胶水	JS-E7202 (加稠) 白胶	E7202W	HZY
6	锡条	环保无铅焊锡条	无铅高温锡条	XC
7	金手指胶布	5mm	高温胶纸 5MM	JRM

拟制  
PREPARED BY

李东生

工程审核  
ENGINEER CHECKED BY

李东生

Address: 东莞市石碣镇西沙路 2 号 Tel: 86-076986018114 Fax: 86-076986015646

Http://www.jzcoil.com

文件编号 FilNo: KC-JZ-09-008