

东莞市金赞智能科技有限公司

DONGGUAN KIMCHEN INDUSTRY INTL LIMITED



产品规格书

PRODUCT SPECIFICATION

客 户:	深圳市倍力奇科技有限公司
CUSTOMER:	_____
客户料号:	_____
CUST P/N:	3-122 BX01010AA-013
金赞料号:	_____
K C P/N:	_____
产品型号:	19*19*45*46*0.08*105P*12TS*6
D E S E :	_____
日 期:	2021.1.11
D A T E :	_____
版 本:	A.0
VERSION :	_____

(客户承认受领印) ACCEPTANCE STAMP

2021.01.12

开发部

12-2021

拟制 PREPARED BY	跟单员 MERCHANDISER	工程审核 ENGINEER CHECKED BY	制程审核 PRODUCTION CHECKED BY	批准 APPROVED BY
梁少艳	<i>[Signature]</i> 2021.1.11	<i>[Signature]</i> 2021.01.11	<i>[Signature]</i> 2021.1.11	<i>[Signature]</i>



Address: 东莞市石碣镇百花路 76 号 Tel: 86-76986018114 Fax: 86-76986015646

Http://www.jzcoil.com

文件编号 FilNo: KC-JZ-01-036

东莞市金赞智能科技有限公司

DONGGUAN KIMCHEN INDUSTRY INTL LIMITED

版本变更履历
Version Change History

客户料号:
CUST P/N

3-122DX01010AA-013

金赞型号:
KC DESE

19*19*45*46*0.08*105P*12TS*6

版本 Rev.	变更前 Bdfore Change	变更后内容 DESCRIPTION(Content Or Reason ForChanged)	日期 Date	修订者 Revisor
A.0	--	新发行 (Initial Release)	2021/1/14	梁少艳
A.1	无 DCR、Q 值	增加 DCR、Q 值	2021/3/30	梁少艳

拟制
PREPARED BY

梁少艳

工程审核
ENGINEER CHECKED BY

胡志军 2021.03.31

制程审核
PRODUCTION CHECKED BY

梁少艳 2021.03.31

Address: 东莞市石碣镇百花路 76 号 Tel: 86-76986018114 Fax: 86-76986015646

Http://www.jzcoil.com 文件编号 FilNo: KC-JZ-01-052

东莞市金赞智能科技有限公司

DONGGUAN KIMCHEN INDUSTRY INTL. LIMITED

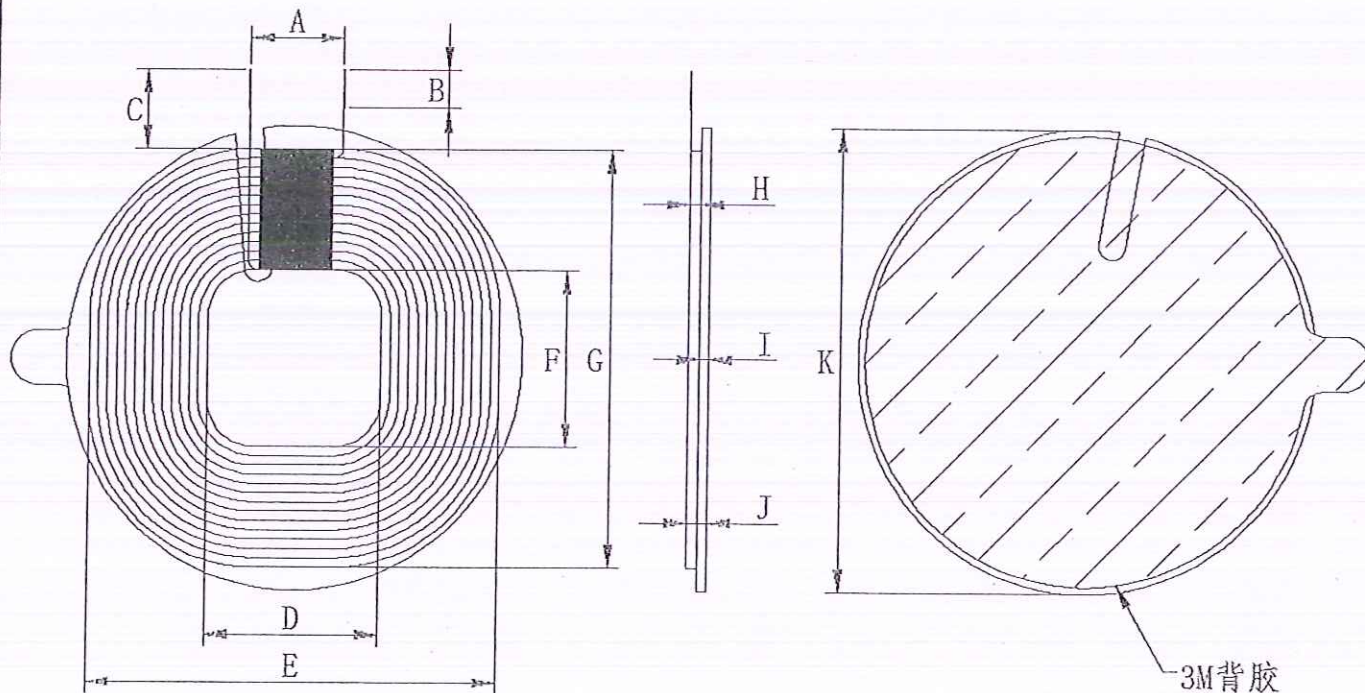
规格内容
Specification客户料号:
CUST P/N

3-122DX01010AA-013

金赞型号:
KC DESE

19*19*45*46*0.08*105P*12TS*6

1. 产品外形尺寸 (OVERALL DIMENSIONS OF PRODUCTS):



单位(Unit):毫米(mm)

A	B	C	D	E	F	G	H	I	J	K
10±1	3±1	6±1	19±0.5	45±2	19±0.5	46±2	1.25MAX	1±0.15	2.8MAX	50±1

PS: 1. C 为线圈外长度; 2. H 不包含进线; 3. J 不包含离型纸

圈数 Turns	线径 Wire Dia.	绕线方式 疏/密 Wdg. Type Spred/Close	绕线方向 Wdg. Direction	相交 是/否 Intersect Yes/Not	线圈 正/反贴 Coil Positive/Anti Paste
12TS	0.08*105P 丝包线(小线径) Silk-Covered Wire	密绕 (Close)	逆时针 (Anticlockwise)	是 (Yes)	反贴 (Anti-Paste)

所有材料要求合格 ROHS 标准

拟制 PREPARED BY	工程审核 ENGINEER CHECKED BY	制程审核 PRODUCTION CHECKED BY
梁少艳	胡志军 2021.03.31	梁少艳 2021.03.31

Address: 东莞市石碣镇百花路 76 号 Tel: 86-76986018114 Fax: 86-76986015646

Http://www.jzcoil.com

文件编号 FileNo: KC-JZ-01-052

东莞市金赞智能科技有限公司

DONGGUAN KIMCHEN INDUSTRY INTL LIMITED

规格内容
Specification客户料号:
CUST P/N

3-122DX01010AA-013

金赞型号:
KC DESE

19*19*45*46*0.08*105P*12TS*6

2. 电气特性 (ELECTRICAL CHARACTERISTICS):

温度 TEMPERATURE: 25 ± 10°C, 湿度 RELATIVE HUMIDITY: 65 ± 10%

序号 NO.	项目 ITEM	端子 TERMINAL	标准 SPECIFICATION	测试条件 TEST FREQUENCY	测试仪器 TEST EQUIPMENTS
1	IND	S-F	线圈: 5.8UH ± 10%	1kHz/V	LCZ METER 1062
2	IND	S-F	线圈加磁片: 9.6UH ± 10%	1kHz/V	LCZ METER 1062
3	DCR	S-F	阻值: 50mΩ ± 10%	1kHz/V	LCZ METER 1062
4	Q 值	S-F	Q 值: 1.0-1.4	1kHz/V	LCZ METER 1062

3. 材料清单 (BILL OF MATERIALS):

序号 number	材料名称 Material name	品名描述 Description	物料代码 Material Code
1	线材	0.08*105P 丝包线 (小线径)	SBX-2U-F-0011
2	硬磁片	50*1.0H (U型单槽)	
3	3M 背胶 9448A	48.5*0.15H (无孔带手撕)	
4	胶布	8MM	
5			

拟制
PREPARED BY

梁少艳

工程审核
ENGINEER CHECKED BY

梁少艳 2021.03.31

制程审核
PRODUCTION CHECKED BY

梁少艳 2021.03.31

Address: 东莞市石碣镇百花路 76 号 Tel: 86-76986018114 Fax: 86-76986015646

Http://www.jzcoil.com

文件编号 FilNo: KC-JZ-01-052

