

东莞市金赞智能科技有限公司

DONGGUAN KIMCHEN INDUSTRY INTL LIMITED



# 东莞市金赞智能科技有限公司

## 产品规格书

### PRODUCT SPECIFICATION

L178C

客 户:	深圳市倍力奇科技有限公司
CUSTOMER:	_____
客户料号:	3-122DX01010AA-040
CUST P/N:	_____
金赞料号:	_____
K C P/N:	_____
产品型号:	20.5*40*0.08*24P*2P*10TS*12mm
D E S E :	_____
日 期:	2022. 5. 11
D A T E :	_____
版 本:	A. 0
VERSION :	_____

(客户承认受领印) ACCEPTANCE STAMP

胡亮 2022. 5. 20

胡亮

开发部

拟制 PREPARED BY	跟单员 MERCHANDISER	工程审核 ENGINEER CHECKED BY	制程审核 PRODUCTION CHECKED BY	批准 APPROVED BY
贺亮				

Address: 东莞市石碣镇西沙路 2 号 Tel: 86-076986018114 Fax: 86-076986015646

Http://www.jzcoil.com

文件编号 FilNo: KC-JZ-09-008



东莞市金赞智能科技有限公司

DONGGUAN KIMCHEN INDUSTRY INTL LIMITED

规格内容  
Specification

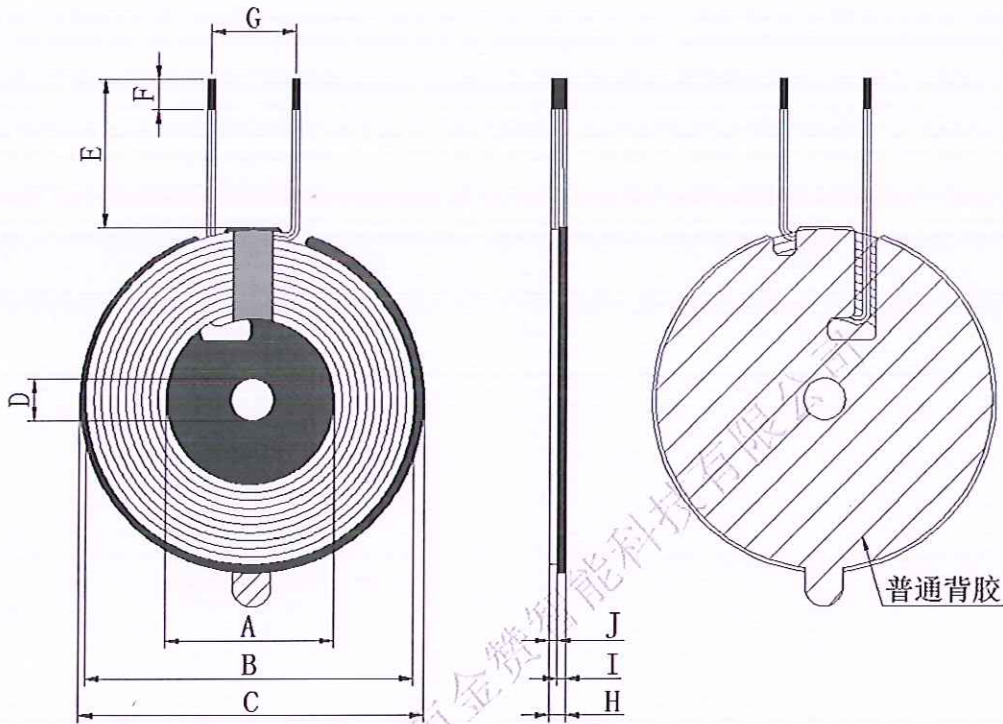
客户料号:  
CUST P/N

3-122DX01010AA-040

金赞型号:  
KC DESE

20.5\*40\*0.08\*24P\*2P\*10TS\*12mm

1. 产品外形尺寸 (OVERALL DIMENSIONS OF PRODUCTS):



单位(Unit):毫米(mm)

A	B	C	D	E	F	G	H	I	J
20.5±0.5	40±1	44±1	5.3±0.5	12±1	3±1	10±2	1.75MAX	0.8±0.1	0.55±0.05

PS: 1. E 为磁外引线长度; 2. J 不含进线; 3. H 不包含离型纸;

圈数 Turns	线径 Wire Dia.	绕线方式 疏/密 Wdg. Type Spred/Close	绕线方向 Wdg. Direction	相交 是/否 Intersect Yes/Not	线圈 正/反贴 Coil Positive/Anti Paste
10TS	0.08*24P*2P 热风绞线 (Stranded wire)	密绕 (Close)	逆时针 (Anticlockwise)	是 (Yes)	反贴 (Anti-Paste)

所有材料要求合格 ROHS 标准

拟制 PREPARED BY	工程审核 ENGINEER CHECKED BY	制程审核 PRODUCTION CHECKED BY
贺亮	胡志军	高华

Address: 东莞市石碣镇西沙路 2 号 Tel: 86-076986018114 Fax: 86-076986015646

Http://www.jzcoil.com

文件编号 FilNo: KC-JZ-09-008

东莞市金赞智能科技有限公司

DONGGUAN KIMCHEN INDUSTRY INTL LIMITED

规格内容  
Specification客户料号:  
CUST P/N

3-122DX01010AA-040

金赞型号:  
KC DESE

20.5\*40\*0.08\*24P\*2P\*10TS\*12mm

## 2. 电气特性 (ELECTRICAL CHARACTERISTICS):

温度 TEMPERATURE: 25±10℃, 湿度 RELATIVE HUMIDITY: 65±10%

序号 NO.	项目 ITEM	端子 TERMINAL	标准 SPECIFICATION	测试条件 TEST FREQUENCY	测试仪器 TEST EQUIPMENTS
1	IND	S-F	线圈: 3.6UH±10%	1kHz/V	LCZ METER 1062
2	IND	S-F	线圈加磁片: 6.5UH±10%	1kHz/V	LCZ METER 1062
3	DCR	S-F	阻值: 90mΩ MAX	1kHz/V	LCZ METER 1062
4	Q 值	S-F	Q 值: 40MIN	1kHz/V	LCZ METER 1062

## 3. 材料清单 (BILL OF MATERIALS):

序号 NO.	材料名称 Material name	品名描述 Description	物料代码 Material Code	厂商代码 Vendor code
1	线材	0.08*24P*2P 热风绞线	JX-2U-F-0009	HY
2	铁氧体	G44*5.3*0.8H (双槽带 L 槽, 带孔)	GCP-T-0084	JC
3	背胶	42*5.3*0.08H (带孔, 带手撕)	SMJ-00064	MYS
4	胶水	P28 黄胶	HJ-HZY-P28	HZY
5	金手指胶布	8mm	高温胶纸 8MM	JRM
6	锡条	环保无铅焊锡条	无铅高温锡条	XC

拟制  
PREPARED BY

贺亮

工程审核  
ENGINEER CHECKED BY

胡志军

制程审核  
PRODUCTION CHECKED BY

胡志军

Address: 东莞市石碣镇西沙路 2 号

Tel: 86-076986018114

Fax: 86-076986015646

Http://www.jzcoil.com

文件编号 FilNo: KC-JZ-09-008