

东莞市金赞智能科技有限公司

DONGGUAN KIMCHEN INDUSTRY INTL LIMITED



东莞市金赞智能科技有限公司

## 产品规格书

PRODUCT SPECIFICATION

客 户:	深圳市倍力奇科技有限公司
CUSTOMER:	_____
客户料号:	3-122DX01010AA-063
CUST P/N:	_____
金赞料号:	_____
K C P/N:	_____
产品型号:	20.5*40*0.08*24P*2P*10TS*15MM
D E S E :	_____
日 期:	2023. 2. 17
D A T E :	_____
版 本:	A. 0
VERSION :	_____

(客户承认受领印) ACCEPTANCE STAMP

拟制 PREPARED BY	跟单员 MERCHANDISER	工程审核 ENGINEER CHECKED BY	制程审核 PRODUCTION CHECKED BY	批准 APPROVED BY
王云帆				

Address: 东莞市石碣镇西沙路 2 号 Tel: 86-076986018114 Fax: 86-076986015646

Http://www.jzcoil.com

文件编号 FilNo: KC-JZ-09-008

东莞市金赞智能科技有限公司

DONGGUAN KIMCHEN INDUSTRY INTL LIMITED

规格内容  
Specification客户料号:  
CUST P/N

3-122DX01010AA-063

金赞型号:  
KC DESE

20.5\*40\*0.08\*24P\*2P\*10TS\*15MM

版本变更履历  
Version Change History

变更后内容

日期

修订者

DESCRIPTION (Content Or Reason For Changed)

Date

Revisor

A.0

--

新发行 (Initial Release)

2023/2/17

王云帆

拟制  
PREPARED BY工程审核  
ENGINEER CHECKED BY制程审核  
PRODUCTION CHECKED BY

王云帆

胡志军

王云帆

Address: 东莞市石碣镇西沙路 2 号

Tel: 86-076986018114

Fax: 86-076986015646

Http://www.jzcoil.com

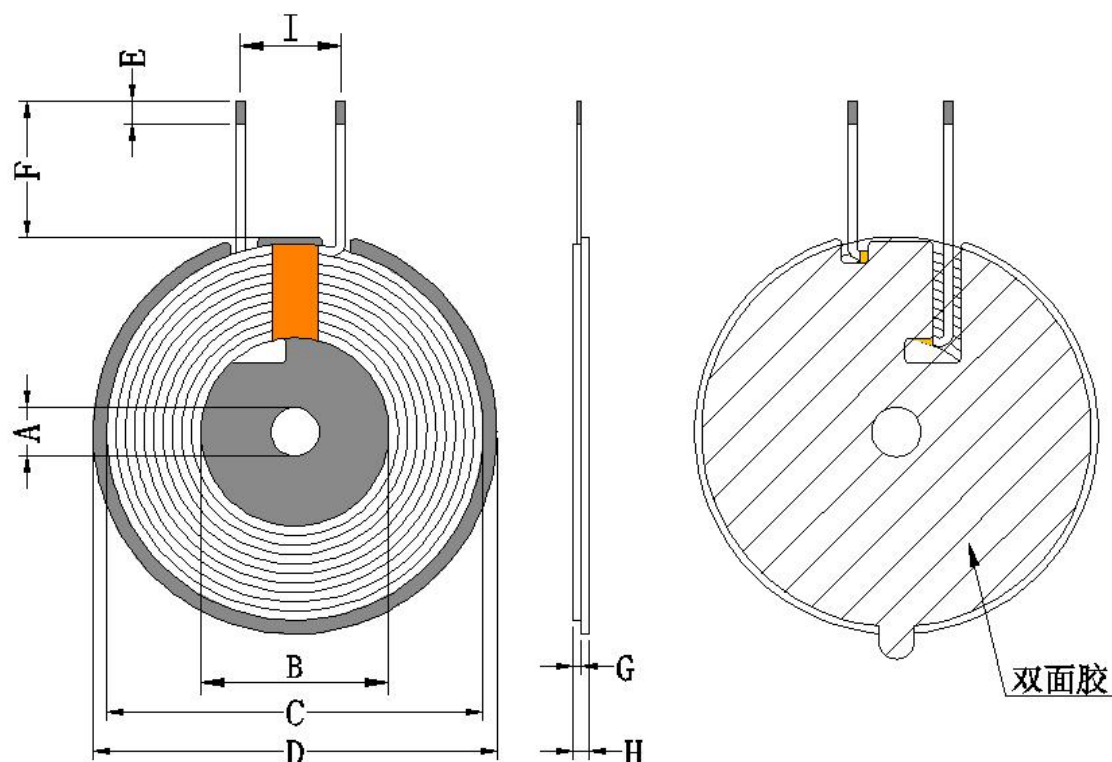
文件编号 FilNo: KC-JZ-09-008

东莞市金赞智能科技有限公司

DONGGUAN KIMCHEN INDUSTRY INTL LIMITED

规格内容		客户料号: CUST P/N	3-122DX01010AA-063
<b>Specification</b>		金赞型号: KC DESE	20.5*40*0.08*24P*2P*10TS*15MM

## 1. 产品外形尺寸 (OVERALL DIMENSIONS OF PRODUCTS):



单位(Unit):毫米(mm)

A	B	C	D	E	F	G	H	I
5.3±0.5	20.5±0.5	40±1	43.5±1	3±1	15±1	1.2±0.05	2.3MAX	7±2

PS:参考数据 Ref Thickness: 线圈 Coil thickness 0.55mm; 胶水 Epoxy Glue: 0.15mm; 铁氧体 Ferrite core: 0.8mm; 双面胶 Double side tape : 0.08mm; 胶布 Kapton tape: 0.12mm; 0.08mm; 胶布 Kapton tape: 0.12mm;

圈数 Turns	线径 Wire Dia.	绕线方式 疏/密 Wdg. Type Spred/Close	绕线方向 Wdg. Direction	相交 是/否 Intersect Yes/Not	线圈 正/反贴 Coil Positive/Anti Paste

拟制 PREPARED BY	工程审核 ENGINEER CHECKED BY	制程审核 PRODUCTION CHECKED BY
王云帆	胡志军	高海华

Address: 东莞市石碣镇西沙路 2 号 Tel: 86-076986018114 Fax: 86-076986015646

Http://www.jzcoil.com

文件编号 FilNo: KC-JZ-09-008

东莞市金赞智能科技有限公司

DONGGUAN KIMCHEN INDUSTRY INTL LIMITED

规格内容 Specification		客户料号: CUST P/N	3-122DX01010AA-063		
		金赞型号: KC DESE	20.5*40*0.08*24P*2P*10TS*15MM		
10TS	0.08*24P*2P 热风绞线 (Stranded wire)	密绕 (Close)	逆时针 (Anticlockwise)	是 (Yes)	反贴 (Anti/-Paste)

所有材料要求合格 ROHS 标准

## 2. 电气特性 (ELECTRICAL CHARACTERISTICS):

温度 TEMPERATURE: 25 ± 10°C, 湿度 RELATIVE HUMIDITY: 65 ± 10%

序号 NO.	项目 ITEM	端子 TERMINAL	标准 SPECIFICATION	测试条件 TEST FREQUENCY	测试仪器 TEST EQUIPMENTS
1	IND	S-F	线圈加磁片 Coil+Ferrite: 6.5 uH ± 10%	1kHz/V	LCZ METER 1062
2	DCR	S-F	阻值 Resistance: 85mΩ MAX	1kHz/V	LCZ METER 1062

## 3. 材料清单 (BILL OF MATERIALS):

序号 NO.	材料名称 Material name	品名描述 Description	物料代码 Material Code	厂商代码 Vendor code
1	线材 Copper wire	0.08*24P*2P 热风绞线	JX-2U-F-0009	ZY
2	铁氧体 Ferrite core	G43.5 ± 1*5.3 ± 0.5*0.8 ± 0.1H (带孔, 带 双槽 L 槽)	GCP-T-0084	HBC
3	双面胶 Double side tape	42*5.3*0.08H (带孔, 带手撕)	SMJ-00064	NR
4	金手指胶布 Kapton tape	8mm	高温胶纸 8MM	JRM
5	胶水 Epoxy glue	JS-E7202 (加稠) 白胶	E7202W	HZY
6	锡条 Tin	环保无铅焊锡条 lead-free Tin	无铅高温锡条	XC

拟制 PREPARED BY	工程审核 ENGINEER CHECKED BY	制程审核 PRODUCTION CHECKED BY
王云帆	胡志军	王海燕

Address: 东莞市石碣镇西沙路 2 号

Tel: 86-076986018114

Fax: 86-076986015646

Http://www.jzcoil.com

文件编号 FileNo: KC-JZ-09-008

东莞市金赞智能科技有限公司

DONGGUAN KIMCHEN INDUSTRY INTL LIMITED

规格内容 Specification	客户料号: CUST P/N	3-122DX01010AA-063
	金赞型号: KC DESE	20.5*40*0.08*24P*2P*10TS*15MM

东莞市金赞智能科技有限公司

拟制 PREPARED BY	工程审核 ENGINEER CHECKED BY	制程审核 PRODUCTION CHECKED BY
王云帆	胡志军	王云帆

Address: 东莞市石碣镇西沙路 2 号

Tel: 86-076986018114

Fax: 86-076986015646

Http://www.jzcoil.com

文件编号 FilNo: KC-JZ-09-008