

# 承 認 書

## SPECIFICATION FOR APPROVAL

客 戶: CUSTOMER:	<b>SZ042</b>
客 戶 料 號: CUST P/N:	手表线圈
泛 亞 料 號: FINE P/N:	
產 品 型 號: DESC:	<b>φ 14.9x20.5-0.08x24-12Ts-8mm-C</b>
日 期: DATE:	<b>2020/01/11</b>
版 本: Version:	<b>A.0</b>

擬制 PREPARED BY	審核 CHECKED BY	批准 APPROVED BY	客戶承認 CUSTOMER APPROVE
李礼秀	蔡纪雨	倪星	

## 泛亞電子實業（HK）有限公司

FINE ELECTRONICS INDUSTRIAL (HK) LIMITED

工廠地址：東莞市石碣鎮四甲工業區

TEL: 0769-22490287 / 22452492

FAX: 0769-22499451

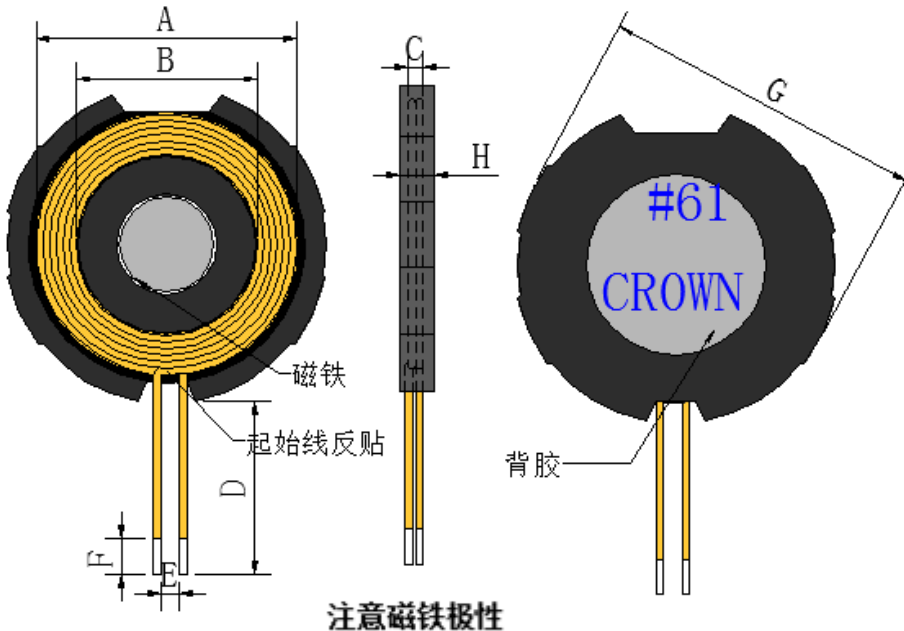
E-mail: fineelec@163.com



# SPECIFICATION

產品型號: DESC	<b>φ 14.9x20.5-0.08x24-12Ts-8mm-C</b>	版本 Rev: A.0	客戶 CUST: 泛亞料号 Fine P/N: 客戶料号 CUST P/N:	SZ042  手表线圈
---------------	---------------------------------------	----------------	--	-------------------

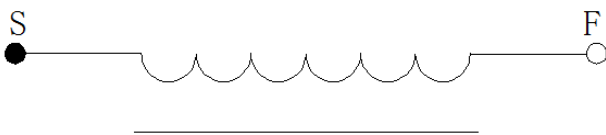
一、尺寸 DIMENSION:(mm)



A	20.5±1.5(内控 20.4±0.3)
B	14.9±0.5
C	1.1±0.2
D	8±2
E	3ref
进锡 F	1-3
G	24.5±1.0
H	2.8 Max

- 注:
- 1.线圈交叉出线反贴磁片 (如图);
  - 2.橡胶磁片内径 7.5mm, 外径 24.5mm, 厚度 2.6mm;
  - 3.橡胶磁片中心位置贴入外径 8.0\*2.0mm 磁铁, 用 N50 磁铁, 高斯值(2800);
  - 4.磁片背面中心位置贴圆形 14mm613 背胶;

二、原理图 SCHEMATIC DIAGRAM:



三、绕线参数 Winding Specification:

序号 NO.	端子 TERMINAL		线径 WIRE	圈数 Turns	绕线方向 Winding Direction
1	S	F	2CUTF0.08G*24P	12Ts (ref)	CCW (ref)

四、电气特性 ELECTRICAL CHARACTERISTICS:

温度 TEMPERATURE: 25±10 °C, 湿度 RELATIVE HUMIDITY: 65±20%

序号 NO.	项目 ITEM	端子 TERMINAL	标准 SPECIFICATION	测试条件 TEST FREQUENCY	测试仪器 TEST EQUIPMENTS
1	INDUCT	S-F	4.2uH ±20% 单独线圈	100KHZ/1V	LCZ METER 1061A
2	INDUCT	S-F	6.5uH ±10% 带磁片	100KHZ/1V	LCZ METER 1061A

擬制/日期 PREPARED BY/DATE  李礼秀 2020/01/11	審核/日期 CHECKED BY/DATE  蔡纪雨 2020/01/11
--	---