

东莞市金赞智能科技有限公司

DONGGUAN KIMCHEN INDUSTRY INTL LIMITED



东莞市金赞智能科技有限公司

## 产品规格书

PRODUCT SPECIFICATION

客 户:	深圳市倍力奇科技有限公司
CUSTOMER:	_____
客户料号:	_____
CUST P/N:	_____
金赞料号:	J30-000143-001
K C P/N:	_____
产品型号:	20.5*39*0.08*80P*11TS-7.7uH±10%
D E S E :	_____
日 期:	2024.6.4
D A T E :	_____
版 本:	A.2
VERSION :	_____

(客户承认受领印) ACCEPTANCE STAMP

拟制 PREPARED BY	跟单员 MERCHANDISER	工程审核 ENGINEER CHECKED BY	批准 APPROVED BY
严慧琳			

Address: 东莞市石碣镇西沙路2号 Tel: 86-076986018114 Fax: 86-076986015646

Http://www.jzcoil.com

文件编号 FilNo: KC-JZ-09-008

东莞市金赞智能科技有限公司

DONGGUAN KIMCHEN INDUSTRY INTL LIMITED

规格内容  
Specification客户料号:  
CUST P/N

3-122DX01010AA-094

金赞型号:  
KC DESE20.5\*39\*0.08\*80P\*11TS-7.7uH  
 $\pm 10\%$ 

版本变更履历 Version Change History		变更后内容 DESCRIPTION (Content Or Reason For Changed)	日期 Date	修订者 Revisor
A.0	--	新发行 (Initial Release)	2024/4/26	严慧琳
A.1	42*0.08H 双面胶	3M9448A 双面胶: 42*0.12H	2024/4/26	严慧琳
A.2	--	新增 9*11MM 蓝色胶布	2024/6/4	严慧琳
	--	新增阻值: 65mΩ MAX		
	--	新增 Q 值: 60MIN		

拟制  
PREPARED BY

严慧琳

工程审核  
ENGINEER CHECKED BY

李进

Address: 东莞市石碣镇西沙路 2 号 Tel: 86-076986018114 Fax: 86-076986015646

Http://www.jzcoil.com

文件编号 File No: KC-JZ-09-008

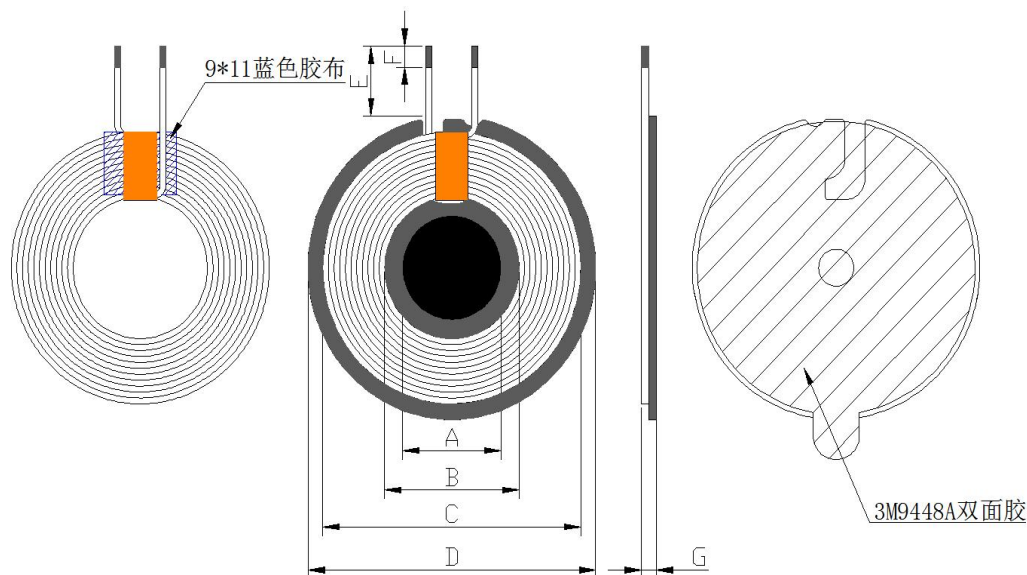
东莞市金赞智能科技有限公司

DONGGUAN KIMCHEN INDUSTRY INTL LIMITED

规格内容  
Specification

客户料号: CUST P/N	3-122DX01010AA-094
金赞型号: KC DESE	20.5*39*0.08*80P*11TS-7.7uH ±10%

## 1. 产品外形尺寸 (OVERALL DIMENSIONS OF PRODUCTS):



单位(Unit):毫米(mm)

A	B	C	D	E	F	G
15±1	20.5±0.5	39±0.5	43.5±0.5	10±1	3±1	2.0-2.3MAX

天线增益 Antenna gain:

Operation frequency:	113-205Khz, 360Khz
Antenna Type:	Loop coil Antenna
Antenna gain:	0dBi

PS:1.(E) is the length of the magnetic outer lead;

2.(G) Includes incoming wire, does not include release paper;

3. Attach 9\*11MM blue tape and 5MM gold finger tape to the back of the cable

圈数 Turns	线径 Wire Dia.	绕线方式 疏/密 Wdg. Type Spred/Close	绕线方向 Wdg. Direction	相交 是/否 Intersect Yes/Not	线圈 正/反贴 Coil Positive/Anti Paste
11TS	0.08*80P 热风绞线 (Stranded wire)	密绕 (Close)	逆时针 (Anticlockwise)	是 (Yes)	反贴 (Anti/Paste)

所有材料要求合格 ROHS 标准

拟制  
PREPARED BY

严慧琳

工程审核  
ENGINEER CHECKED BY

李进

Address: 东莞市石碣镇西沙路 2 号 Tel: 86-076986018114 Fax: 86-076986015646

Http://www.jzcoil.com

文件编号 FilNo: KC-JZ-09-008

东莞市金赞智能科技有限公司

DONGGUAN KIMCHEN INDUSTRY INTL LIMITED

规格内容  
Specification

客户料号: CUST P/N	3-122DX01010AA-094
金赞型号: KC DESE	20.5*39*0.08*80P*11TS-7.7uH ±10%

## 2. 电气特性 (ELECTRICAL CHARACTERISTICS):

温度 TEMPERATURE: 25 ± 10°C, 湿度 RELATIVE HUMIDITY: 65 ± 10%

序号 NO.	项目 ITEM	端子 TERMINAL	标准 SPECIFICATION	测试条件 TEST FREQUENCY	测试仪器 TEST EQUIPMENTS
1	IND	S-F	线圈加磁片: 7.7uH ± 10%	100kHz/V	LCZ METER 1062
2	DCR	S-F	阻值: 65mΩ MAX	100kHz/V	LCZ METER 1062
3	Q 值	S-F	Q 值: 60MIN	100kHz/V	LCZ METER 1062

## 3. 材料清单 (BILL OF MATERIALS):

序号 NO.	材料名称 Material name	品名描述 Description	物料代码 Material Code	厂商代码 Vendor code
1	线材	0.08*80P 热风绞线	JX-2U-F-0008	CX
2	大磁片	G43.5 ± 0.5 * 5.3 * 0.8 (带孔, 带双 L 槽, 中间小槽 3mm)	GCP-T-00298	HYT
3	小磁片	硬磁圆形 15*0.7H 无孔无槽	GCP-T-00305	LX
4	大双面胶	3M 双面胶 9448A 42*0.12H 带手撕	SMJ-3M-00077	HWD
5	小双面胶	圆形普通双面胶 13*0.08H 带手撕	SMJ-T-0082	HWD
6	胶水	JS-E7202 (加稠) 白胶	E7202W	HZY
7	锡条	环保无铅焊锡条	无铅高温锡条	XC
8	金手指胶布	5mm	高温胶纸 5MM	JRM
9	蓝色胶布	9*11MM 蓝色胶布	/	/

拟制  
PREPARED BY

严慧琳

工程审核  
ENGINEER CHECKED BY

李进

Address: 东莞市石碣镇西沙路 2 号 Tel: 86-076986018114 Fax: 86-076986015646

Http://www.jzcoil.com

文件编号 FileNo: KC-JZ-09-008