

东莞市金赞智能科技有限公司

DONGGUAN KIMCHEN INDUSTRY INTL LIMITED



东莞市金赞智能科技有限公司

产品规格书

PRODUCT SPECIFICATION

客 户:	深圳市倍力奇科技有限公司		
CUSTOMER:			
客户料号:	3-122DX01010AA-109	(LM35 JMC35)	
CUST P/N:			
金赞料号:	J30-000308-001		
K C P/N:			
产品型号:	16.5*40*0.08*105P 小线径*11TS*50MM		
D E S E :	16.5*40*0.08*105P small wire diameter *11TS*50MM		
日 期:	2024. 8. 1		
D A T E :			
版 本:	A. 0		
VERSION :			

(客户承认受领印) ACCEPTANCE STAMP

邱日航 2024.8.5

2024.8.5

开发部

拟制 PREPARED BY	跟单员 MERCHANDISER	工程审核 ENGINEER CHECKED BY	批准 APPROVED BY
严慧琳		/	

Address: 东莞市石碣镇西沙路 2 号 Tel: 86-076986018114 Fax: 86-076986015646

Http://www.jzcoil.com

文件编号 FilNo: KC-JZ-09-008

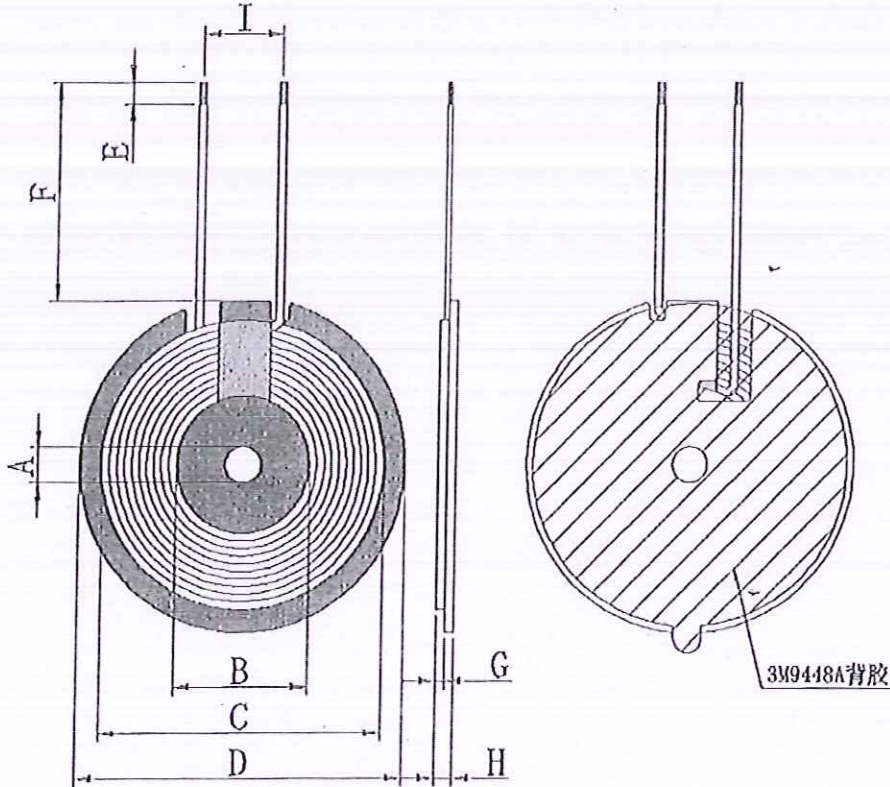
东莞市金赞智能科技有限公司

DONGGUAN KIMCHEN INDUSTRY INTL LIMITED

规格内容
Specification

客户料号: CUST P/N	3-122DX01010AA-109
金赞型号: KC DESE	16.5*40*0.08*105P small wire diameter *11TS*50MM

1. 产品外形尺寸 (OVERALL DIMENSIONS OF PRODUCTS):



单位(Unit):毫米(mm)

东莞

A	B	C	D	E	F	G	H	I
5.3±0.5	16.5±0.5	40±1	44+0/-1	3±1	50±1	1.2±0.05	2.8MAX	10±2

PS:1. (F) 为磁外引线长度;2. (H) 包含进线, 不包含离型纸.

圈数 Turns	线径 Wire Dia.	绕线方式 疏/密 Wdg. Type Spred/Close	绕线方向 Wdg. Direction	相交 是/否 Intersect Yes/Not	线圈 正/反贴 Coil Positive/Anti Paste
11TS	0.08*105P 小线径丝包线 (Silk-Covered Wire)	密绕 (Close)	逆时针 (Anticlockwise)	是 (Yes)	反贴 (Anti/-Paste)

拟制 PREPARED BY 严慧琳	工程审核 ENGINEER CHECKED BY 李进
------------------------------	---------------------------------------

Address: 东莞市石碣镇西沙路 2 号 Tel: 86-076986018114 Fax: 86-076986015646

Http://www.jzcoil.com

文件编号 FilNo: KC-JZ-09-008

东莞市金赞智能科技有限公司

DONGGUAN KIMCHEN INDUSTRY INTL LIMITED

规格内容
Specification客户料号:
CUST P/N

3-122DX01010AA-109

金赞型号:
KC DESE16.5*40*0.08*105P 小线径
*11TS*50MM

所有材料要求合格 ROHS 标准

2. 电气特性 (ELECTRICAL CHARACTERISTICS):

温度 TEMPERATURE: 25 ± 10°C, 湿度 RELATIVE HUMIDITY: 65 ± 10%

序号 NO.	项目 ITEM	端子 TERMINAL	标准 SPECIFICATION	测试条件 TEST FREQUENCY	测试仪器 TEST EQUIPMENTS
1	IND	S-F	线圈加磁片: 6.5uH ± 10% Coil and diskette	100kHz/1V	LCZ METER 1062
2	Q 值	S-F	Q 值: 91MIN Q value	100kHz/1V	LCZ METER 1062

3. 材料清单 (BILL OF MATERIALS):

序号 NO.	材料名称 Material name	品名描述 Description	物料代码 Material Code	厂商代码 Vendor code
1	Wire rod	0.08*105 Small diameter silk covered wire	SBX-2U-F-0011	ZY
2	ferrite	G44+0-1*5.3*0.8H(With hole, with double slot L slot)	GCP-T-0084	HBC
3	3M double-sided tape	42*5.3*0.12H(With hole, with hand tear)	SMJ-3M-00041	MYS
4	Adhesive cloth	8mm	High-temperature tape8MM	JRM
5	glue	ÿJS-E7202(thickened) white glue	E7202W	HZY
6	Tin bar	Environmentally friendly lead-free solder bar	Lead-free high temperature tin strip	XC

天线增益 Antenna gain:

Operation frequency:	113kHz-205kHz
Antenna Type:	Loop coil Antenna
Antenna gain:	0dBi

拟制
PREPARED BY

严慧琳

工程审核
ENGINEER CHECKED BY

李进

Address: 东莞市石碣镇西沙路 2 号 Tel: 86-076986018114 Fax: 86-076986015646

Http://www.jzcoil.com

文件编号 FileNo: KC-JZ-09-008