

东莞市金赞智能科技有限公司

DONGGUAN KIMCHEN INDUSTRY INTL LIMITED



# 东莞市金赞智能科技有限公司

## 产品规格书

PRODUCT SPECIFICATION

客 户:	深圳市倍力奇科技有限公司
CUSTOMER:	
客户料号:	3-122DX01010AA-061
CUST P/N:	
金赞料号:	
K C P/N:	
产品型号:	20.5*38*0.08*24P*2P*10TS*18MM
D E S E :	
日 期:	2023. 1. 11
D A T E :	
版 本:	
VERSION :	

(客户承认受领印) ACCEPTANCE STAMP



拟制 PREPARED BY	跟单员 MERCHANDISER	工程审核 ENGINEER CHECKED BY	制程审核 PRODUCTION CHECKED BY	批准 APPROVED BY
王云帆				

Address: 东莞市石碣镇西沙路 2 号 Tel: 86-076986018114 Fax: 86-076986015646

Http://www.jzcoil.com

文件编号 FilNo: KC-JZ-09-008





东莞市金赞智能科技有限公司

DONGGUAN KIMCHEN INDUSTRY INTL LIMITED

规格内容  
Specification

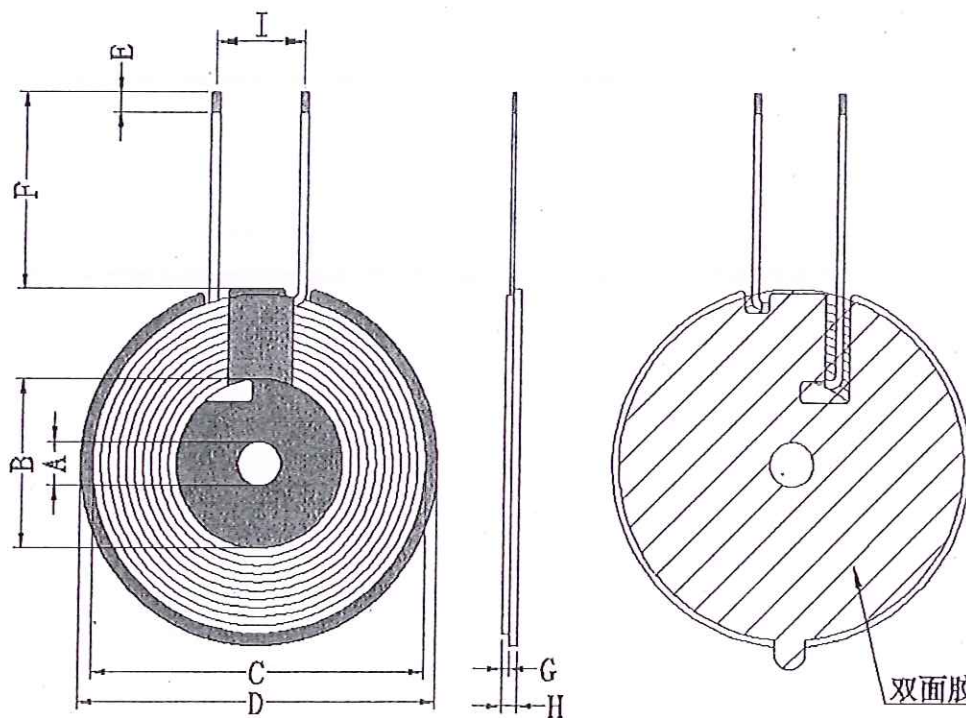
客户料号:  
CUST P/N

3-122DX01010AA-061

金赞型号:  
KC DESE

20.5\*38\*0.08\*24P\*2P\*10TS\*18MM

1. 产品外形尺寸 (OVERALL DIMENSIONS OF PRODUCTS):



单位(Unit):毫米(mm)

A	B	C	D	E	F	G	H	I
5.3±0.5	20.5±0.5	38±1	43.5±0.5	2-3	18±1	0.52±0.05	2.0MAX	10.0 REF

PS:1. (F) 为磁外引线长度; 2. (H) 包含进线, 不包含离型纸; 3. 引线间距: 8mm 胶布.

圈数 Turns	线径 Wire Dia.	绕线方式 疏/密 Wdg. Type Spred/Close	绕线方向 Wdg. Direction	相交 是/否 Intersect Yes/Not	线圈 正/反贴 Coil Positive/Anti Paste
10TS	0.08*24P*2P 热风绞线 (Stranded wire)	密绕 (Close)	逆时针 (Anticlockwise)	是 (Yes)	反贴 (Anti-/Paste)

所有材料要求合格 ROHS 标准

拟制 PREPARED BY	工程审核 ENGINEER CHECKED BY	制程审核 PRODUCTION CHECKED BY
王云帆	胡志军	高海峰

Address: 东莞市石碣镇西沙路 2 号 Tel: 86-076986018114 Fax: 86-076986015646

Http://www.jzcoil.com

文件编号 FileNo: KC-JZ-09-008

东莞市金赞智能科技有限公司

DONGGUAN KIMCHEN INDUSTRY INTL LIMITED

规格内容  
Specification客户料号:  
CUST P/N

3-122DX01010AA-061

金赞型号:  
KC DESE

20.5\*38\*0.08\*24P\*2P\*10TS\*18MM

## 2. 电气特性 (ELECTRICAL CHARACTERISTICS):

温度 TEMPERATURE: 25±10℃, 湿度 RELATIVE HUMIDITY: 65±10%

序号 NO.	项目 ITEM	端子 TERMINAL	标准 SPECIFICATION	测试条件 TEST FREQUENCY	测试仪器 TEST EQUIPMENTS
1	IND	S-F	线圈: 3.8 uH±10%	100kHz/V	LCZ METER 1062
2	IND	S-F	线圈加磁片: 6.7 uH±10%	100kHz/V	LCZ METER 1062
3	DCR	S-F	阻值: 43.5mΩ MAX	1kHz/V	LCZ METER 1062

## 3. 材料清单 (BILL OF MATERIALS):

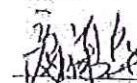
序号 NO.	材料名称 Material name	品名描述 Description	物料代码 Material Code	厂商代码 Vendor code
1	线材	0.08*24P*2P 热风绞线	JX-2U-F-0009	ZY
2	铁氧体	G43.5*5.3*0.8H (带孔, 带双槽 L 槽)	GCP-T-00016	XYY
3	普通双面胶	42*5.3*0.08H (带孔, 带手撕)	SMJ-00064	NR
4	金手指胶布	8mm	高温胶纸 8MM	JRM
5	胶水	JS-E7202 (加稠) 白胶	E7202W	HZY
6	锡条	环保无铅焊锡条	无铅高温锡条	XC

拟制  
PREPARED BY

王云帆

工程审核  
ENGINEER CHECKED BY

胡志军

制程审核  
PRODUCTION CHECKED BY


Address: 东莞市石碣镇西沙路 2 号 Tel: 86-076986018114 Fax: 86-076986015646

Http://www.jzcoil.com

文件编号 FileNo: KC-JZ-09-008