

东莞市金赞智能科技有限公司

DONGGUAN KIMCHEN INDUSTRY INTL LIMITED



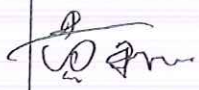

# 产品规格书

PRODUCT SPECIFICATION

客 户:	深圳市倍力奇科技有限公司
CUSTOMER:	_____
客户料号:	3-122DX01010AA-028
CUST P/N:	_____
金赞料号:	_____
K C P/N:	_____
产品型号:	19*19*45*46*0.08*105P*12TS*10
D E S E :	_____
日 期:	2021.7.3
D A T E :	_____
版 本:	A.0
VERSION :	_____

(客户承认受领印) ACCEPTANCE STAMP

梁少艳 2021.7.7  
  
 开发部 2021.7.7

拟制 PREPARED BY	跟单员 MERCHANDISER	工程审核 ENGINEER CHECKED BY	制程审核 PRODUCTION CHECKED BY	批准 APPROVED BY
梁少艳	 2021.7.6	胡志军 2021.7.07	 2021.7.06	

Address: 东莞市石碣镇西沙路 2 号

Tel: 86-76986018114

Fax: 86-76986015646

Http://www.jzcoil.com

文件编号 FilNo: KC-JZ-07-009

东莞市金赞智能科技有限公司

DONGGUAN KIMCHEN INDUSTRY INTL LIMITED

规格内容  
Specification客户料号:  
CUST P/N

3-122DX01010AA-028

金赞型号:  
KC DESE

19\*19\*45\*46\*0.08\*105P\*12TS\*10

版本变更履历  
Version Change History变更后内容  
OPTION (Content Or Reason For Changed)日期  
Date修订者  
Revisor

A.0

—

新发行 (Initial Release)

2021/7/3

梁少艳

拟制  
PREPARED BY

梁少艳

工程审核  
ENGINEER CHECKED BY

胡志军

制程审核  
PRODUCTION CHECKED BY

梁少艳

Address: 东莞市石碣镇西沙路 2 号 Tel: 86-76986018114 Fax: 86-76986015646

Http://www.jzcoil.com

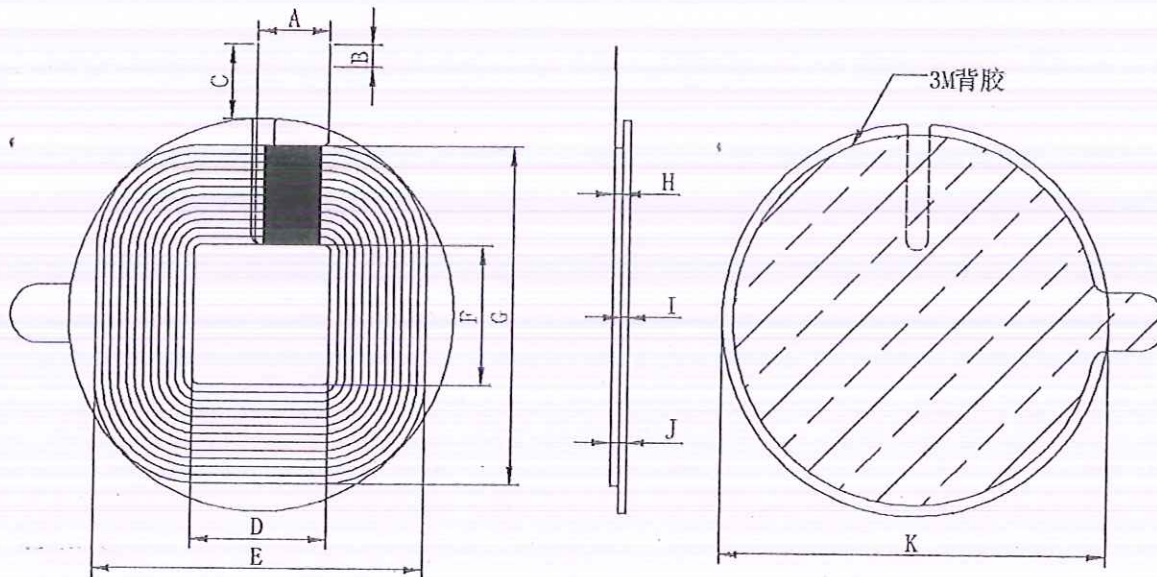
文件编号 FilNo: KC-JZ-07-009

东莞市金赞智能科技有限公司

DONGGUAN KIMCHEN INDUSTRY INTL LIMITED

规格内容	客户料号: CUST P/N	3-122DX01010AA-028
Specification	金赞型号: KC DESE	19*19*45*46*0.08*105P*12TS*10

1. 产品外形尺寸 (OVERALL DIMENSIONS OF PRODUCTS):



单位(Unit):毫米(mm)

A	B	C	D	E	F
10±2	3±1.5	10±1.5	19±0.5	45±1.5	19±0.5
G	H	I	J	K	
46±1.5	1.25MAX	1.0±0.15	2.8MAX	50±1	

参考数据: 线圈: 1.25 (MAX) H; 胶带: 0.16H (接口处双层); 胶水: 0.15H; 磁片: 1.0H;  
3M 背胶: 0.15H (不包含离型纸); 总材料厚度合计: 2.71H (不包含缝隙)

PS: 1. C 为磁外引线长度; 2. H 不包含进线; 3. J 不包含双面胶; 4. K 为磁片内径; 5. L 为磁片外径

圈数 Turns	线径 Wire Dia.	绕线方式 疏/密 Wdg. Type Spred/Close	绕线方向 Wdg. Direction	相交 是/否 Intersect Yes/Not	线圈 正/反贴 Coil Positive/Anti Paste
12TS	0.08*105P 丝包线(小线径) (Silk Covered Wire)	密绕 (Close)	逆时针 (Anticlockwise)	是 (Yes)	反贴 (Anti-Paste)

所有材料要求合格 ROHS 标准

拟制 PREPARED BY	工程审核 ENGINEER CHECKED BY	制程审核 PRODUCTION CHECKED BY
梁少艳	胡志军	李海峰

Address: 东莞市石碣镇西沙路 2 号 Tel: 86-76986018114 Fax: 86-76986015646

Http://www.jzcoil.com

文件编号 FilNo: KC-JZ-07-009

东莞市金赞智能科技有限公司

DONGGUAN KIMCHEN INDUSTRY INTL LIMITED

规格内容  
Specification客户料号:  
CUST P/N

3-122DX01010AA-028

金赞型号:  
KC DESE

19\*19\*45\*46\*0.08\*105P\*12TS\*10

## 2. 电气特性 (ELECTRICAL CHARACTERISTICS):

温度 TEMPERATURE: 25 ± 10°C, 湿度 RELATIVE HUMIDITY: 65 ± 10%

序号 NO.	项目 ITEM	端子 TERMINAL	标准 SPECIFICATION	测试条件 TEST FREQUENCY	测试仪器 TEST EQUIPMENTS
1	IND	S-F	线圈: 5.8UH ± 10%	1kHz/V	LCZ METER 1062
2	IND	S-F	线圈加磁片: 10.0UH ± 10%	1kHz/V	LCZ METER 1062
3					
4					

## 3. 材料清单 (BILL OF MATERIALS):


序号 number	材料名称 Material name	品名描述 Description	物料代码 Material Code
1	线材	0.08*105P 丝包线 (小线径)	SBX-2U-F-0011
2	硬磁片	50*1.0H (无孔, U型直槽)	
3	3M 背胶	48.5*0.15H (无孔, 带手撕)	
4	胶布	8MM	
5			

拟制  
PREPARED BY

梁少艳

工程审核  
ENGINEER CHECKED BY

胡志军

制程审核  
PRODUCTION CHECKED BY


Address: 东莞市石碣镇西沙路 2 号 Tel: 86-76986018114 Fax: 86-76986015646

Http://www.jzcoil.com

文件编号 FilNo: KC-JZ-07-009