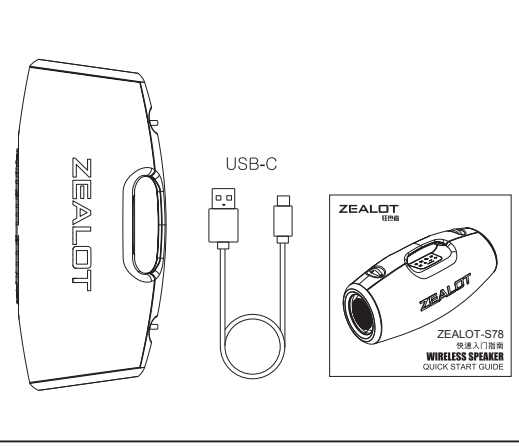


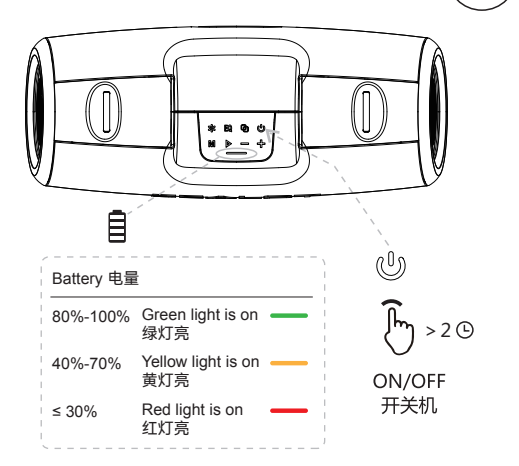
ZEALOT
狂热者

ZEALOT-S78
快速入门指南
WIRELESS SPEAKER
QUICK START GUIDE

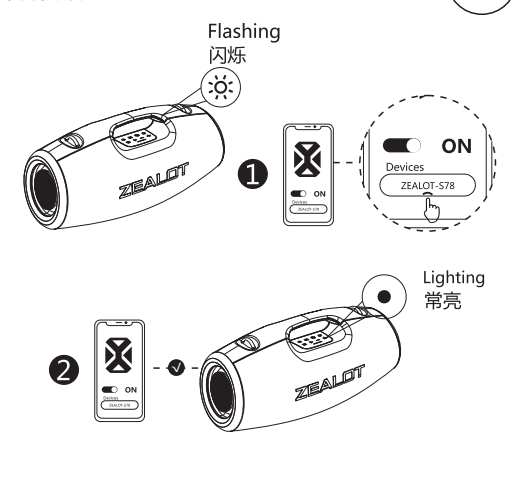
PACKING CONTENT
包装内容



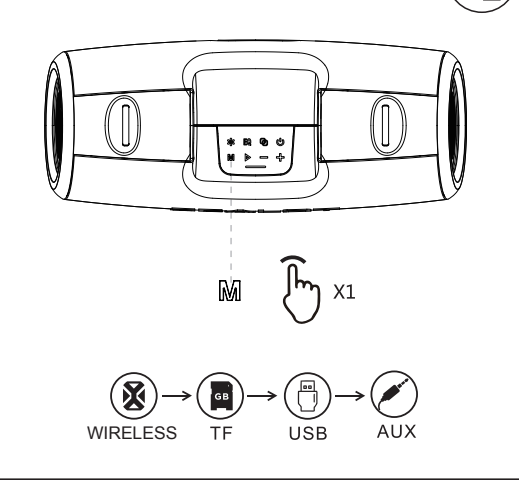
POWER ON
开关机



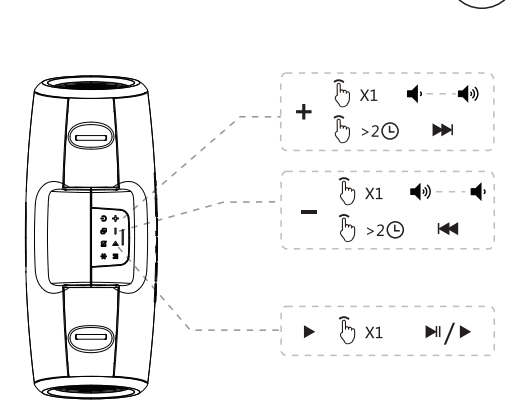
WIRELESS CONNECTION
无线连接



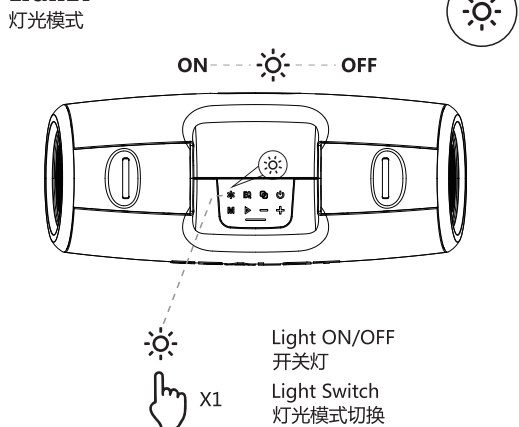
MODE SWITCH
模式转换



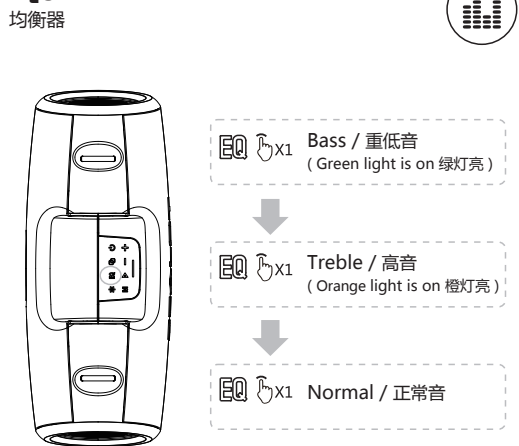
PLAY
播放控制



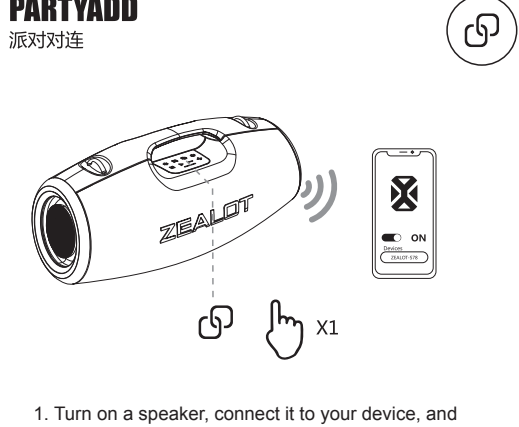
LIGHT
灯光模式



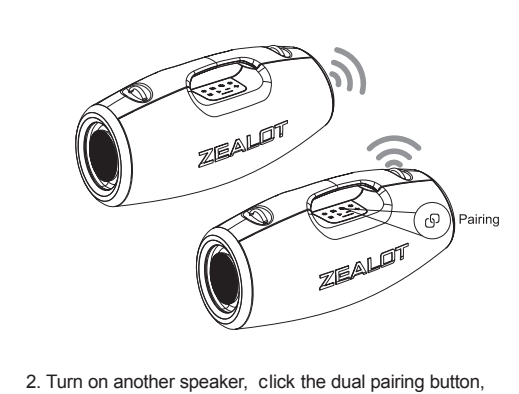
EQUALIZER
均衡器



PARTYADD
派对对连

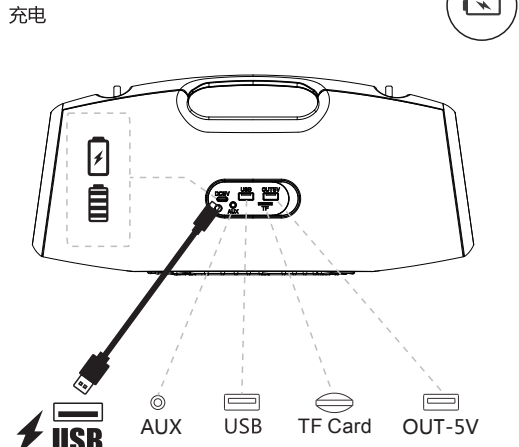


1. Turn on this speaker, click the dual pairing button, and click the dual pairing button.
打开音响，将其连接到您的设备，然后单击对联按钮。



2. Turn on another speaker, click the dual pairing button, there will be a prompt tone, indicating that both speakers have been connected successfully.
打开另一个音响，单击对联按钮，会出现提示音，表示两个扬声器已成功连接。

CHARGE
充电



WARNING

EN

- To ensure correct use and trouble-free operation, please read this user manual carefully first.
- For the first use, it is recommended to fully charge it.
- Please use and store the product at room temperature.
- Do not expose the product to fire, high temperature, direct sunlight, etc.
- Please keep the speaker volume moderate to avoid temporary or permanent hearing impairment.
- Do not use organic solvents or other chemicals to clean the product.
- Do not let small particles enter the product.
- Do not disassemble the product or make any modifications to the product structure or any part thereof.
- If the battery is not replaced correctly, there will be an explosion accident, only the same battery type can be replaced.
- The battery (battery pack) must not be exposed to such sunlight, fire or similar overheating conditions.
- Do not throw and drop the product to avoid damage.

注意事项

CN

- 为确保正确使用和无故障运行，请先仔细阅读本用户手册。
- 首次使用，建议先充满电。
- 请在室温下使用和储存产品。
- 请勿将产品暴露于火、高温、直接阳光等。
- 请保持扬声器音量适中以避免暂时性或永久性听力障碍。
- 请勿使用有机溶剂或其他化学品清洁产品。
- 不要让小颗粒进入产品。
- 请勿拆卸产品或对产品进行任何修改结构或其任何部分。
- 如果电池没有正确更换，将会出现爆炸事故，只能更换同规格电池类型。
- 电池（电池组）不能暴露于此类日照、火灾或类似的过热条件。
- 请勿投掷和掉落产品，以免造成损坏。

Avertissement

FR

- Pour garantir une utilisation correcte et un fonctionnement sans problème, veuillez d'abord lire attentivement ce manuel d'utilisation.
- Pour la première utilisation, une charge complète est recommandée.
- Utilisez et conservez le produit à température ambiante.
- Ne jetez pas et ne laissez pas tomber le produit pour éviter tout dommage.
- N'exposez pas le produit au feu, aux températures élevées, à la lumière directe du soleil, etc.
- N'utilisez pas de solvants organiques ou d'autres produits chimiques pour nettoyer le produit.
- Ne laissez pas de petites particules pénétrer dans le produit.
- Ne maintenez pas les volumes de l'enceinte modérés pour éviter une déficience auditive temporaire ou permanente.
- Ne démontez pas le produit et ne modifiez pas la structure ou une partie de celle-ci.
- Gardez le produit hors de portée des enfants.
- Si la batterie n'est pas correctement remplacée, il y aura un accident d'explosion, qui ne peut être remplacé qu'avec le même type de batterie.
- Les batteries ne peuvent pas être exposées à des conditions telles que le soleil, le feu ou des conditions de surchauffe similaires.

Warnungen

DE

- Bitte lesen Sie zuerst diese Bedienungsanleitung sorgfältig durch, um eine ordnungsgemäße Verwendung und einen störungsfreien Betrieb zu gewährleisten.
- Für den ersten Gebrauch wird eine volle Ladung empfohlen.
- Bitte verwenden und lagern Sie das Produkt bei Raumtemperatur.
- Bitte werfen und lassen Sie das Produkt nicht fallen, um Schäden zu vermeiden.
- Bitte setzen Sie das Produkt keinem Feuer, hohen Temperaturen, direkter Sonneneinstrahlung usw. aus.
- Bitte verwenden Sie zur Reinigung des Produkts keine organischen Lösungsmittel oder andere Chemikalien.
- Bitte lassen Sie keine kleinen Partikel in das Produkt gelangen.
- Bitte halten Sie die Lautstärke des Lautsprechers moderat, um vorübergehende oder dauerhafte Hörstörungen zu vermeiden.
- Bitte zerlegen Sie das Produkt nicht und nehmen Sie keine Änderungen an der Struktur oder Teilen davon vor.
- Bitte bewahren Sie das Produkt außerhalb der Reichweite von Kindern auf.
- Wenn die Batterie nicht ordnungsgemäß ausgetauscht wird, liegt ein Explosionsrisiko vor, nur durch denselben Batterietyp ersetzt werden kann.
- Batterien (Batteriepacks) dürfen keinen Bedingungen wie Sonnenschein, Feuer oder ähnlichen Überhitzungsbedingungen ausgesetzt werden, ditions telles que le soleil, le feu ou des conditions de surchauffe similaires.

Avvertenza

IT

- Per garantire un uso corretto e un funzionamento senza problemi, leggere attentamente questo manuale d'uso.
- Per il primo utilizzo, si consiglia di caricarlo completamente.
- Si prega di utilizzare e conservare il prodotto a temperatura ambiente.
- Non esporre il prodotto a fuoco, temperatura elevata, luce solare diretta, ecc.
- Si prega di mantenere moderato il volume dell'altoparlante per evitare disturbi dell'udito temporanei o permanenti.
- Non utilizzare solventi organici o altre sostanze chimiche per pulire il prodotto.
- Non lasciare che piccole particelle entrino nel prodotto.
- Non smontare il prodotto o apportare modifiche alla struttura del prodotto o a qualsiasi parte di esso.
- Se la batteria non viene sostituita correttamente, ci sarà un incidente di esplosione, solo lo stesso tipo di batteria può essere sostituito.
- La batteria (batteria) non deve essere esposta a tali raggi solari, incendi o simili condizioni di surriscaldamento.
- Non gettare e far cadere il prodotto per evitare danni.

Precauciones

ES

- Para asegurar el uso correcto y la operación sin problemas, lea por favor este manual del usuario cuidadosamente primero.
- Para el primer uso, se recomienda cargar completamente.
- Utilice y almacene el producto a temperatura ambiente.
- No exponer el producto al fuego, altas temperaturas, luz solar directa, etc.
- Mantenga el volumen de los altavoces a un nivel moderado para evitar problemas de audición temporales o permanentes.

- No utilice disolventes orgánicos u otros productos de limpieza químicos.
- No permita que las partículas pequeñas entren en el producto.
- No desmonte el producto ni modifique su estructura ni ninguna de sus partes.
- Si la batería no se reemplaza correctamente, se producirá un accidente de explosión. Solo se puede reemplazar el mismo tipo de batería.
- La batería (paquete de baterías) no debe ser expuesta a tal luz solar, fuego o condiciones de sobrecalentamiento similares.
- No tire ni deje caer el producto para evitar daños.

경고

KO

- 올바르게 사용되고 장애가 발생하지 않도록 하려면 먼저 이 사용자 안내서를 자세히 읽어 보십시오.
- 처음 사용할 때는 충전하는 것이 좋습니다.
- 제품을 실온에서 사용하고 저장하십시오.
- 제품을 불, 고온, 햇빛 조사 등의 환경에 노출시키지 마십시오.
- 일시적 또는 영구적인 청력 손상을 방지하기 위해 스피커 볼륨을 적당히 유지하십시오.
- 유기용매 또는 기타 화학물질을 사용하여 제품을 청소하지 마십시오.
- 작은 알갱이가 제품에 들어가지 않도록 하십시오.
- 제품을 분해하거나 제품 구조 또는 일부 구성을 변경하지 마십시오.
- 배터리팩을 제대로 교체하지 않으면 폭발 사고가 발생할 수 있는 종류의 배터리만 교체할 수 있다.
- 배터리 (배터리 팩)는 이러한 햇빛, 화재 또는 이와 유사한 과열 조건에 노출되어서는 안 됩니다.
- 파손되지 않도록 제품을 버리지 마십시오.

Technical Specification
技术规格

EN	CN
Wireless version V5.2	无线版:V5.2
Charging voltage: DC 5V	充电电压: DC 5V
Working voltage: 7.4V	工作电压: 7.4V
Transmission distance: 10m	传输距离: 10m
Frequency range: 20Hz-20KHz	频率范围: 20Hz-20KHz
Speaker: Φ120mm*2+Φ42mm*2	喇叭: Φ120mm*2+Φ42mm*2
SNR:≥90dB	信噪比: ≥90dB
Distortion: <1%	失真: <1%
Weight: 4.4kg	重量: 4.4kg
Size: 410*167*185mm	尺寸: 410*167*185mm

FR	JP
Version Wireless: 5.2	Wirelessバージョン: 5.2
Tension de charge: DC 5V	充電電圧: DC 5V
CHaut-parleur: Φ120mm*2+Φ42mm*2	スピーカー: Φ120mm*2+Φ42mm*2
Distance de transmission: 10 m	伝送距離: 約10m
Réponse en fréquence: 20Hz-20KHz	周波数応答: 20Hz-20KHz
Rapport signal sur bruit: ≥90dB	信号対雑音比: ≥90dB
Tension de fonctionnement: 7.4 V	動作電圧: 7.4V
Distorsion: <1 %	歪み: <1%
Poids: 4.4kg	重さ: 4.4kg
Taille: 410*167*185mm	サイズ: 410*167*185mm

DE	IT
Wireless-Version: 5.2	Versione Wireless: 5.2
Ladespannung: DC 5V	Tensione di carica: DC 5V
Lautsprecher: Φ120mm*2+Φ42mm*2	Tensione di esercizio: 7.4V
Übertragungsreichweite: ca. 10m	Distanza di trasmissione: 10m
Frequenzgang: 20Hz-20KHz	Gamma di frequenza: 20Hz-20KHz
Signal-Rausch-Verhältnis: ≥90dB	Relatore: Φ120mm*2+Φ42mm*2
Betriebsspannung: 7.4 V	SNR: ≥90dB
Verzerrung: <1%	Distorsione: <1%
Gewicht: 4.4kg	Peso: 4.4kg
Größe: 410*167*185mm	Dimensione: 410*167*185mm

ES	KO
Versión Wireless: 5.2	무선 버전: 5.2
Voltage de entrada: DC 5V	충전 전압: DC 5V
Altavoz: Φ120mm*2+Φ42mm*2	스피커: Φ120mm*2+Φ42mm*2
Distancia de transmisión: 10m	작동 거리: 10m
Respuesta de frecuencia: 20Hz-20KHz	주파수 범위: 20Hz-20KHz
SNR: ≥90dB	주파수 범위: 20Hz-20KHz
Voltage de funcionamiento: 7.4V	전압: ≥ 90dB
Distorsión: < 1%	왜곡: <1 %
Peso: 4.4kg	무게: 4.4kg
Dimensión: 410*167*185mm	크기: 410*167*185mm

有毒有害物质成份及含量表
为了对应中国电子产品污染限制管理方法，提供如下包括电子产品部品名称及有毒有害物质的样式

部品名称	有毒有害物质或元素含量					
	Pb 铅	Hg 汞	Cd 镉	Cr ⁶⁺ 六价铬	PBB 多溴联苯	PBDE 多溴二苯醚
印刷电路板	X	○	○	○	○	○
使用说明书	○	○	○	○	○	○
塑料和聚合物部件	○	○	○	○	○	○
标准电池	X	○	○	○	○	○

- 注意：
1. "○" 表示该有害物质在该部件所有均质材料中的含量均在SJ/T11363-2006标准规定的限量要求以下。
2. "X" 表示该有害物质至少在该部件的某一均质材料中的含量超出SJ/T11363-2006标准规定的限量要求。
3. 上述 "X" 标示的部品符合RoHS法规-欧洲联盟议会制定了电子电器产品中限制使用有害物质的2002/95/EC法令。

10 此电子信息产品在说明书所述的使用条件下使用本产品，含有的有毒有害物质或元素不致发生外泄，不致对环境造成污染或对人体、财产造成严重损害的期限为10年。

FCC Warning

This device complies with part 15 of the FCC rules. Operation is subject to the following two conditions:
(1) This device may not cause harmful interference, and
(2) This device must accept any interference received, including interference that may cause undesired operation.

Changes or modifications not expressly approved by the party responsible for compliance could void the user's authority to operate the equipment.

NOTE: This equipment has been tested and found to comply with the limits for a Class B digital device, pursuant to part 15 of the FCC Rules. These limits are designed to provide reasonable protection against harmful interference in a residential installation. This equipment generates uses and can radiate radio frequency energy and, if not installed and used in accordance with the instructions, may cause harmful interference to radio communications. However, there is no guarantee that interference will not occur in a particular installation. If this equipment does cause harmful interference to radio or television reception, which can be determined by turning the equipment off and on, the user is encouraged to try to correct the interference by one or more of the following measures:

- Reorient or separate the receiving antenna.
- Increase the separation between the equipment and receiver.
- Connect the equipment into an outlet on a circuit different from that to which the receiver is connected.
- Consult the dealer or an experienced radio/TV technician for help.

Radiation Exposure Statement
The device has been evaluated to meet general RF exposure restriction. The device can be used in portable mode without restriction.



消费者若使用电源适配器充电，则应购买配套使用获得CCC认证并满足标准要求电源适配器。
If consumers use a power adapter to charge, they should purchase a matching set of CCC certification and meet the standards Required power adapter.

