

DONGGUAN KIMCHEN INDUSTRY INTL LIMITED

承認書

SPECIFICATION FOR APPROVAL

客 戶: 深圳倍力奇科技有限公司
CUSTOMER _____

客 戶 料 號: 3-122DX01010AA0007
CUST P/N _____

金 贊 料 號:
KC P/N _____

產 品 型 號: 19*19*45*45*12Ts*0.08*105p*15
DESC _____

日 期: 2019.12.11
DATEsuabn _____

版 本: A.0
Version _____

擬制 PREPARED BY	业务员 salesman	工程審核 CHECKED BY	生产主管審核 PRODUCTION SUPERVISOR ADUIT	批准 APPROVED BY	客戶承認 CUSTOMER APPROVE
陈子鹏	杨雷元 2019.12.11	胡志军 2019.12.11	李海 2019.12.11	何 桂丽 2019-12-12	王伟明 2019.12.20 市场部 2019.12.20

东莞市金赞智能科技有限公司

DONGGUAN KIMCHEN INDUSTRY INTL LIMITED

工廠地址: 東莞市石碣鎮百花路67号

电话: 0769-86018114

传真: 0769-86015646

E-mail:

Address: 東莞市石碣鎮百花路67号 Tel: 86-76986018114 Fax:86-76986015646

Http://www.jzcoil.com

版本變更履歷
Version Change History

版本 Rev.	變更前 Before Change	變更後 After Change	更改日 期 Change Date	批 准 Approved By
A.0	新发行	----	2019/12/11	



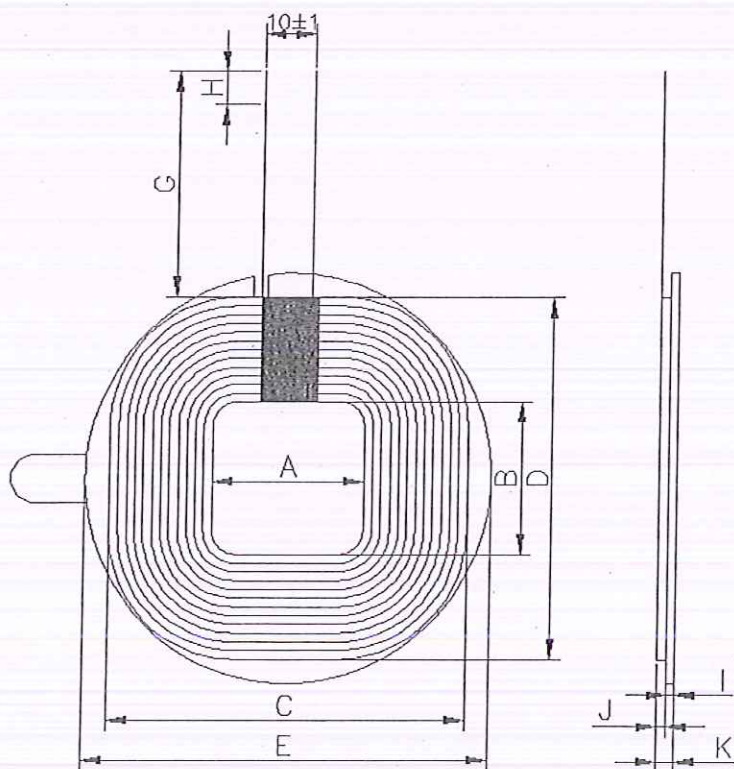
產品型號

客戶：深圳倍力奇科技有限公司

DESC 19*19*45*45*12Ts*0.08*105p*15
版本:Rev:A.0

金贊料号 KC P/N:
客户料号 CUST P/N 3-122DX01010AA0007

一、尺寸 DIMENSION:(mm)



A	19
B	19
C	45±1
D	45±1
E	50±1
G	15±1
H	3±1
I	1±0.05
J	1.25±0.05
K	2.8MAX

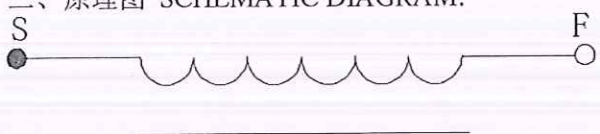
线径：0.08*105P丝包线
圈数：12TS
绕线方向：逆时针
是否交叉：是
所有材料要求合格ROHS标准

东莞市金赞智能科技有限 公司	品名	材质	图号	单位	版本	绘图员
		丝包线	2019.12.11	mm	0.1	陈子鹏
						日期
						2019.12.11

Address: 东莞市石碣镇百花路67号 Tel: 86-76986018114 Fax:86-76986015646

Http://www.jzcoil.com

二、原理图 SCHEMATIC DIAGRAM:



三、绕线参数 Winding Specification:

序号 NO.	端子 TERMINAL		线径 WIRE	圈数 Turns	绕线方向 Winding Direction
1	S	F	丝包线	12	逆时针

四、电气特性 ELECTRICAL CHARACTERISTICS:

温度 TEMPERATURE:25±10°C, 湿度 RELATIVE HUMIDITY:65±20%

序号 NO.	项目 ITEM	端子 TERMINAL	标准 SPECIFICATION	测试条件 TEST FREQUENCY	测试仪器 TEST EQUIPMENTS
1	IND.	S-F	10UH±10%	1kHz/1V	LCZ METER 1062
2	DCR	S-F	48 Ω ±10%	1kHz/1V	LCZ METER 1062
3	Q	S-F	1.29±10%	1kHz/1V	LCZ METER 1062

拟制/日期 PREPARED BY/DATE

审核/日期 CHECKED BY/DATE

DONGGUAN KIMCHEN INDUSTRY INTL LIMITED

产品型号

客户: 深圳倍力奇科技有限公司

DESC 19*19*45*45*12Ts*0.08*105p*15

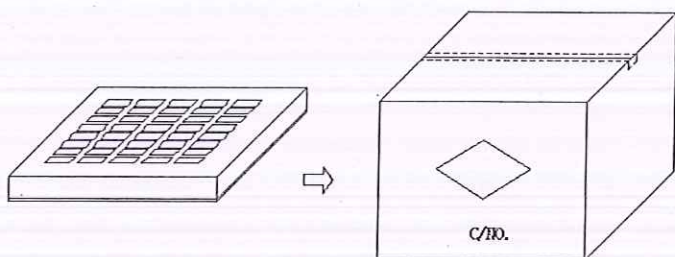
金赞料号 KC P/N:

版本: Rev:A.0

客户料号 CUST P/N 3-122DX01010AA0007

包装 PACKONG:

5.1 包装图片 Packing pictures:



5.2 包装数量及规格 Packing Quantity:

项目 Item	数量 Quantity	材料规格 Material
盒 Box	待定	待定
箱 Big Carton	待定	待定

5.3 包装以现有包装盘为参照标准, 以实际出货包装为准, 如有特要求可以定制。

The packaging shall be based on the existing packing plate and the actual delivery package shall prevail. If there is any requirement, we can customize it.

六 材料清单

序号 number	材料名称 Material name	品名描述 Description	制造商 Manufacturer
1	线材	0.08*105P丝包线	
2	双面胶	48.5带耳朵不带孔	
3	磁片	50*1带U形槽	
4	胶布	8mm	

Address: 东莞市石碣镇百花路67号 Tel: 86-76986018114

Fax: 86-76986015646

Http://www.jzcoil.com

5

文件编号

FileNo: KC-JZ-10-057