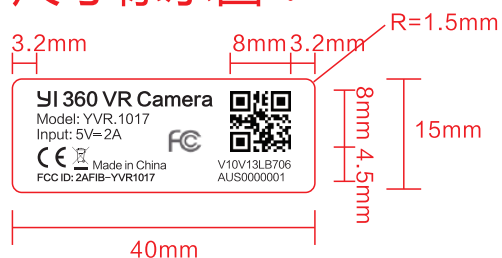


# 小蚁全景相机机身贴纸（英文版）

效果图：



尺寸标示图：

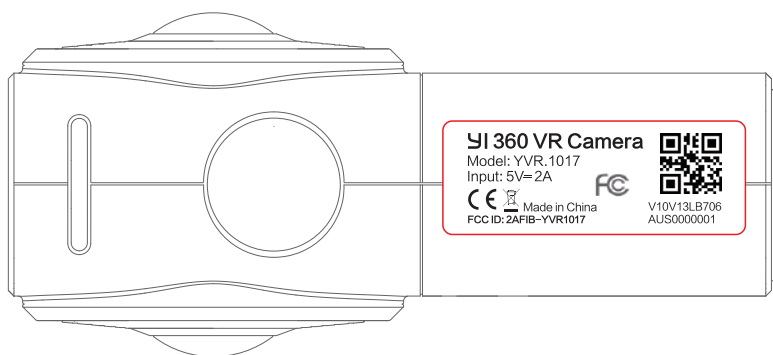


编码规则：

V10V13LB706AUS0000001

硬件批次号 颜色代码 生产周 国家编码  
项目名称 镜头标识 年份 工厂标识 MAC地址后三字  
节十进制标识

贴图位置：



打印公差：≤0.5mm

SCALE 1:1

审核人员

项目经理 ▶ XXXX  
产品经理 ▶ XXXX  
质量工程 ▶ XXXX  
认证工程 ▶ XXXX  
软件测试 ▶ XXXX  
采购经理 ▶ XXXX

项目号 ▶ V10

项目名称 ▶ 小蚁全景相机

印刷颜色 ▶ K100

物料材质 ▶ 艾利25微米哑银PET UL

料号 ▶

设计于 ▶ 王伟

物料名称 ▶ 机身贴纸（英文版）

成品尺寸 ▶ 50×18mm

特种工艺 ▶ 背面施胶

图号 ▶