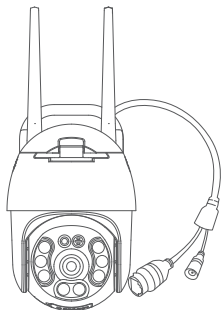


# YI 1080p Outdoor PTZ Camera User Manual

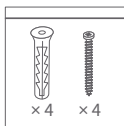
## Table of Contents

1. English .....	1
2. Français .....	11

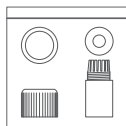
## 1. What's in the Box



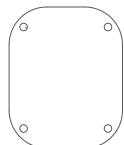
YI 1080p Outdoor PTZ Camera × 1



Installation Hardware × 1



Waterproof lid × 1



Mounting Template × 1



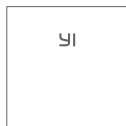
Reset Pin × 1



Power Adapter × 1

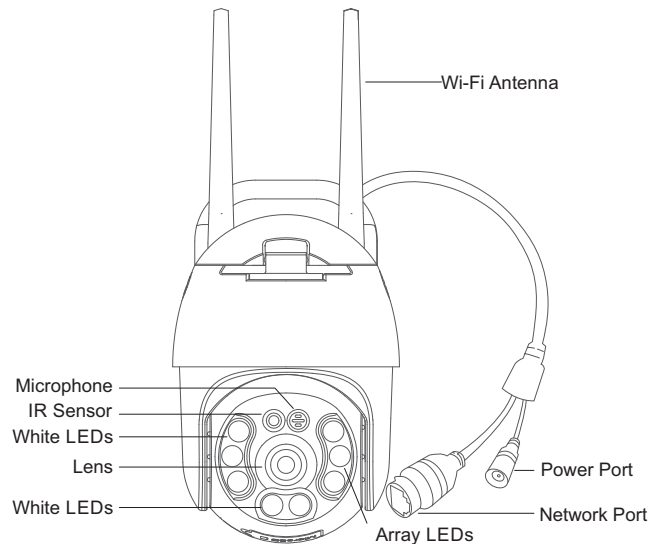


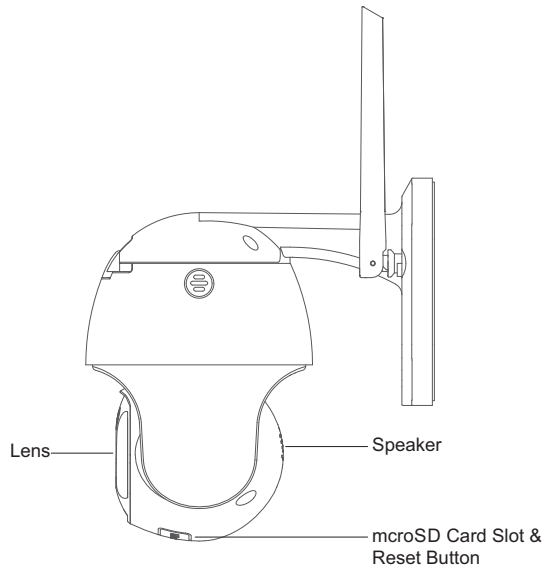
Extension Cord × 1



Manual × 1

## 2. Getting to Know Your Camera



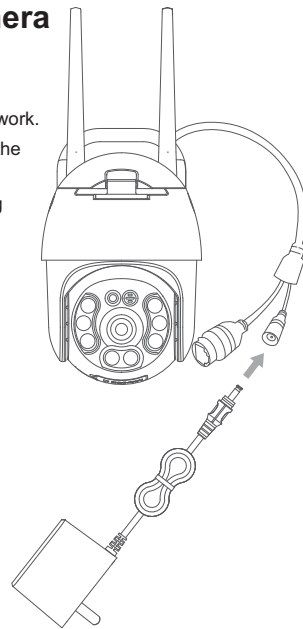


3

### 3. Pairing Your Camera

#### a. Prerequisite:

- Ensure that your cell phone is connected to a 2.4 GHz Wi-Fi network.
- Download the YI Home App from the Apple App Store or Google Play.
- Register a YI Home account or log on to an existing YI account.



4

## b. Installation:

### Step 1

Connect the power adapter to an outlet to activate the camera. The light will turn 'white' and you will hear the introductory message "Welcome to YI Home camera", followed by "Waiting to connect". When you hear "waiting to connect", tap "I heard waiting to connect".

### Step 2

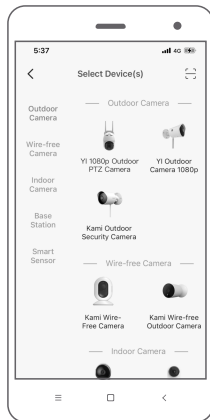
Log into the YI Home App, you can tap the "+" sign to select your device or scan the camera QR code with your phone.

### Step 3

Enter the password of the same Wi-Fi network that is connected to your phone, then use the YI 1080p Outdoor PTZ Camera to scan the QR code that will be generated.

### Step 4

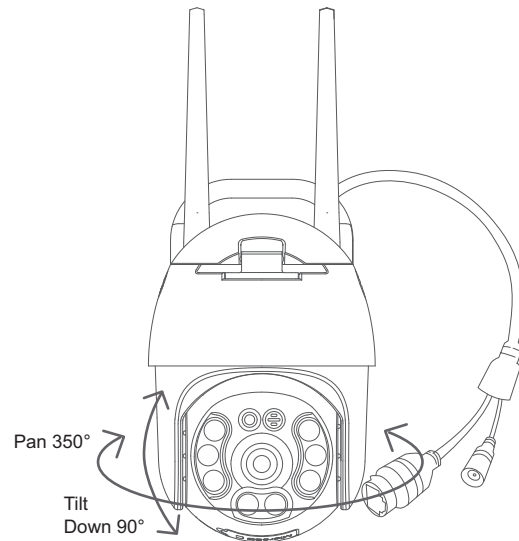
Tap "Next Step". You will hear "Pairing is successful" and then the YI 1080p Outdoor PTZ Camera is ready to use.



## c. Pan/Tilt/Zoom (PTZ) Angle

### Range of Activity:

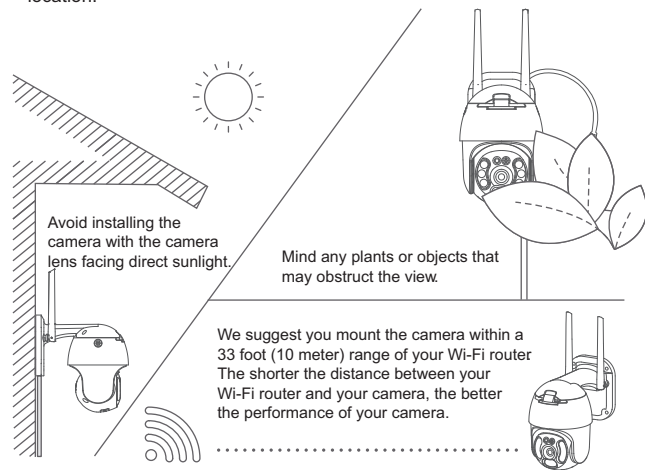
Pan 0° - 350°, tilt down 90°.



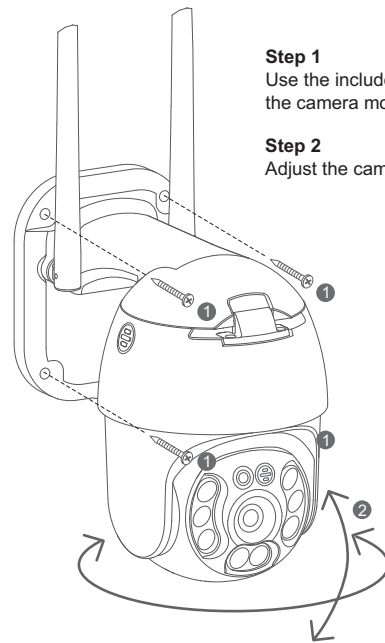
## 4. Mounting Your Camera

### a. Prerequisite:

- Ensure that the camera is facing the desired direction prior to mounting.
- Ensure that the cable from the power outlet can reach the desired mounting location.



7



8

## **b. Switching Wi-Fi Networks**

When you need to switch Wi-Fi networks or update your Wi-Fi password, follow the instructions below:

1. Restore your camera to its default settings by inserting a paper clip or reset pin into the camera's Reset Port.
2. Open the YI Home app on your phone, and connect the camera to your phone again. Your videos stored on your MicroSD card will not be affected.

## **c. Important Safety Guidelines**

1. Read these instructions carefully.
2. Clean only with a dry cloth.
3. This camera is for outdoor use only.
4. Only use the attachments/ accessories specified by the manufacturer .
5. Unplug this apparatus during lightning storms or when unused for long periods of time.
6. To get the best usage out of this product, please consistently update to the latest versions of our app and firmware.

Go to: <https://www.yitechnology.com/firmware/>

9

## **5. Specifications**

Maximum resolution: 1920 × 1080

Lens: 95°

Audio: Built-in Mic and Speaker

Photographic Enhancement: 3D Digital Noise Reduction

Wi-Fi: 802. 11b/g/n, 2.4 G Hz

Alert Modes: Human Detection, Motion Detection

Night Vision: IR Cut+Array LEDs+White LEDs

Support Platforms: Android, iOS, Mac & PC

Wireless Encryption: WEP/WPA/WPA2

Power Supply: DC 12V/1A

Power Consumption: 8.4W (max)

Pan/Tilt: 350° horizontally, 90° vertically

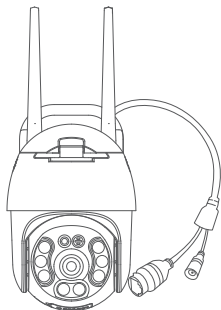
Storage: MicroSD Card and YI Cloud Storage

Operating Temperature: -4°F to 140°F ( -20°C to 60°C )

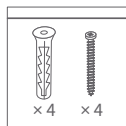
Weather Resistant Grade: IP-66

10

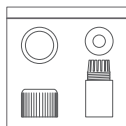
## 1. Guide d'installation



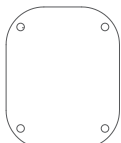
YI 1080p Outdoor  
PTZ Camera × 1



Sachet de  
vis × 1



Couvercle  
étanche × 1



Gabarit de  
montage × 1



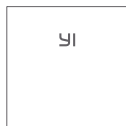
Réinitialiser  
l'aiguille × 1



Adapter × 1

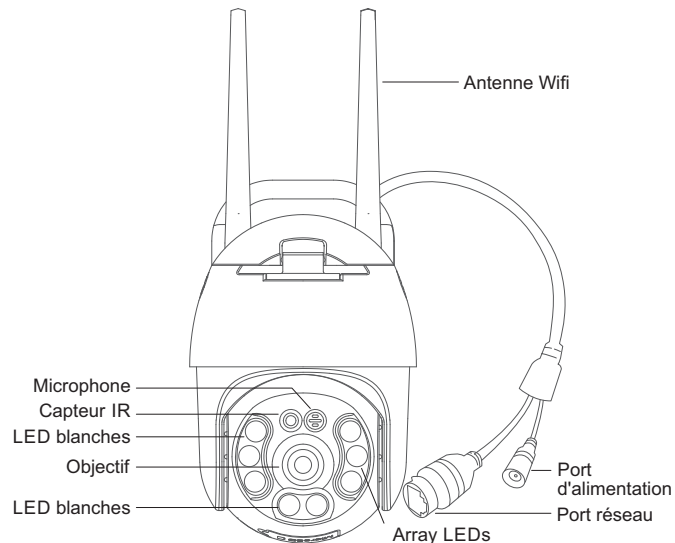


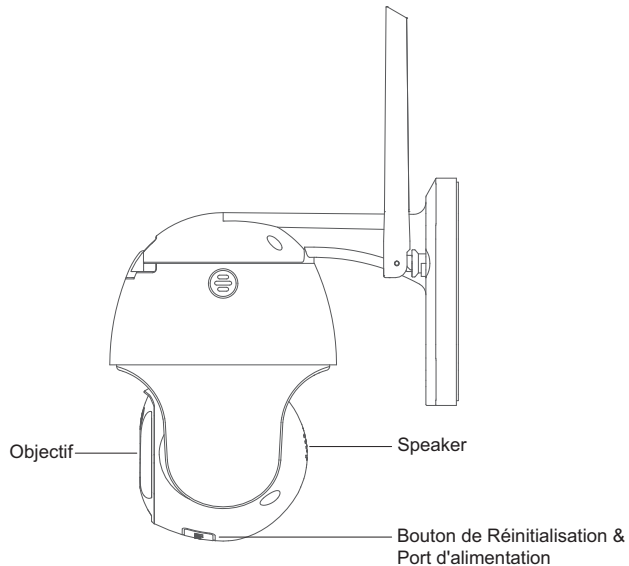
Rallonge × 1



Manuel × 1

## 2. Apprenez à connaître votre caméra de sécurité



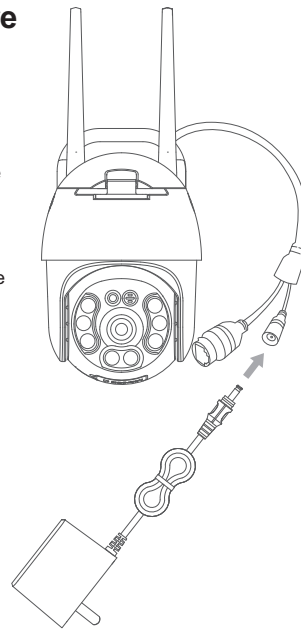


13

### 3. Jumelage de votre

#### a. Prérequis :

- Assurez-vous que votre téléphone portable est connecté à un réseau Wi-Fi 2,4 GHz.
- Téléchargez l'application YI Home depuis l'App Store d'Apple ou Google Play.
- Enregistrez un compte personnel YI ou connectez-vous à un compte YI existant.



14



## b. Installation:

### Etape 1

Connectez l'adaptateur secteur à une prise pour activer la caméra. La lumière de la caméra deviendra "blanche" et vous entendrez le message d'introduction «Bienvenue chez Yi Home», suivi de «En attente de connexion". Lorsque vous entendez ""En attente de connexion"", appuyez sur ""I heard waiting to connect"".

### Etape 2

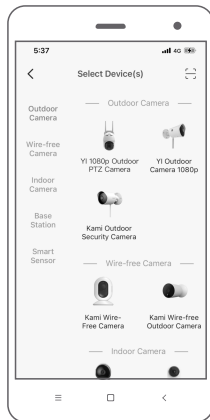
Connectez-vous à l'accueil de l'application Yi, vous pouvez appuyer sur le signe «+» pour sélectionner votre appareil ou scanner le code QR.

### Etape 3

Entrez le mot de passe du même réseau Wi-Fi qui est connecté à votre téléphone, puis utilisez la caméra panoramique Yi 1080p Outdoor PTZ Camera pour scanner le code QR.

### Etape 4

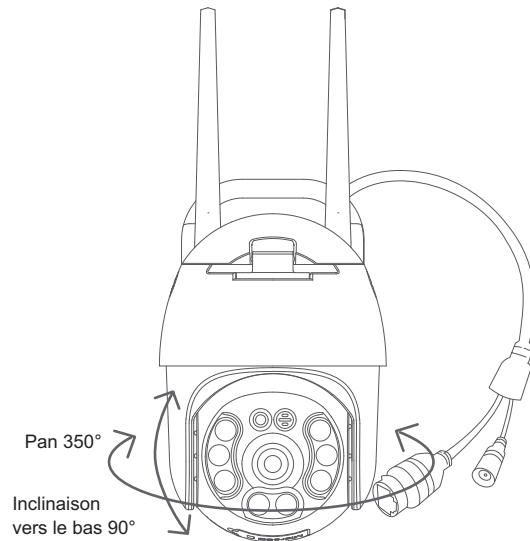
Appuyez sur «Étape suivante». Vous entendrez «Le couplage est réussi», puis la caméra Yi 1080p Outdoor PTZ Camera est prête à être utilisée.



## c. Angle Pan / Tilt / Zoom (PTZ)

### Domaine d'activité:

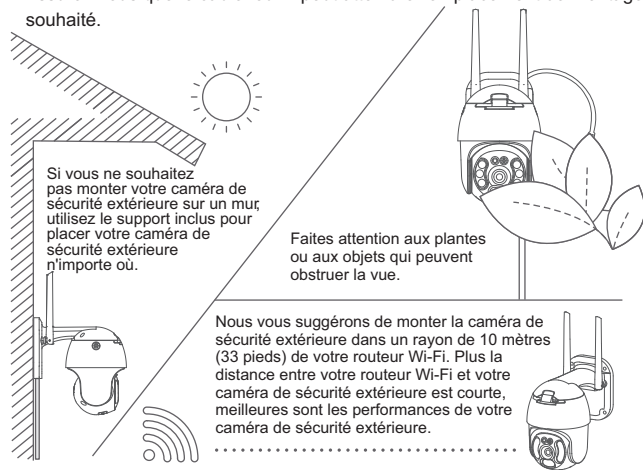
Pan 0° - 350°, inclinaison vers le bas 90°.



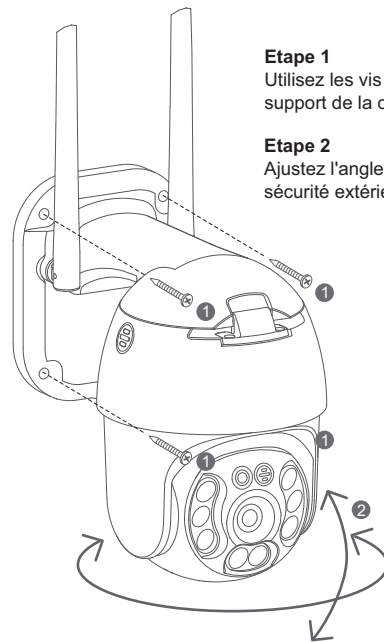
## 4. Montage de votre caméra

### a. Prérequis:

- Assurez-vous que la caméra est orientée dans la direction souhaitée avant le montage.
- Assurez-vous que le câble fourni peut atteindre l'emplacement de montage souhaité.



17



18

## **b. Changer de réseau Wi-Fi**

Lorsque vous devez changer de réseau Wi-Fi ou mettre à jour votre mot de passe Wi-Fi, suivez les instructions ci-dessous:

1. Utilisez le clip livré avec la caméra pour la réinitialiser.
2. Ouvrez l'application YI Home sur votre téléphone et reconnectez l'appareil photo à votre téléphone. Vos vidéos stockées sur votre carte Micro SD ne seront pas affectées.

## **c. Consignes de sécurité importantes**

1. Lisez ces instructions.
2. Nettoyez uniquement avec un chiffon sec.
3. Cet caméra de sécurité est destinée à une utilisation en extérieur uniquement.
4. Utilisez uniquement les fixations / accessoires spécifiés par le fabricant.
5. Débranchez cet appareil pendant les orages ou lorsqu'il n'est pas utilisé pendant de longues périodes.
6. Pour tirer le meilleur parti de ce produit, veillez à ce que l'application et le logiciel de votre caméra sont toujours à jour.

Connectez vous à: <https://www.yitechnology.com/firmware/>

## **5. Paramètres**

Résolution maximale: 1920×1080

Objectif: 95°

Audio: Mic/Haut-parleur intégrés

Amélioration photographique: Réduction du bruit numérique 3D

Wi-Fi: 802. 11b/g/n, 2.4 G Hz

Mode d'alerte: Détection de mouvement

Vision nocturne: IR Cut + LED Array + LED blanches

Plate-forme de support: android, iOS, Mac & PC

Cryptage sans fil: WEP/WPA/WPA2

Alimentation en énergie: DC 12V1A

Consommation: 8.4W (Max)

Pan / Inclinaison: 350° horizontale, vertical 90° vers le bas

Stockage: carte MicroSD et YI Cloud

Plage de fonctionnement -20°C à 60°C

Niveau d'imperméabilité: IP66

## FCC COMPLIANCE STATEMENT:

This device complies with part 15 of the FCC Rules. Operation is subject to the following two conditions: (1) This device may not cause harmful interference, and (2) this device must accept any interference received, including interference that may cause undesired operation.

Changes or modifications not expressly approved by the party responsible for compliance could void the user's authority to operate the equipment.

The distance between user and products should be no less than 20cm

This equipment has been tested and found to comply with the limits for a Class B digital device, pursuant to part 15 of the FCC Rules. These limits are designed to provide reasonable protection against harmful interference in a residential installation. This equipment generates, uses and can radiate radio frequency energy and, if not installed and used in accordance with the instructions, may cause harmful interference to radio communications. However, there is no guarantee that interference will not occur in a particular installation. If this equipment does cause harmful interference to radio or television reception, which can be determined by turning the equipment off and on, the user is encouraged to try to correct the interference by one or more of the following measures:

- Reorient or relocate the receiving antenna.
- Increase the separation between the equipment and receiver.
- Connect the equipment into an outlet on a circuit different from that to which the receiver is connected.
- Consult the dealer or an experienced radio/ TV technician for help.

## IC WARNING

This device contains licence-exempt transmitter(s)/receiver(s) that comply with Innovation, Science and Economic Development Canada's licence-exempt RSS(s). Operation is subject to the following two conditions:

- (1) This device may not cause interference.
- (2) This device must accept any interference, including interference that may cause undesired operation of the device

The distance between user and products should be no less than 20cm

## ADVERTENCIA IC

Cet appareil contient des émetteurs / récepteurs exemptés de licence conformes aux RSS (RSS) d'Innovation, Sciences et Développement économique Canada.

Le fonctionnement est soumis aux deux conditions suivantes :

- (1) Cet appareil ne doit pas causer d'interférences.
- (2) Cet appareil doit accepter toutes les interférences, y compris celles susceptibles de provoquer un fonctionnement indésirable de l'appareil.

La distance entre l'utilisateur et de produits ne devrait pas être inférieure à 20cm

Herebywe: Shanghai Xiaoyi Technology Co., Ltd., declares that the radio equipment: YRS.4020 is in compliance with Directive 2014/53/ EU.

ProductType: YRS.4020

Wi-Fi: 2.4GHz ,802.11b/g/n

Max RF power: 19.5dBm

Manufacture: Shanghai Xiaoyi Technology Co., Ltd.

Address: Building 18, NO.55 Chuanhe Road, Pudong New District, Shanghai, China

The full text of the EU declaration of conformity is available at the following internet address: <https://kamistore.eu/pages/product-certification>



FCC ID: 2AFIB-YRS4020

IC: 20436-YRS4020