

2019-03-05

2018-12-20  
新建

2018-12-26  
列印区二维码更新为  
DID编码

2019-03-05  
添加IC认证

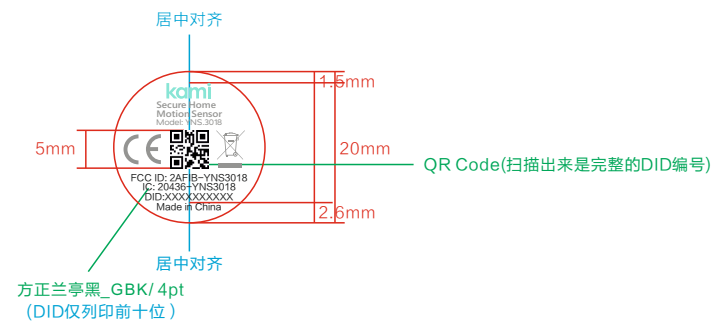
印刷图：



完整效果图：



产线列印标准：



贴图位置：



- 切刀 ————
- 压线 ————
- 齿刀 ————
- 开槽 ————
- 半穿 ————
- 粘合 ————

审核人员

- 项目经理 ▶ XXXX
- 产品经理 ▶ XXXX
- 质量工程 ▶ XXXX
- 认证工程 ▶ XXXX
- 软件测试 ▶ XXXX
- 采购经理 ▶ XXXX

项目号 ▶ N30	项目名称 ▶ Kami Secure Home Motion Sensor	印刷颜色 ▶ PANTONE 331 U PANTONE Cool Gray 8 C	物料材质 ▶ 50番白色PET (UL) (可打印面膜)	▶ N30A6095ABAP
设计于 ▶ 王伟	物料名称 ▶ 机身贴纸	成品尺寸 ▶ 40 × 8.5mm	特种工艺 ▶	▶ 6095N30A01AR1A