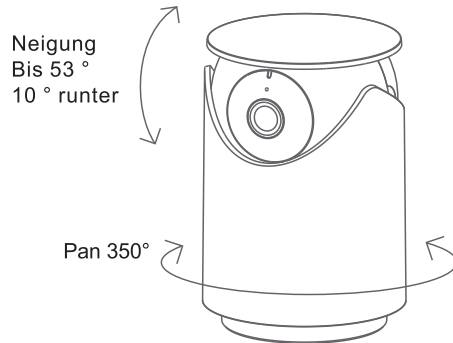


c) Schwenk- / Neige- / Zoomwinkel (PTZ)

Tätigkeitsbereich:

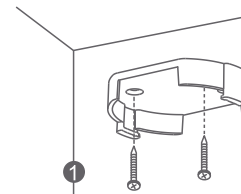
Schwenken Sie 0 ° - 350 °, neigen Sie sich um 53 ° und neigen Sie sich um 10 °..



Zoomen
Direkt vom Livefeed auf Ihrer YI Home App

26

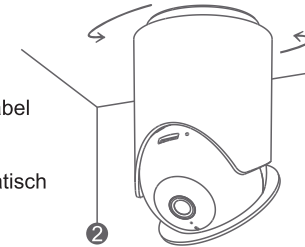
4. Wandmontageplan (optional)



Die Schraube befestigen

Verwenden Sie die Schrauben, um die Wandhalterung an einer geraden Wand / Decke zu installieren. Installieren Sie die Kamera an der Wandhalterung.

Schließen Sie das Netzkabel an die Kamera an und schalten Sie es ein. Die Kamera verbindet automatisch das zuletzt konfigurierte Wi-Fi-Netzwerk.



IKnopf auf Host installieren

27

5. WLAN wechseln

Wenn Sie das Netzwerk wechseln möchten, gehen Sie bitte wie folgt vor:

1. Benutzen Sie beigelegte Nadel um die Mini-Kamera zurückzusetzen.
2. Öffnen Sie die YI Home App und verbinden Sie die Kamera erneut. Videos auf der Speicherkarte bleiben erhalten.

6. Wichtige Sicherheitshinweise

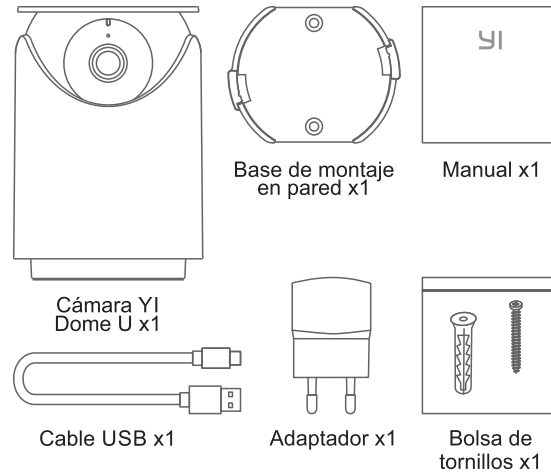
1. Lesen Sie diese Anweisungen
2. Nur mit trocken Tüchern reinigen.
3. Diese Kamera ist nur für den Innengebrauch.
4. Nur das vom Hersteller empfohlene Zubehör verwenden.
5. Bei Gewitter oder längerer Nichtnutzung sollte das Gerät ausgesteckt werden.
6. Für eine sicher Nutzung bitte darauf achten, dass die App und die Firmware stets aktuell ist.

Gehen sie auf: <https://www.yitechnology.com/firmware/>

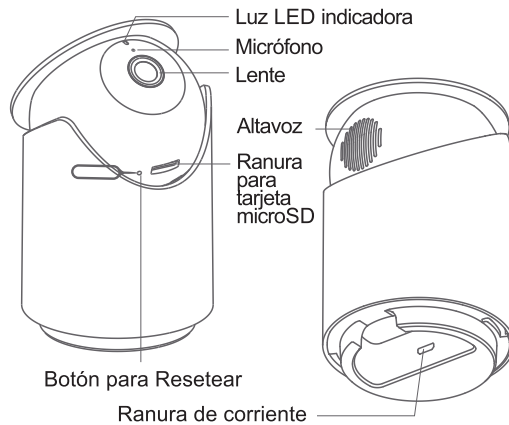
7. Spezifikationen

- Maximale Auflösung: 2304 x 1296
- Objektiv: Weitwinkel
- Audio: Eingebautes Mikrofon / Lautsprecher
- Optische Aufbereitung: 3D DigitalRauschunterdrückung, Verzerrungskorrektur
- Wi-Fi: 802. 11b/g/n, 2.4 G Hz
- Alarmmodus: Personenerkennung, Bewegungserkennung
- Night Vision: IR Cut+ Non-invasive Infrared LEDs
- Betriebssysteme: Android, iOS, Mac & PC
- WLAN Verschlüsselung: WEP/WPA/WPA2
- Länge des USB-Kabels: 2 Meter
- Stromversorgung: Gleichstrom 5 V / 1 A
- Energieverbrauch: 5W (max.)
- Schwenken / Neigen: 350 ° horizontal, 53 ° nach oben, 10 ° nach unten kippen.
- Storage: MicroSD Card and YI Cloud Storage
- Betriebstemperatur: -10°C to 50°C

1. Contenido de la caja



2. Conocer la cámara



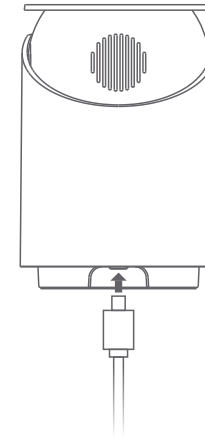
32

3. Emparejar la cámara

a) Carga de la cámara

Coloque la cámara cerca del router y asegúrese de que el acceso al Wi-Fi esté disponible, luego conecte el cable al puerto Micro USB en la parte posterior de la cámara como se muestra.

La luz indicadora comenzará a parpadear en amarillo y escuchará los mensajes (en Inglés) "Welcome to YI Home" y "Waiting to connect" ("Esperando de conectarse") desde su cámara.



33

b) Conectarse a la aplicación YI Home

Paso 1

Descargue la aplicación YI Home. Regístrese e inicie sesión.

Paso 2

1. Asegúrese de que su teléfono esté conectado en la red Wi-Fi de 2.4GHz
2. Habilite la función "Ubicación" del teléfono
3. Autorice el permiso "Ubicación" de la aplicación YI Home en el teléfono

Paso 3

Inicie una sesión en su aplicación YI Home, toque el símbolo "+" y seleccione la "Cámara domo YI U" y luego toque en el botón "He oído 'Waiting to connect'".

Paso 4

Ingrese su contraseña de red Wi-Fi y toque el botón "Elija Wi-Fi".

Aparecerá un código QR en la pantalla de su teléfono. Apunte este código QR hacia la lente de la cámara hasta que escuche "QR code is successful, connecting to Wi-Fi" seguido de "Wi-Fi is connected".

Paso 5

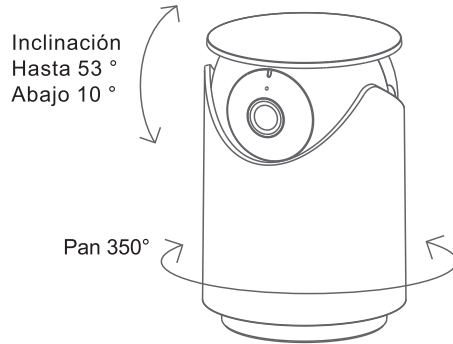
Después de que el código QR se haya escaneado con éxito, toque "Siguiente". Escuchará el mensaje de voz que dice "Pairing is successful, you can start using your camera now". El emparejamiento ha sido correcto. Asigne el nombre deseado a la cámara y toque los botones "Guardar" y "Puede comenzar a usar su cámara".

Su cámara YI Dome U está lista para ser utilizada.

c) Ángulo de panorámica / inclinación / zoom (PTZ)

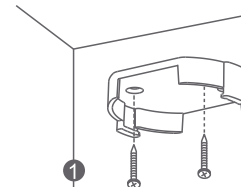
Rango de actividad:

Pan 0 ° - 350 °, inclinación 53 °, inclinación 10 °.



Enfocar:
Directamente de la transmisión en vivo de su aplicación
YI Home

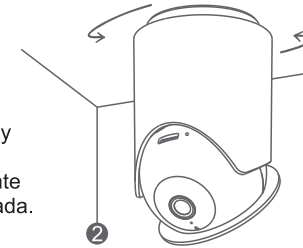
4. Diagrama de montaje en pared (opcional)



Fije el tornillo

Use los tornillos para instalar el soporte de pared en una pared plana / techo. Instale la cámara en el soporte de pared.

Conecte el cable de alimentación a la cámara y enciéndalo. La cámara conectará automáticamente la última red wifi configurada.



Instalar el dispositivo

5. Cambiar la red Wi-Fi

Cuando necesite cambiar las redes Wi-Fi o actualizar su contraseña de Wifi, siga las instrucciones a continuación:

1. Use un clip para presionar el botón de reinicio en la parte posterior de la cámara y espere hasta que se encienda la luz amarilla.
2. Abra la aplicación YI Home en su teléfono y conecte la cámara a su teléfono nuevamente. Sus videos almacenados en su tarjeta MicroSD no se verán afectados.

6. Guía de seguridad

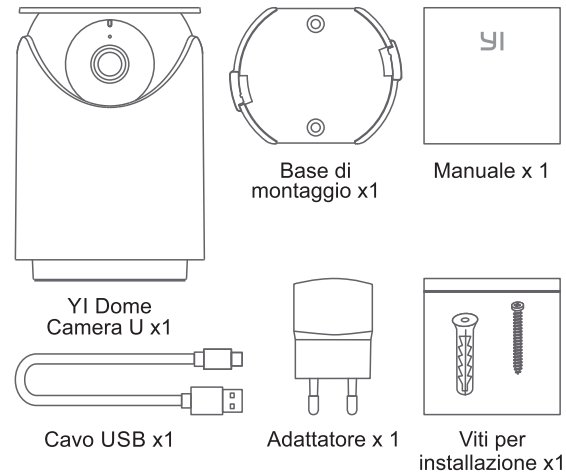
1. Leer las instrucciones.
2. Limpiar solamente con un paño seco.
3. La cámara es solamente para uso en interiores.
4. Utilice solo los accesorios / complementos especificados por el fabricante.
5. Desenchufe el aparato durante tormentas eléctricas o cuando no se utilice durante largos períodos de tiempo.
6. Para obtener el mejor uso de este producto, actualice constantemente las últimas versiones con nuestra aplicación y firmware.

Vaya a: <https://www.yitechnology.com/firmware/>

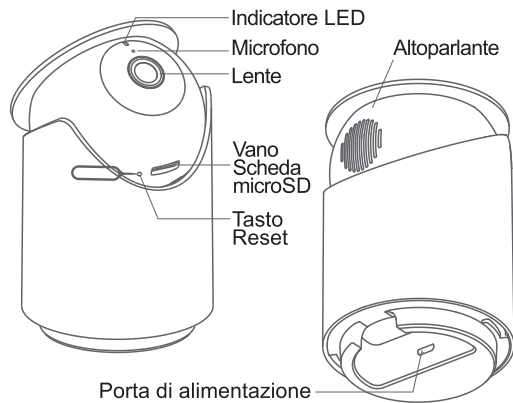
7. Parámetros básicos

- Resolución máxima: 2304 x 1296
- Objetivo: Gran angular
- Audio: Micrófono integrado/Altavoz
- Realce fotográfico: Reducción digital de ruido 3D, corrección de distorsiones
- Wi-Fi: 802. 11b/g/n, 2.4 G Hz
- Modo alerta: Detección de movimiento
- Visión nocturna: IR Cut + LEDs infrarrojos no invasivos
- Plataformas compatibles: Android, iOS, Mac & PC
- Inalámbrica: WEP/WPA/WPA2 Longitud del cable
- USB: 2 metros
- Fuente de alimentación: DC 5V/1A
- Consumo: 5W (Max)
- Pan / Tilt: 350 ° horizontalmente, inclinación hacia arriba 53 °, inclinación hacia abajo 10 °.
- Almacenamiento: tarjeta MicroSD y almacenamiento en la nube YI
- Temperatura di esercizio: -10°C / 50°C

1. Contenido della confezione



2. Componenti della telecamera

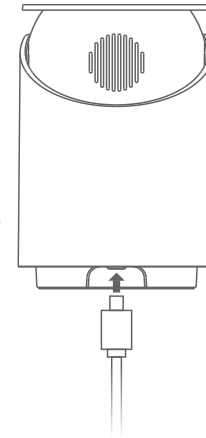


42

3. Accoppiare la telecamera

a) Accendere la telecamera

Posizionare la videocamera vicino al router e collegare il cavo alla porta Micro USB posizionata sul retro della videocamera come mostrato. L'indicatore LED lampeggerà con luce gialla e la telecamera emetterà il messaggio introduttivo (in Inglese) "Welcome to YI Home Camera", seguito da "Waiting to connect" (In attesa di connessione).



43

b) Collegarsi alla App YI Home

Passaggio 1

Scaricare e installare la app "YI Home", disponibile sia su Google Play che su Apple Store, registrare un account ed effettuare il log-in.

Passaggio 2

1. Assicurarsi che il telefono sia collegato alla propria rete Wi-Fi da 2,4 GHz (banda da 5 GHz attualmente non supportata)
2. Abilitare la funzione "Posizione" del proprio telefono / assicurarsi che sia abilitata.
3. Autorizzare la funzione "Geolocalizzazione" della app YI Home sul proprio telefono / assicurarsi che sia autorizzata.

Passaggio 3

Dalla Home page della app YI Home, fare clic sull'icona in alto a destra "+" (Aggiungi una telecamera), selezionare "YI Dome Camera U" e, dalla pagina successiva, premere il pulsante "Ho sentito 'Waiting to connect'".

Passaggio 4

Dalla pagina successiva, inserire la password della propria rete Wifi e quindi premere il pulsante "Scegliere Wifi" in basso.

Un codice QR apparirà sullo schermo del telefono.

Posizionare la lente della fotocamera di fronte al codice QR fino a quando la fotocamera emetterà il messaggio vocale "QR code scan is successful, connecting to Wifi" seguito da "Wifi is connected".

Passaggio 5

Premere il pulsante "Avanti". Verrà ora emesso il messaggio vocale "Pairing is successful, you can start using your camera now" sia dalla telecamera che dalla app. Assegnare il nome desiderato alla telecamera e premere il pulsante "Salvare" ed "Iniziare ad utilizzare my YI".

YI Dome Camera U è ora pronta per essere utilizzata.

c) Rotazione Pan/Tilt/Zoom

Raggio di attività

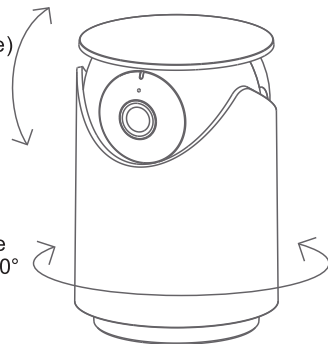
Pan (rotazione orizzontale): 0 - 350°

Tilt up (rotazione verso l'alto): 53°

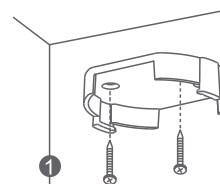
Tilt down (rotazione verso il basso): 10°.

Tilt (rotazione verticale)
Verso l'alto: 53°
Verso il basso: 10°

Pan (rotazione
orizzontale): 350°



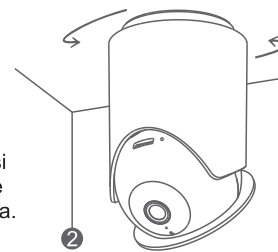
4. Diagramma di montaggio a muro (facoltativo)



Fissare il supporto con le viti

Utilizzare le viti in dotazione per installare il supporto da parete su una parete / soffitto. Successivamente, applicare la telecamera al supporto.

Collegare il cavo di alimentazione USB alla telecamera. La telecamera si conatterà automaticamente all'ultima rete Wifi configurata.



Installa il dispositivo

5. Cambiare rete Wifi

Quando è necessario cambiare rete Wi-Fi o aggiornare la password Wifi, seguire le istruzioni che seguono:

1. Utilizzare una clip per premere il tasto reset sulla base della fotocamera ed attendere fino all'accensione della luce gialla.
2. Accedere alla app YI Home dal proprio telefono, cancellare la telecamera dalla App ed abbinarla nuovamente. I video eventualmente salvati sulla scheda MicroSD non verranno cancellati.

6. Importanti misure di sicurezza:

1. Leggere attentamente queste istruzioni.
2. Pulire la telecamera solo con un panno asciutto.
3. Questa telecamera è solo per l'utilizzo indoor.
4. Utilizzare solo gli accessori consigliati dal produttore.
5. Scollegare il dispositivo in caso di non utilizzo per lunghi periodi di tempo.
6. Ai fini di un utilizzo ottimale di questo prodotto, si prega di effettuare sempre l'aggiornamento alle versioni di app e firmware più recenti.

Andare su: <https://www.yitechnology.com/firmware/>

7. Specifiche tecniche

- Risoluzione Massima: 2304 x 1296
- Lente: Grandangolo
- Audio: Microfono/altoparlante incorporati
- Miglioramento della qualità d'immagine: Riduzione digitale del rumore multidimensionale (DNR: Digital Noise Reduction), Correzione della distorsione
- Wi-Fi: 802. 11b/g/n, 2.4 G Hz
- Modalità allarme: Rilevamento di movimento, rilevamento umano
- Visione Notturna: Filtro + LED Infrarossi
- Piattaforme supportate: Android, iOS, Mac & PC
- Codifica Wireless: WEP/WPA/WPA2
- Lunghezza del cavo USB: 2 metri
- Alimentazione: DC 5V/1A
- Consumo di energia: 5W (Max)
- Rotazione Pan/Tilt (rotazione orizzontale): 0 - 350°Tilt up (rotazione verso l'alto): 53°Tilt down (rotazione verso il basso): 10°
- Archiviazione: scheda MicroSD e Cloud
- Temperatura di esercizio: -10°C to 50°C

50

FCC COMPLIANCE STATEMENT:

This device complies with part 15 of the FCC Rules. Operation is subject to the following two conditions: (1) This device may not cause harmful interference, and (2) this device must accept any interference received, including interference that may cause undesired operation.

Changes or modifications not expressly approved by the party responsible for compliance could void the user's authority to operate the equipment.

The distance between user and products should be no less than 20cm

This equipment has been tested and found to comply with the limits for a Class B digital device, pursuant to part 15 of the FCC Rules. These limits are designed to provide reasonable protection against harmful interference in a residential installation. This equipment generates, uses and can radiate radio frequency energy and, if not installed and used in accordance with the instructions, may cause harmful interference to radio communications. However, there is no guarantee that interference will not occur in a particular installation. If this equipment does cause harmful interference to radio or television reception, which can be determined by turning the equipment off and on, the user is encouraged to try to correct the interference by one or more of the following measures:

- Reorient or relocate the receiving antenna.
- Increase the separation between the equipment and receiver.
- Connect the equipment into an outlet on a circuit different from that to which the receiver is connected.
- Consult the dealer or an experienced radio/TV technician for help.

51

IC WARNING

This device contains licence-exempt transmitter(s)/receiver(s) that comply with Innovation, Science and Economic Development Canada's licence-exempt RSS(s). Operation is subject to the following two conditions:

- (1) This device may not cause interference.
- (2) This device must accept any interference, including interference that may cause undesired operation of the device

The distance between user and products should be no less than 20cm

ADVERTENCIA IC

Cet appareil contient des émetteurs / récepteurs exemptés de licence conformes aux RSS (RSS) d'Innovation, Sciences et Développement économique Canada. Le fonctionnement est soumis aux deux conditions suivantes :

- (1) Cet appareil ne doit pas causer d'interférences.
- (2) Cet appareil doit accepter toutes les interférences, y compris celles susceptibles de provoquer un fonctionnement indésirable de l'appareil.

La distance entre l'utilisateur et de produits ne devrait pas être inférieure à 20cm



FCC ID: 2AFIB-YHS5020
IC: 20436-YHS5020