

H50GA User Manual (EUROPE)

2020-05-26 V1.0 新建
2020-06-05 V1.2 翻译内容大调整
2020-06-12 V1.3 增加其它语言
2020-06-16 V1.4 西班牙语翻译修改



FCC ID: 2AFIB-YHS5020
IC: 20436-YHS5020



Manufacture: Shanghai Xiaoyi Technology Co.,Ltd.
Address: Building 18, NO.55 Chuanhe Road, Shanghai, China
www.yitechnology.com
forum.yitechnology.com
Email: support@yitechnology.com
<https://www.yitechnology.com/cms/privacy>

H50GAUS V1.5

Thank you for choosing the YI Dome Camera U

印刷颜色 ▶ PANTONE Cool Gray 11 C+K100

物料材质 ▶ 68g晨鸣云镜双胶

图号 ▶ H50A6099AAAP

成品尺寸 ▶ 90 × 90mm

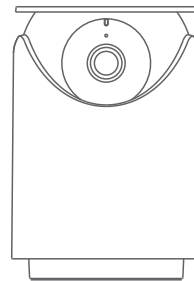
特种工艺 ▶ 骑马钉装订 (两钉)

料号 ▶ 6099H50A00AR1A / 099H50A00AR2A

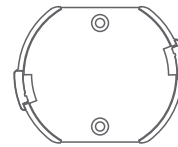
Table of Contents

1. English	1
2. Français	11
3. Deutsch	21
4. Español	31
5. Italiano	41

1. What's in the box



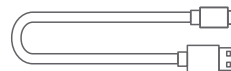
YI Dome
Camera U x1



Camera Wall
Mount x1



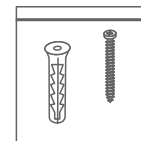
Manual x1



Power Cable x1

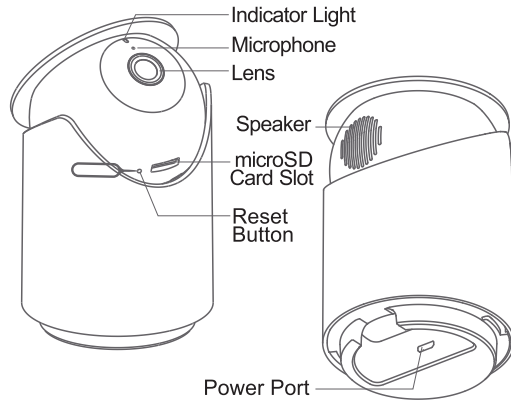


Adapter x1



Installation
Hardware x1

2. Getting to Know Your Camera



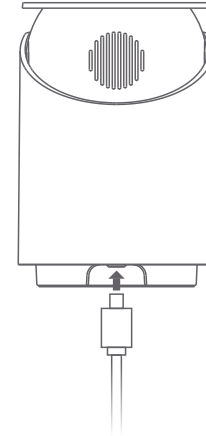
2

3. Pairing your camera

a) Powering on the Camera

Place the camera close to the router, and make sure Wi-Fi access is available, then connect the cable to the Micro USB port on the back of the camera to power the outlet as shown.

The camera indicator will flash yellow and you will hear the introductory messages "Welcome to YI Home Camera", followed by "Waiting to connect".



3

b) Connecting to the YI Home App

Step 1

Download the YI Home App and register a YI Home account.

Step 2

1. Ensure that your cell phone is connected to your local 2.4GHz Wi-Fi network.
2. Enable the "Location" function on your phone.
3. Authorize the "Location" function of the YI Home app.

Step 3

Log/in into your YI Home App, tap the "+" symbol in the top-right, select the "YI Dome Camera U" and then tap the "I heard 'Waiting to connect'" button.

Step 4

Enter your Wi-Fi network password and tap the "Please choose Wi-Fi" button.

A QR code will appear on your phone's screen. Point the QR

code towards the camera lens until you hear the following messages "QR code is successful, connecting to Wi-Fi" and "Wi-Fi is connected".

Step 5

Tap the "Next" button. You will hear the message "Pairing is successful, you can start using your camera now" both from the camera and from the app.

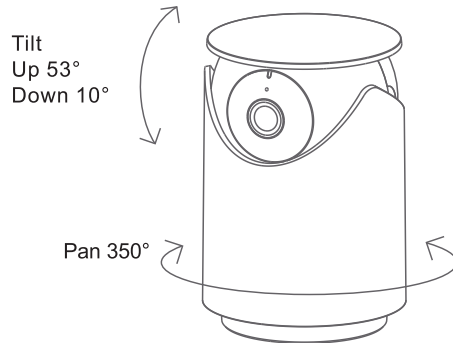
Assign your desired name to the camera and tap the buttons "Save" and "You may start using your camera now".

Your YI Dome Camera U is now ready to use.

c) Pan/Tilt/Zoom (PTZ) Angle

Range of Activity:

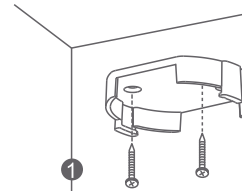
Pan 0° - 350°, tilt up 53°, tilt down 10°.



Zoom
Directly from the livefeed on your YI Home App

6

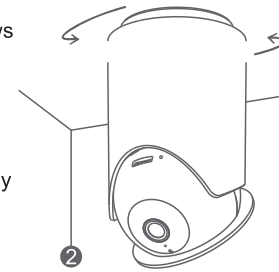
4. Wall Mounting Diagram (optional)



Secure the mount with screws

Use the screws to install the wall mount on a flat wall/ceiling. Install the camera onto the wall mount.

Connect the power cable to the camera and switch it on. The camera will automatically connect the last configured Wi-Fi network.



Install the device

7

5. Switching Wi-Fi Networks

When you need to switch Wi-Fi networks or update your Wi-Fi password, follow the instructions below:

1. Restore your camera to its default settings by inserting a paper clip or reset pin into the camera's Reset Port.
2. Open the YI Home app on your phone, and connect the camera to your phone again. Your videos stored on your MicroSD card will not be affected.

6. Important Safety Guidelines

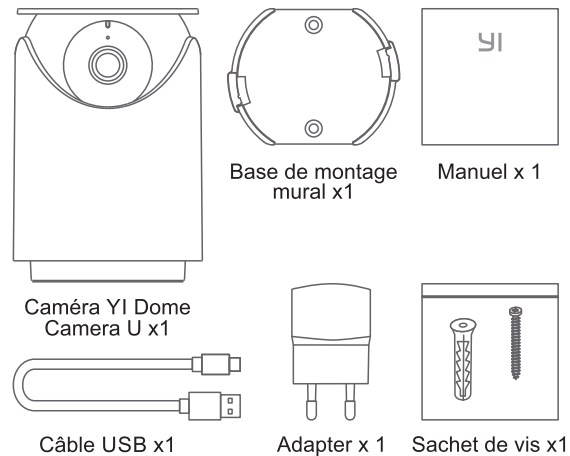
1. Read these instructions carefully.
2. Clean only with a dry cloth.
3. This camera is for indoor use only.
4. Only use the attachments/ accessories specified by the manufacturer.
5. Unplug this apparatus during lightning storms or when unused for long periods of time.
6. To get the best usage out of this product, please consistently update to the latest versions of our app and firmware.

Go to: <https://www.yitechnology.com/firmware/>

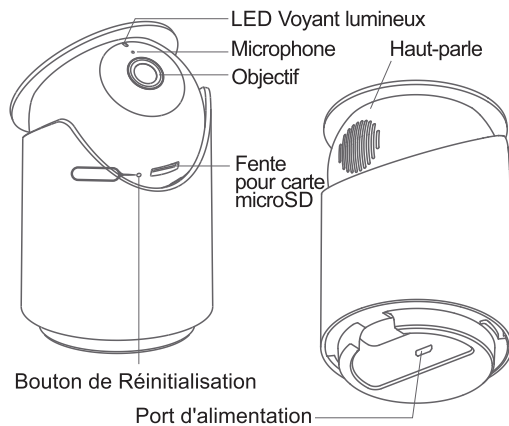
7. Specifications

- Maximum Resolution: 2304 x 1296
- Lens: Wide-Angle
- Audio: Built-in Mic and Speaker
- Photographic Enhancement: 3D Digital Noise Reduction, Distortion Correction
- Wi-Fi: 802. 11b/g/n, 2.4 G Hz
- Alert Modes: Human Detection, Motion Detection
- Night Vision: IR Cut+ Non-invasive Infrared LEDs
- Support Platforms: Android, iOS, Mac & PC
- Wireless Encryption: WEP/WPA/WPA2
- USB Cable Length: 2 Meters
- Power Supply: DC 5V/1A
- Power Consumption: 3.5W (max)
- Pan/Tilt: 350° horizontally, tilt up 53°, tilt down 10°.
- Storage: MicroSD Card and YI Cloud Storage
- Operating Temperature: 14°F to 122°F

1. Contenu de la boîte



2. Apprenez à connaître votre appareil photo



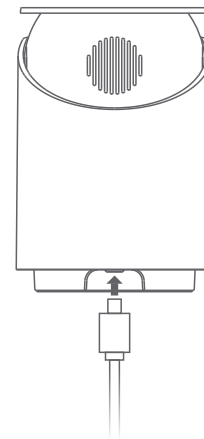
12

3. Jumelage de votre caméra

a) Allumez l'appareil Camera

Placez la caméra près du routeur et assurez-vous que l'accès Wi-Fi est disponible, puis connectez le câble au port micro USB à l'arrière de la caméra pour alimenter la prise comme indiqué.

L'indicateur de la caméra clignote en jaune et vous entendez les messages d'introduction "Welcome to YI Home Camera" ("Bienvenue chez YI Home Camera"), suivi de "Waiting to connect" ("En attente de connexion").



13

b) Connexion à l'application YI Home

Étape 1

Téléchargez l'application YI Home. Créez un compte si besoin et connectez-vous.

Étape 2

1. Assurez-vous que votre téléphone portable est connecté à votre réseau Wi-Fi 2,4 GHz local.
2. Activez la fonction "Localisation" sur votre téléphone.
3. Autorisez la fonction "Localisation" de l'application YI Home.

Étape 3

Connectez-vous à votre appli YI Home, appuyez sur le symbole «+» en haut à droite, sélectionnez «YI Dome Camera U», puis appuyez sur le bouton «J'ai entendu « Waiting to connect »».

Étape 4

Saisissez le mot de passe de votre réseau Wi-Fi et appuyez sur le bouton "Choisir Wi-Fi" .

Un code QR apparaîtra sur l'écran de votre téléphone. Pointez le code QR vers l'objectif de la caméra jusqu'à ce que vous entendiez les messages suivants "QR code is successful, connecting to Wi-Fi" ("Le code QR a réussi, la connexion au Wi-Fi ") et "Wi-Fi is connected ("Le Wi-Fi est connecté").

Étape 5

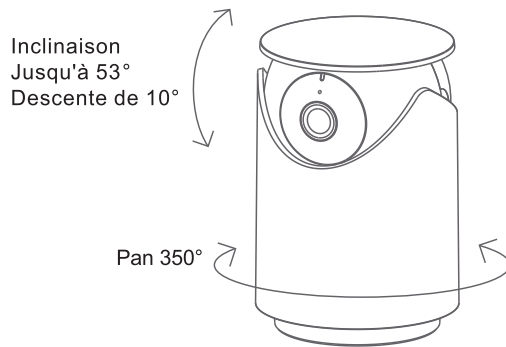
L'appairage a réussi, vous pouvez commencer à utiliser votre caméra maintenant" "à la fois depuis l'appareil photo et depuis l'application.
Attribuez votre nom à l'appareil photo et appuyez sur les boutons "" Enregistrer "" et "" Vous pouvez commencer à utiliser votre appareil photo maintenant "".

Votre YI Dome Camera U est maintenant prête à l'emploi.

c) Angle Pan / Tilt / Zoom (PTZ)

Domaine d'activité:

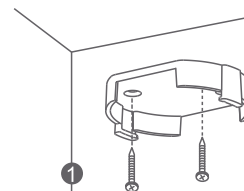
Pan 0° - 350°, inclinaison vers le haut 53°, inclinaison vers le bas 10°.



Zoom

Directement à partir du flux en direct sur votre application YI Home.

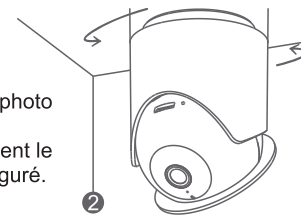
4. Schéma de montage mural (facultatif)



Fixez le support avec des vis

Utilisez les vis pour installer le support mural sur un mur / plafond plat. Installez la caméra sur le support mural.

Connectez le câble d'alimentation à l'appareil photo et allumez-le. La caméra connectera automatiquement le dernier réseau Wi-Fi configuré.



Installer l'appareil

5. Changer de réseau Wi-Fi

Lorsque vous devez changer de réseau Wi-Fi ou mettre à jour votre mot de passe Wi-Fi, suivez les instructions ci-dessous:

1. Utilisez le clip livré avec la caméra pour la réinitialiser.
2. Ouvrez l'application YI Home sur votre téléphone et reconnectez l'appareil photo à votre téléphone. Vos vidéos stockées sur votre carte MicroSD ne seront pas affectées.

6. Consignes de sécurité

1. Lisez ces instructions.
2. Nettoyez uniquement avec un chiffon sec.
3. Cet appareil photo est destiné à une utilisation en intérieur uniquement.
4. Utilisez uniquement les fixations / accessoires spécifiés par le fabricant.
5. Débranchez cet appareil pendant les orages ou lorsqu'il n'est pas utilisé pendant de longues périodes.
6. Pour tirer le meilleur parti de ce produit, veillez à ce que l'application et le logiciel de votre caméra sont toujours à jour.

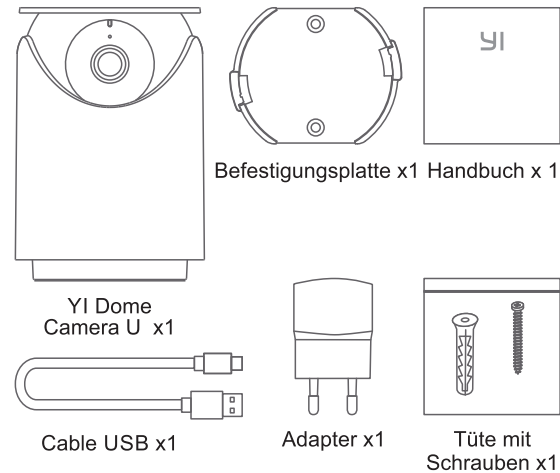
Connectez vous à:

<https://www.yitechnology.com/firmware/>

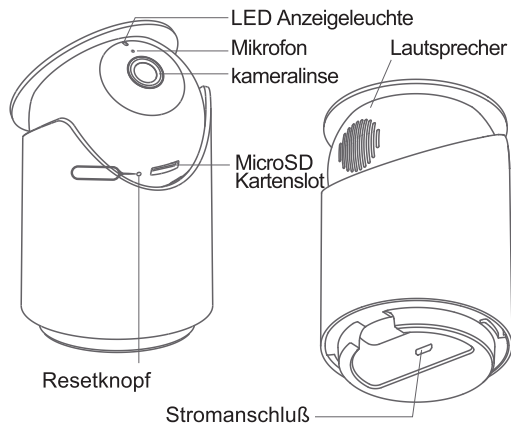
7. Paramètres

- Résolution maximale: 2304 x 1296
- Objectif: Grand angle
- Audio: Mic/Haut-parleur intégré
- Amélioration photographique: Réduction du bruit numérique 3D, correction de distorsion
- Wi-Fi: 802.11b/g/n, 2.4 GHz
- Mode d'alerte: Détection de mouvement
- Vision nocturne: IR Cut + LED infrarouges non invasives
- Plate-forme de support: Android, iOS, Mac & PC
- Cryptage sans fil: WEP/WPA/WPA2
- Longueur du câble USB: 2 mètres
- Alimentation en énergie: DC5V1A
- Consommation: 5W (Max)
- Pan / Tilt: 350 ° horizontalement, inclinaison hacia arriba 53 °, inclinaison hacia abajo 10 °.
- Almacenamiento: tarjeta MicroSD y almacenamiento en la nube YI
- Plage de fonctionnement -10°C to 50°C

1. Im Lieferumfang



2. Inbetriebnahme

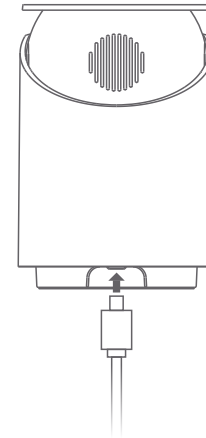


22

3. Kamera koppeln

a) Kamera anschalten

Kamera in der Nähe des Routers aufstellen und WLAN Zugang prüfen. Anschließend das Micro-USB Kabel wie abgebildet anschließen. Die Kontrolllampe blinkt gelb und Sie hören die einleitenden Meldungen "Welcome to YI Home Camera" ("Willkommen bei YI Home Camera"), gefolgt von "Waiting to connect" ("Warten auf Verbindung").



23

b) YI Home App verbinden

Schritt 1

YI Home App runterladen. Registrieren (sofern sie kein Konto haben) und anmelden.

Schritt 2

1. Stellen Sie sicher, dass Ihr Mobiltelefon mit Ihrem lokalen 2,4-GHz WLAN verbunden ist.
2. Aktivieren Sie die Funktion "Standort" auf Ihrem Telefon.
3. Autorisieren Sie die Funktion "Standort" der YI Home App.

Schritt 3

Melden Sie sich bei Ihrer YI Home App an, tippen Sie oben rechts auf das Symbol "+", wählen Sie die "YI Dome Camera U" aus und tippen Sie anschließend auf die Schaltfläche "Ich habe 'Waiting to connect' gehört".

Schritt 4

Geben Sie Ihr WLAN-Netzwerkennwort ein und tippen Sie auf die Schaltfläche "WLAN wählen".

Auf dem Bildschirm Ihres Telefons wird ein QR-Code angezeigt. Richten Sie den QR-Code auf das Kameraobjektiv, bis Sie die folgenden Meldungen hören: "QR code is successful, connecting to Wi-Fi" (QR-Code ist erfolgreich, Verbindung zum WLAN wird hergestellt) und "Wi-Fi is connected" ("WLAN ist verbunden").

Schritt 5

Tippen Sie auf die Schaltfläche "Weiter". Sie hören die Meldung "Pairing is successful, you can start using your camera now" ("Die Paarung ist erfolgreich. Sie können Ihre Kamera jetzt nutzen") von der Kamera als auch von der App. Weisen Sie der Kamera Ihren gewünschten Namen zu und tippen Sie auf die Schaltflächen "Speicher" und "Kamera jetzt verwenden".

Ihre YI Dome Camera U ist jetzt einsatzbereit.