

规格: 30x25mm-50#白色PET+亮膜-黑色印刷

单位: mm

比例: 1:1

注: 标注尺寸为制造尺寸。

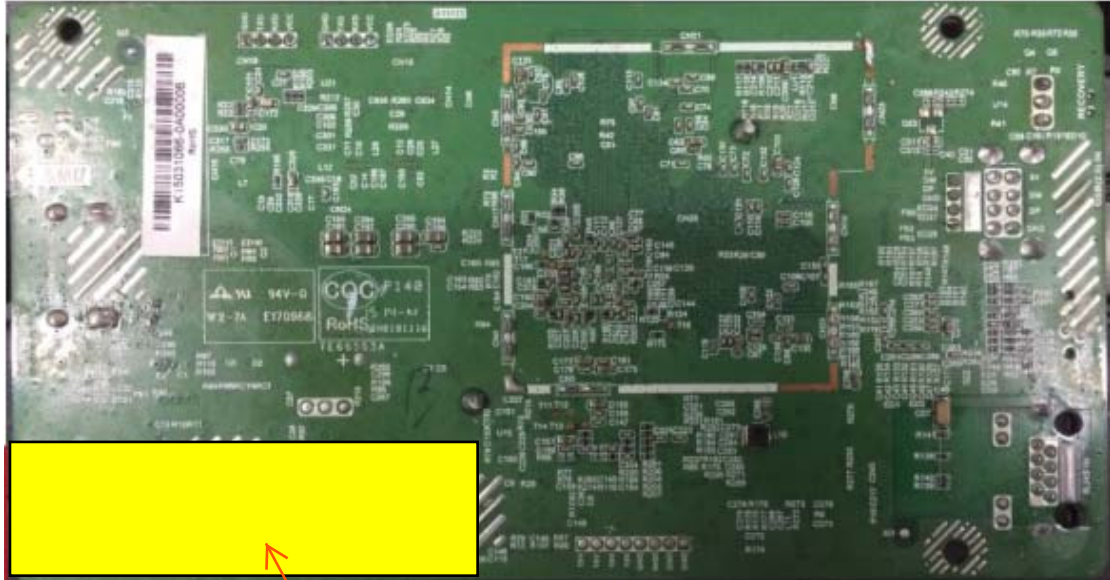
需要做成卷、保证工厂可以打印内容, 间距2mm

TOLERANCES (mm)
 (UNLESS OTHERWISE STATED)

DECIMALS	0.5 - 3	>3 - 6	>6 - 20	>20 - 30	>30 - 60	>60 - 90	>90 - 120	>120 - 400	>400
ANGLES	± 0.2	± 0.3	± 0.4	± 0.5	± 0.6	± 0.7	± 0.8	± 1.2	± 2

广州视源电子科技有限公司
 Guangzhou Shiyuan Electronics Co., LTD.

文件图号		版本号	V1.0
本页内容			
设计			
审核			
批准		页码	1/1



label location