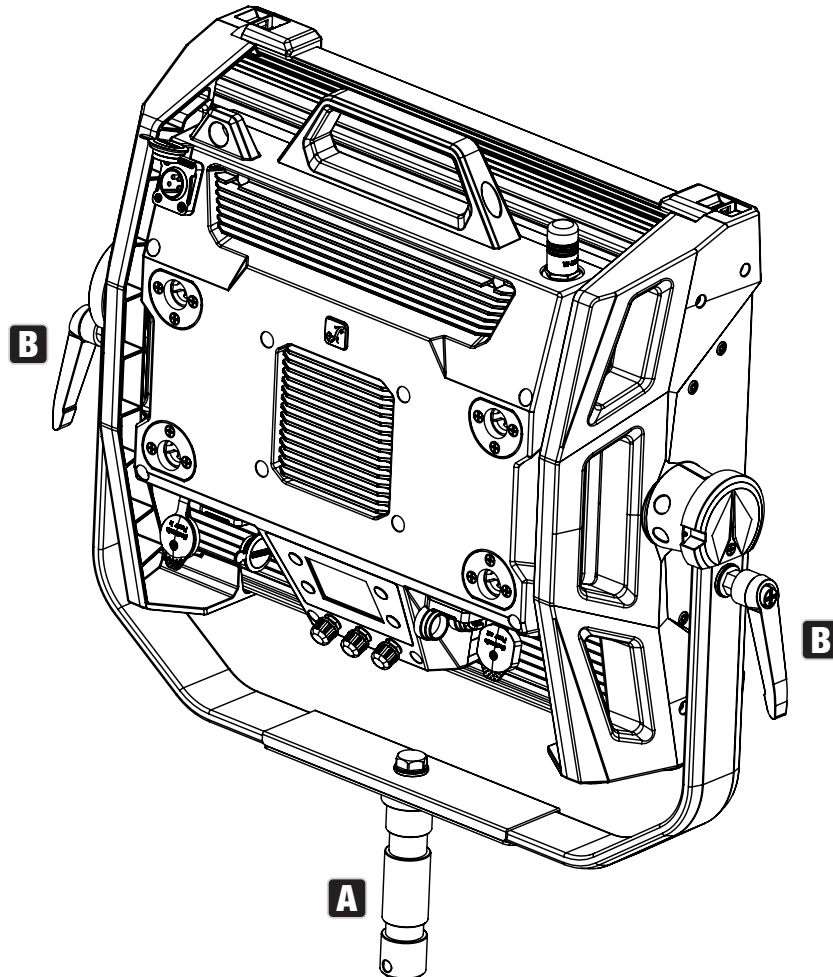


Nutzen Sie den zuvor am U-Bügel montierten 28 mm TV-Zapfen für die Stativmontage (Abb. A). Verwenden Sie ein geeignetes Stativ und achten auf die Herstellerhinweise (maximale Traglast, senkrechte Aufstellung auf ebener Fläche usw.). Um die Abstrahlrichtung auf vertikaler Ebene einzustellen, lösen Sie die am U-Bügel montierten Klemmhebel leicht (Abb. B), stellen die gewünschte Abstrahlrichtung ein und ziehen die Klemmhebel wieder fest.

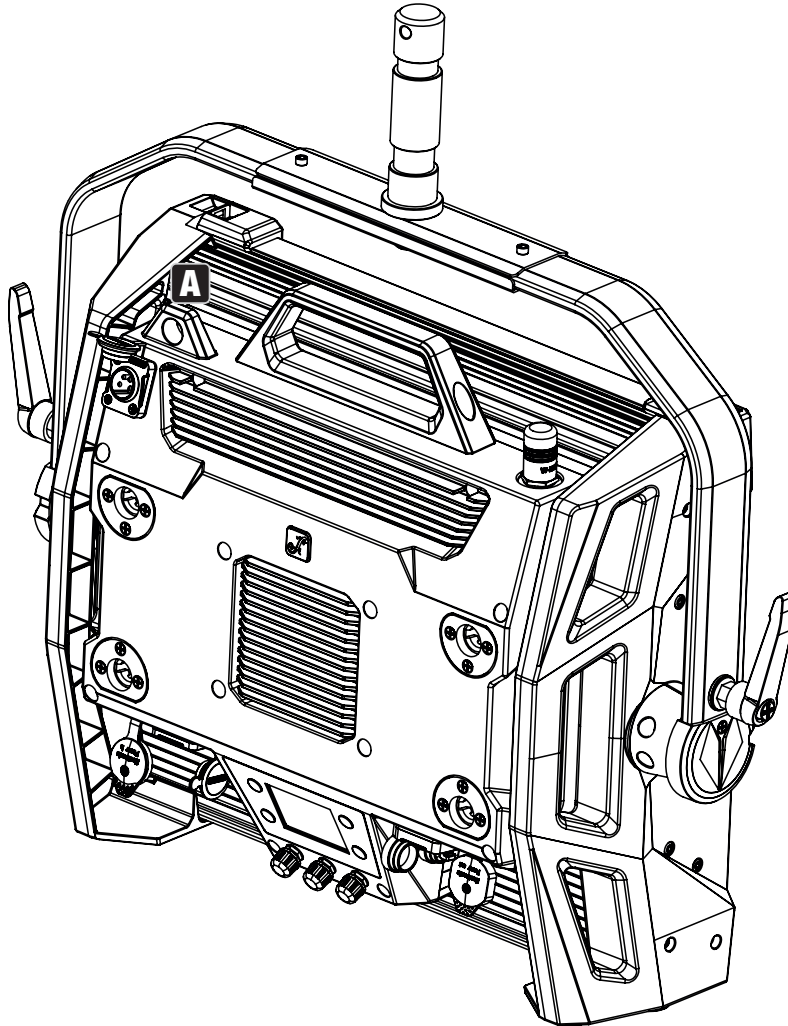


TV-ZAPFEN FÜR TRAVERSENMONTAGE NUTZEN



GEFAHR: Überkopfmontage erfordert umfassende Erfahrung, einschließlich der Berechnung der Grenzwerte für die Arbeitslast, des verwendeten Installationsmaterials und der regelmäßigen Sicherheitsüberprüfung aller Installationsmaterialien und Scheinwerfer. Wenn Sie diese Qualifikationen nicht haben, versuchen Sie nicht, eine Installation selbst durchzuführen, sondern nutzen Sie die Hilfe von professionellen Unternehmen. Es besteht die Gefahr, dass sich nicht korrekt montierte und gesicherte Geräte lösen und herabfallen. Dadurch können Personen schwer verletzt oder getötet werden.

Der zuvor am U-Bügel montierte 28 mm TV-Zapfen kann ebenso für die Traversenmontage genutzt werden. Verwenden Sie ein geeignetes Verbindungselement und achten auf festen Halt. Um die Abstrahlrichtung auf vertikaler Ebene einzustellen, lösen Sie die am U-Bügel montierten Klemmhebel leicht, stellen die gewünschte Abstrahlrichtung ein und ziehen die Klemmhebel wieder fest. Sichern Sie den Scheinwerfer mit Hilfe eines geeigneten Sicherungsseils an der Sicherungsöse (Abb. A).



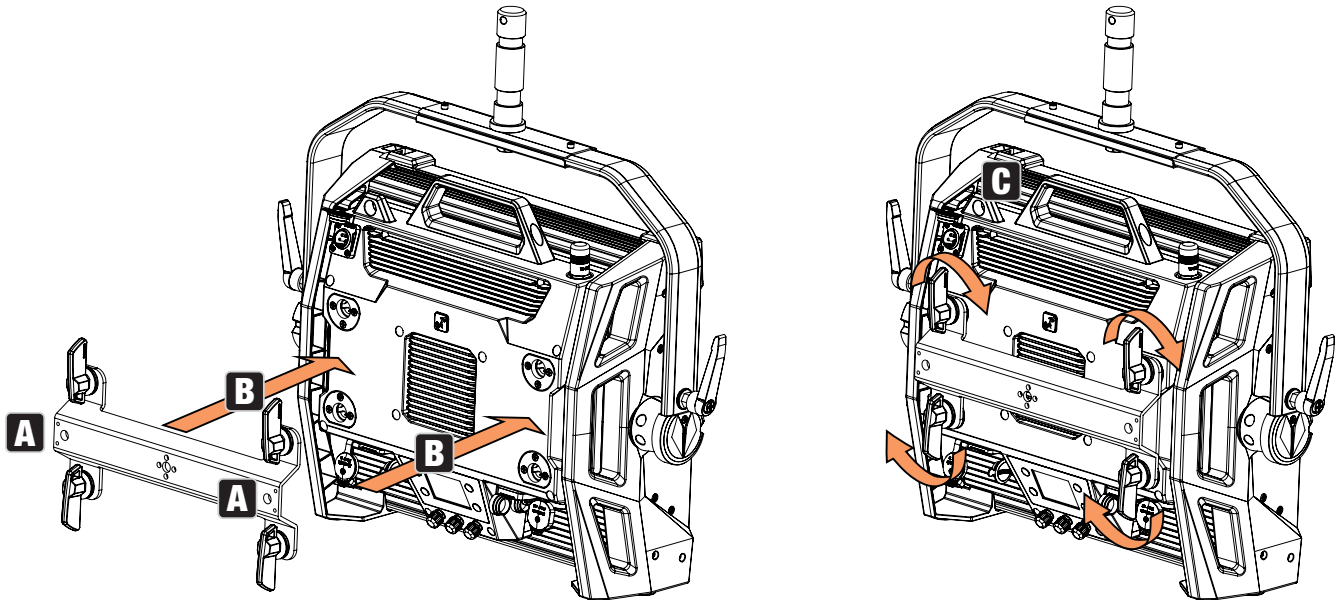
OMEGA-BÜGEL

Der Omega-Doppelbügel ist im Lieferumfang des Scheinwerfers enthalten.



GEFAHR: Überkopfmontage erfordert umfassende Erfahrung, einschließlich der Berechnung der Grenzwerte für die Arbeitslast, des verwendeten Installationsmaterials und der regelmäßigen Sicherheitsüberprüfung aller Installationsmaterialien und Scheinwerfer. Wenn Sie diese Qualifikationen nicht haben, versuchen Sie nicht, eine Installation selbst durchzuführen, sondern nutzen Sie die Hilfe von professionellen Unternehmen. Es besteht die Gefahr, dass sich nicht korrekt montierte und gesicherte Geräte lösen und herabfallen. Dadurch können Personen schwer verletzt oder getötet werden.

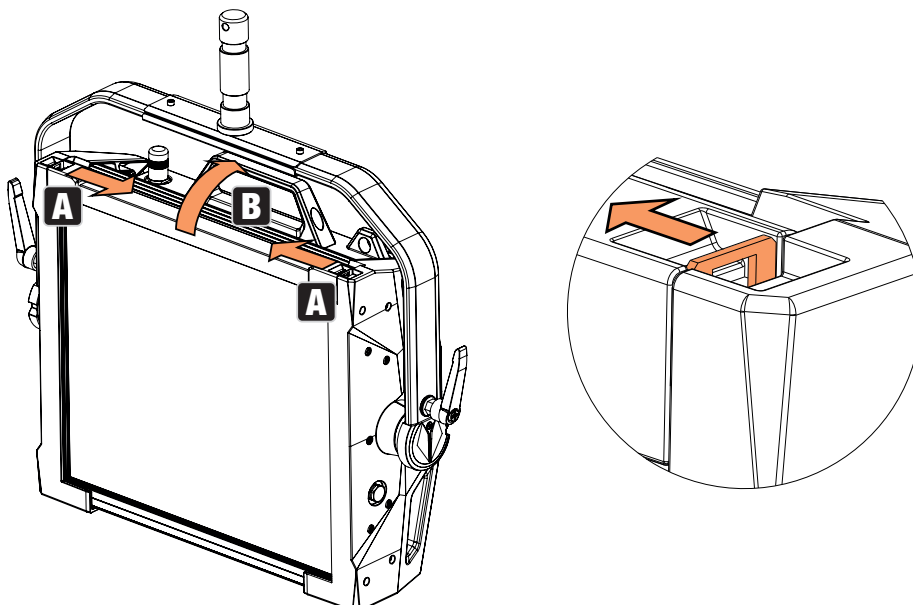
Traversenmontage: Montieren Sie zunächst zwei geeignete Traversenklemmen (optional erhältlich) links und rechts an den Omega-Bügel (Abb. A) und dann beides zusammen an den Scheinwerfer (Abb. B). Drehen Sie dabei die vier Verschlusshebel circa eine viertel Umdrehung im Uhrzeigersinn bis zum Anschlag. Achten Sie bei allen Verbindungen auf festen Halt und sichern den Scheinwerfer mit einem geeigneten Sicherungsseil an der Sicherungsöse (Abb. C).



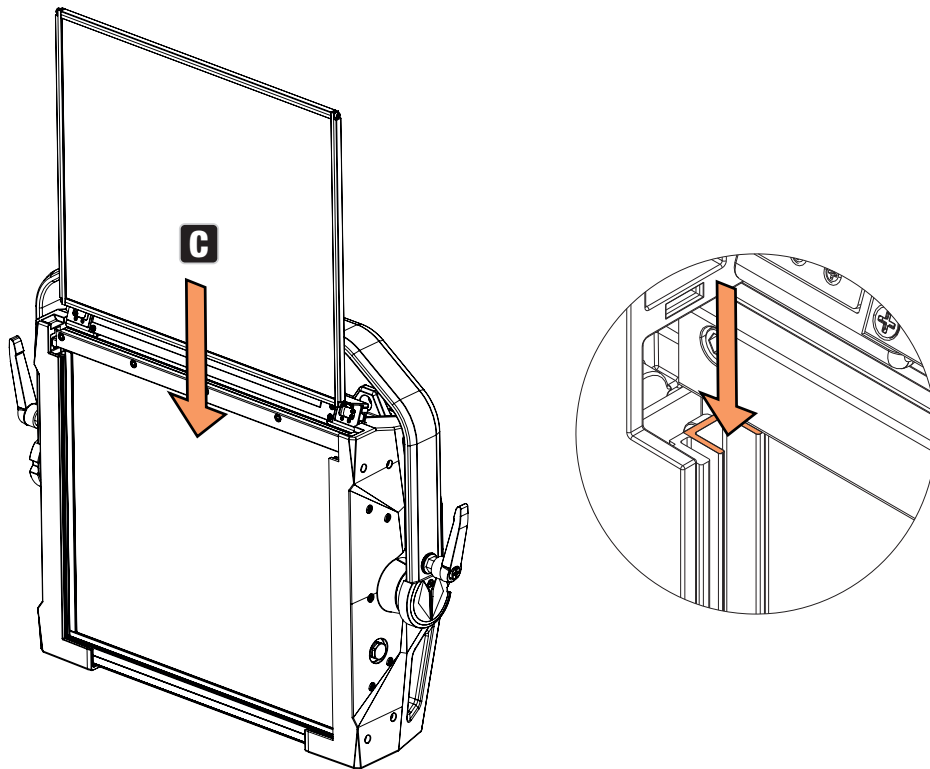
Der Omega-Doppelbügel dient darüber hinaus als Montagebasis für das optional erhältliche Zubehörteil V-Mount Adapter (siehe OPTIONALES ZUBEHÖR).

DIFFUSORSCHIEBE

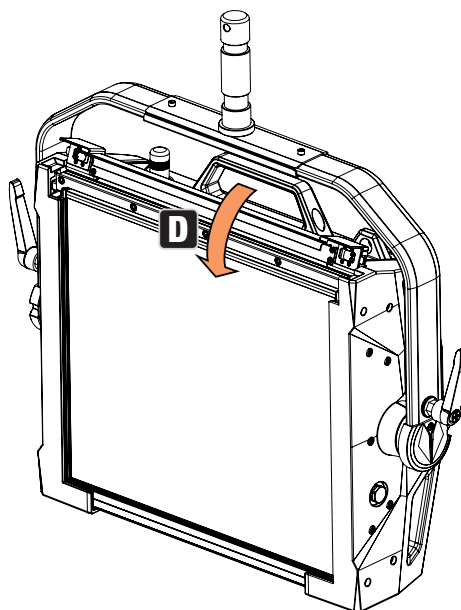
Eine Standard Diffusorscheibe befindet sich im Lieferumfang. An der Oberkante des Scheinwerfers befindet sich links und rechts je ein Verriegelungshebel für die Abdeckschiene (Abb. A und Detailansicht). Drücken Sie die Hebel Richtung Gehäusemitte und klappen die Abdeckschiene nach oben (Abb. B).



Führen Sie nun die Diffusorscheibe von oben in die hinteren, breiten Nuten des Einbaufachs ein (Abb. C und Detailansicht).



Klappen Sie nun die Abdeckschiene zum Schließen des Einbaufachs wieder nach unten (Abb. D). Danach müssen die beiden Verriegelungshebel wieder Richtung Gehäuserand gedrückt werden. Achten Sie bei dem Vorgang darauf, dass die Hebel wieder korrekt einrasten und die Diffusorscheibe vor Herausfallen gesichert ist.

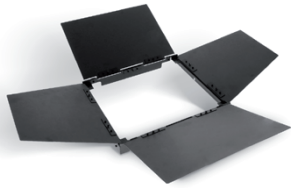


HINWEISE: Eine Diffusorscheibe (bzw. der Intensifier, optional erhältlich) kann auch kombiniert mit einem der optional erhältlichen Richtgitter und dem ebenfalls optional erhältlichen Dark Filter eingebaut werden (Richtgitter + Dark Filter: schmale Nut, Diffusorscheiben + Intensifier: breite Nut). Der optional erhältliche Flügelbegrenzer kann zusätzlich am Scheinwerfer montiert werden.

OPTIONALES ZUBEHÖR

CLS2IPBARNDOOR

4-fach Flügelbegrenzer



CLS2IPDARKFILTER

Filterscheibe für
dunkle Front



CLS2IPHDFILTER

Filterscheibe für
hohe Diffusität



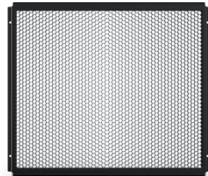
CLS2IPINTENSIFIER

Filterscheibe für engen
Abstrahlwinkel und erhöhte
Beleuchtungsstärke



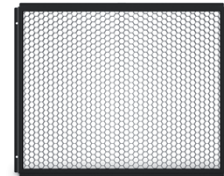
CLS2IPHC30

Richtgitter mit 30°
Abstrahlwinkel



CLS2IPHC60

Richtgitter mit 60°
Abstrahlwinkel



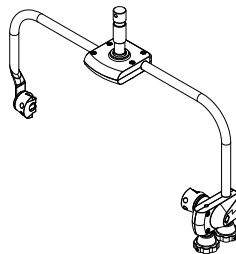
CLSMOUNTAP

Doppel V-Mount Adapter



CLS2IPPOYOKE

Stangenbedienbarer
Montagebügel



PFLEGE, WARTUNG UND REPARATUR

Um die einwandfreie Funktion des Geräts auf Dauer zu gewährleisten, muss es regelmäßig gepflegt und bei Bedarf gewartet werden. Der Pflege- bzw. Wartungsbedarf steht in Abhängigkeit der Nutzungsintensität und -umgebung.

Wir empfehlen generell eine Sichtprüfung vor jeder Inbetriebnahme. Weiterhin empfehlen wir alle 500 Betriebsstunden, oder bei geringerer Nutzungsintensität spätestens nach Ablauf eines Jahres alle unten genannten und zutreffenden Pflegemaßnahmen durchzuführen. Bei Mängeln, die auf eine unzureichende Pflege zurückzuführen sind, kann es zu Einschränkungen der Garantieansprüche kommen.

PFLEGE (vom Anwender durchführbar)



WARNUNG! Vor jeglichen Pflegemaßnahmen müssen die Spannungsversorgung und sofern möglich sämtliche Geräteverbindungen getrennt werden.



HINWEIS! Unsachgemäße Pflege kann zu Beeinträchtigung des Gerätes führen bis hin zur Zerstörung.

1. Gehäuseoberflächen müssen mit einem sauberen, feuchten Tuch gereinigt werden. Dabei ist darauf zu achten, dass keine Feuchtigkeit in das Gerät eindringen kann.
2. Luft Ein- und Austrittsöffnungen müssen regelmäßig von Staub und Schmutz befreit werden. Im Fall des Einsatzes von Druckluft ist darauf zu achten, dass Beschädigungen am Gerät verhindert werden (z.B. müssen Lüfter für diesen Fall blockiert werden).
3. Leitungen und Steckkontakte sind regelmäßig zu reinigen und von Staub und Schmutz zu befreien.
4. Es dürfen generell keine Reinigungsmittel oder Mittel mit schleifender Wirkung zur Pflege verwendet werden, andernfalls ist mit Beeinträchtigung der Oberflächenbeschaffenheit zu rechnen.
5. Geräte sind generell trocken zu lagern und vor Staub und Verschmutzung zu schützen.

WARTUNG UND REPARATUR (nur durch Fachpersonal)



GEFAHR! Im Gerät befinden sich Spannungsführende Bauteile. Auch nach Trennung der Netzverbindung kann noch Restspannung im Gerät vorhanden sein, z.B. durch geladene Kondensatoren.



HINWEIS! Im Gerät befinden sich keine für den Anwender zu wartenden Baugruppen.

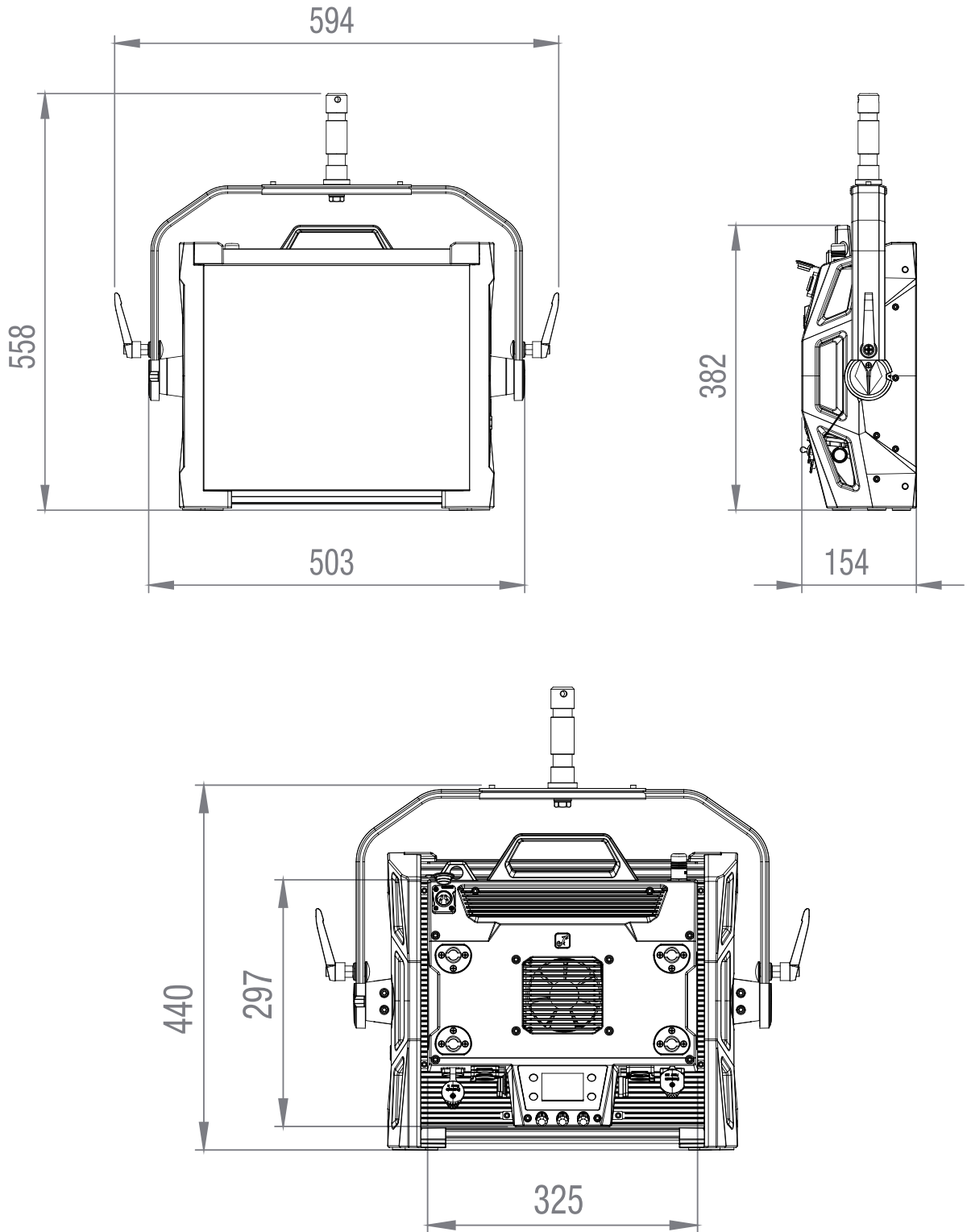


HINWEIS! Wartungs- und Reparaturmaßnahmen dürfen nur vom Hersteller autorisiertem Fachpersonal durchgeführt werden. Im Zweifel wenden Sie sich an den Hersteller.



HINWEIS! Unsachgemäß ausgeführte Wartungsarbeiten können den Gewährleistungsanspruch beeinträchtigen.

ABMESSUNGEN (MM)



ENGLISH
DEUTSCH
FRANCAIS
ESPAÑOL
POLSKI
ITALIANO
DMX

TECHNISCHE DATEN

Artikelnummer:	CLS2IP
Produktart:	LED-Scheinwerfer
Typ:	Softlight
Farbspektrum:	RGBWW
LED Anzahl pro Farbe:	272
LED Typ:	0,5 W Single Colour LEDs
LED PWM Frequenz:	650 Hz; 1530 Hz; 3600 Hz; 12 kHz; 18,9 kHz; 25 kHz (einstellbar)
Abstrahlwinkel (Standard Diffusor):	Beam angle 102°; field angle 157°
Steuersignal-Eingang:	5-Pol XLR male, RJ45
Steuersignal-Ausgang:	5-Pol XLR female, RJ45
DMX Funktionen:	Dimmer, Strobe, Red, Green, Blue, White, Hue, Saturation, x + y-coordinates, Colour Temperature, Tint, Colour Presets, Colour Presets Crossfade, Effect Macro, Effect Macro Speed, Device Settings
Steuerungsprotokolle:	DMX512, W-DMX™, ArtNet, sACN, RDM
Standalone Funktionen:	Direct, CCT, HSI, User Colour, GEL, xy-coordinates, Light Simulation, Loop
Bedienelemente:	3x Turn-Push-Encoder + 4x Shortcut-Button
Betriebsspannung:	100 - 240 V AC / 50 - 60 Hz
Stromversorgungsanschluss:	True 1 kompatible Buchsen IN/OUT
Max. Ausgangsstrom POWER OUT:	11A
Batterie-Input	4-Pol XLR
Batteriebetriebsspannung	23-36 V
Leistungsaufnahme:	260 W
Beleuchtungsstärke @ 5m (Standard Diffusor)	280 lx
Lichtstrom: @RGBW	16000 lm
Farbtemperaturbereich	1800K - 10000K
CRI	> 92
REC2020 Abdeckung	85,7%
IP Schutzart	IP65
Umgebungstemperatur (in Betrieb):	-15°C - 45°C
Mindestabstand zur beleuchteten Fläche	0,5 m
Mindestabstand zu normal entflammaren Materialien	0,5 m
Gehäusefarbe:	Schwarz
Gehäusematerial:	Magnesiumlegierung
Gehäusekühlung:	Temperaturgesteuerter Lüfter
Abmessungen (B x H x T, mit Montagebügel):	594 x 440 x 154 mm
Gewicht (ohne Montagebügel und Diffusor):	12 kg

Zubehör (inklusive):	1 x Netzkabel 1 x U-Bügel (vormontiert) 1 x 28 mm TV-Zapfen 1 x Standard Diffusor
Zubehör (optional):	Honey Comb (30°/60°) Intensifier Barndoor Heavy Diffusor Dark Filter V-Mount Double Adaptor P.O. Yoke

ERLÄUTERUNGEN ZUR IP-SCHUTZART

1. Eine IP-Schutzart gibt ausschließlich den Schutz gegen feste Gegenstände, sowie Wasser wieder. Sie beschreibt keine allgemeine Witterungsbeständigkeit, wie beispielsweise Schutz gegen UV-Strahlung und Temperatureinflüsse etc..
2. Die erste Kennziffer bezeichnet den Schutz gegen Staub, feste Gegenstände und Berührung:

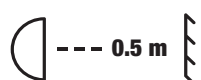
IP2X	Geschützt gegen feste Fremdkörper mit Durchmesser ≥ 12.5 mm
IP3X	Geschützt gegen feste Fremdkörper mit Durchmesser ≥ 2.5 mm
IP4X	Geschützt gegen feste Fremdkörper mit Durchmesser ≥ 1.0 mm
IP5X	Geschützt gegen Staub in schädigender Menge und vollständig gegen Berührung geschützt
IP6X	Sind Staubdicht und vollständig gegen Berührung geschützt

3. Die zweite Kennziffer bezeichnet den Schutz gegen Wasser:

IPX0	kein Schutz
IPX1	Schutz gegen Tropfwasser
IPX2	Schutz gegen fallendes Tropfwasser, wenn das Gerät bis zu 15° geneigt ist
IPX3	Schutz gegen fallendes Sprühwasser bis 60° gegen die Senkrechte
IPX4	Schutz gegen allseitiges Spritzwasser
IPX5	Schutz gegen Strahlwasser (Düse) aus beliebigem Winkel
IPX6	Schutz gegen starkes Strahlwasser
IPX7	Schutz gegen zeitweiliges Untertauchen

4. Weiterhin sind teilweise gerätespezifische Maßnahmen wie Abdeckungen und Verschlusskappen notwendig um die angegebene Schutzart zu erreichen (z.B. Schutzkappen an nicht verwendeten Anschlüssen).

MINDESTABSTAND ZUR BELEUCHTETEN FLÄCHE



Dieses Symbol mit Entfernungsangabe in Metern (m) gibt den Mindestabstand des Leuchtkörpers zur beleuchteten Fläche an. In diesem Beispiel beträgt der Abstand 0,5 m. Den für dieses Gerät gültigen Wert entnehmen Sie bitte den technischen Daten in dieser Anleitung und dem Aufdruck auf dem Gerätegehäuse!

MINDESTABSTAND ZU NORMAL ENTLAMMBAREN MATERIALIEN



Dieses Symbol mit Entfernungsangabe in Metern (m) gibt den Mindestabstand des Geräts zu normal entflammabaren Materialien an. In diesem Beispiel beträgt der Abstand 0,5 m. Den für dieses Gerät gültigen Wert entnehmen Sie bitte den technischen Daten in dieser Anleitung!

ENTSORGUNG



Verpackung:

1. Verpackungen können über die üblichen Entsorgungswege dem Wertstoffkreislauf zugeführt werden.
2. Bitte trennen Sie die Verpackung entsprechend der Entsorgungsgesetze und Wertstoffverordnungen in Ihrem Land.



Gerät:

1. Dieses Gerät unterliegt der europäischen Richtlinie für Elektro- und Elektronik-Altgeräte in der jeweils geltenden aktuellen Fassung. WEEE-Richtlinie Waste Electrical and Electronical Equipment. Altgeräte gehören nicht in den Hausmüll. Das Altgerät muss über einen zugelassenen Entsorgungsbetrieb oder eine kommunale Entsorgungseinrichtung entsorgt werden. Bitte beachten Sie geltende Vorschriften in Ihrem Land!
2. Beachten Sie alle in Ihrem Land geltenden Entsorgungsgesetze und Vorschriften.
3. Als Privatkunde erhalten Sie Informationen zu umweltfreundlichen Entsorgungsmöglichkeiten über den Händler, bei dem das Produkt erworben wurde, oder über die entsprechenden regionalen Behörden.

HERSTELLERERKLÄRUNGEN

Herstellergarantie & Haftungsbeschränkung

Adam Hall GmbH, Adam-Hall-Str. 1, D-61267 Neu Anspach

E-Mail: info@adamhall.com / +49 (0)6081 / 9419-0

Unsere aktuellen Garantiebedingungen und Haftungsbeschränkung finden Sie unter:

https://cdn-shop.adamhall.com/media/pdf/Manufacturers-Declarations-CAMEO_DE_EN_ES_FR.pdf

Im Servicefall wenden Sie sich an Ihren Vertriebspartner.

CE-Konformität

Hiermit erklärt die Adam Hall GmbH, dass dieses Produkt folgender Richtlinie entspricht (soweit zutreffend):

Niederspannungsrichtlinie (2014/35/EU)

EMV-Richtlinie (2014/30/EU)

RoHS (2011/65/EU)

RED (2014/53/EU)

CE-Konformitätserklärung

Konformitätserklärungen für Produkte, die der LVD, EMC, RoHS-Richtlinie unterliegen, können unter info@adamhall.com angefragt werden. Konformitätserklärungen für Produkte, die der RED-Richtlinie unterliegen, können unter www.adamhall.com/compliance/ heruntergeladen werden.

DRUCKFEHLER UND IRRTÜMER, SOWIE TECHNISCHE ODER SONSTIGE ÄNDERUNGEN SIND VORBEHALTEN!

ENGLISH

DEUTSCH

FRANCAIS

ESPAÑOL

POLSKI

ITALIANO

DMX

Vous avez fait le bon choix !

Cet appareil a été développé et fabriqué selon les normes de qualité les plus élevées afin de garantir de nombreuses années de fonctionnement sans problème. Veuillez lire attentivement ce manuel d'utilisation afin de pouvoir utiliser votre nouveau produit Cameo rapidement et de manière optimale. De plus amples informations sur Cameo Light sont disponibles sur notre site web **CAMEOLIGHT.COM**.

INFORMATIONS SUR CE MANUEL D'UTILISATION

- Lisez attentivement les consignes de sécurité et l'ensemble du manuel avant d'utiliser l'appareil.
- Respectez les avertissements figurant sur l'appareil et dans le manuel d'utilisation.
- Gardez toujours le manuel d'utilisation à portée de main.
- Si vous vendez ou transmettez l'appareil, il est important d'inclure également ce manuel d'utilisation, car il fait partie intégrante du produit.

UTILISATION PRÉVUE

Ce produit est un appareil pour technologie événementielle.

Ce produit a été développé pour un usage professionnel dans le domaine de la technologie événementielle et ne convient pas à un usage domestique.

Furthermore, this product is only intended for qualified users with specialist knowledge of event technology!

L'utilisation du produit en dehors des données techniques et des conditions de fonctionnement spécifiées est considérée comme une exploitation inappropriée.

La responsabilité pour les dommages et les dégâts causés par des tiers aux personnes et aux biens suite à une utilisation inappropriée est exclue !

Le produit ne convient pas :

- Use by persons (including children) with limited physical, sensory or mental abilities or lack of experience and knowledge.
- Aux enfants (les enfants doivent être informés qu'ils ne doivent pas jouer avec l'appareil).

DÉFINITIONS ET EXPLICATION DES PICTOGRAMMES

1. **DANGER:** Le mot DANGER, éventuellement associé à un pictogramme, indique des situations ou des conditions directement dangereuses pour la vie et l'intégrité physique.
2. **AVERTISSEMENT:** Le mot AVERTISSEMENT, éventuellement associé à un pictogramme, indique des situations ou des conditions potentiellement dangereuses pour la vie et l'intégrité physique.
3. **ATTENTION:** Le mot ATTENTION, éventuellement associé à un pictogramme, est utilisé pour indiquer des situations ou des conditions pouvant entraîner des blessures.
4. **ATTENTION:** Le mot ATTENTION, éventuellement associé à un pictogramme, fait référence à situations ou états qui peuvent entraîner des dommages matériels et/ou environnementaux.



Ce pictogramme identifie les dangers qui peuvent causer un choc électrique.



Ce pictogramme identifie les zones ou les situations dangereuses.



Ce pictogramme indique les dangers causés par les surfaces portées à haute température.



Ce symbole indique les dangers causés par des sources lumineuses intenses.



Ce symbole indique que l'appareil ne contient pas de pièces remplaçables par l'utilisateur.



Ce pictogramme indique des informations supplémentaires concernant le fonctionnement du produit.

CONSIGNES DE SÉCURITÉ



DANGER:

1. N'ouvrez pas l'appareil et ne lui apportez aucune modification.
2. Si votre appareil ne fonctionne plus correctement, si des liquides ou des objets ont pénétré à l'intérieur ou s'il a été endommagé de toute autre manière, éteignez-le immédiatement et débranchez-le du secteur. L'appareil ne peut être réparé que par des techniciens de réparation agréés.
3. Pour les appareils de la classe de protection 1, le conducteur de protection (mise à la terre) doit être connecté correctement. Ne débranchez jamais le conducteur de protection. Les appareils de la classe de protection 2 ne disposent pas d'un conducteur de protection.
4. Assurez-vous que les câbles sous tension ne sont pas tordus, pincés ou endommagés mécaniquement.
5. Ne contournez jamais le fusible de l'appareil.



AVERTISSEMENT:

1. L'appareil ne doit pas être utilisé s'il présente des signes évidents de dommages.
2. L'appareil doit être installé uniquement alors qu'il se trouve hors tension.
3. Si le câble d'alimentation de l'appareil est endommagé, n'utilisez pas l'appareil.
4. Les câbles d'alimentation fixes ne peuvent être remplacés que par une personne qualifiée.

**AVIS:**

1. Ne faites pas fonctionner l'appareil s'il a été exposé à de fortes variations de température (par exemple, après le transport). L'humidité et la condensation internes peuvent endommager l'appareil. N'allumez l'appareil qu'une fois qu'il a atteint la température ambiante.
2. Assurez-vous que la tension et la fréquence du réseau électrique correspondent aux valeurs indiquées sur l'appareil. Si l'appareil dispose d'un sélecteur de tension, ne connectez pas l'appareil avant de l'avoir réglé correctement. N'utilisez que des câbles secteur adaptés.
3. Pour déconnecter l'appareil du secteur sur tous les contacts, il ne suffit pas d'appuyer sur l'interrupteur marche/arrêt de l'appareil.
4. Assurez-vous que le fusible utilisé correspond au type imprimé sur l'appareil.
5. Assurez-vous que des mesures appropriées ont été prises contre les surtensions (par exemple, la foudre).
6. Respectez l'intensité maximale de sortie spécifiée sur les appareils possédant un renvoi secteur (Power Out). Vérifiez que la consommation totale de courant de tous les appareils connectés ne dépasse pas la valeur indiquée.
7. Remplacez les câbles secteur enfichables uniquement par des câbles d'origine.

**DANGER:**

1. Danger d'asphyxie ! Les sacs en plastique et les petites pièces doivent être tenus hors de portée des personnes (y compris les enfants) aux capacités physiques, sensorielles ou mentales réduites.
2. Risque de chute ! Assurez-vous que l'appareil est bien installé et qu'il ne risque pas de tomber. N'utilisez que des supports ou fixations adaptés (notamment pour les installations fixes). Assurez-vous que les accessoires sont correctement installés et fixés. Veillez à ce que les règles de sécurité applicables soient respectées.

**AVERTISSEMENT:**

1. N'utilisez l'appareil que de la manière prévue.
2. N'utilisez avec l'appareil que des accessoires recommandés et prévus par le fabricant.
3. Pendant l'installation, respectez les règles de sécurité en vigueur dans votre pays.
4. Après avoir branché l'appareil, vérifiez le cheminement de tous les câbles pour éviter tout dommage ou accident, par exemple en raison de risques de trébuchement.
5. Respectez toujours la distance minimale spécifiée par rapport aux matériaux normalement inflammables ! Sauf mention explicite, la distance minimale est de 0,3 m.

**ATTENTION:**

1. Dans le cas de composants mobiles tels que des supports de montage ou d'autres pièces similaires, il existe un risque de blocage.
2. Dans le cas des appareils dotés de composants motorisés, il existe un risque de blessure dû au mouvement de l'appareil. Un mouvement soudain de l'appareil peut provoquer des réactions de choc.



3. La surface du boîtier de l'appareil peut devenir très chaude en cours de fonctionnement normal. Veillez à ce qu'il ne soit pas possible de toucher accidentellement le boîtier. Laissez toujours la lampe refroidir suffisamment avant de la déposer, de l'entretenir, de la recharger, etc.



AVIS:

1. N'installez pas et ne faites pas fonctionner l'appareil à proximité de radiateurs, de bouches de chaleur, de poêles ou d'autres sources de chaleur. Veillez toujours à ce que l'appareil soit installé de manière à ce qu'il soit suffisamment refroidi et ne puisse pas surchauffer.
2. Ne placez pas de sources d'inflammation telles que des bougies allumées à proximité de l'appareil.
3. Les ouvertures de ventilation ne doivent pas être couvertes et les ventilateurs ne doivent pas être bloqués.
4. Pour le transport, utilisez l'emballage d'origine ou l'emballage fourni par le fabricant.
5. Évitez tout choc ou impact sur l'appareil.
6. Respectez la classe de protection IP ainsi que les conditions ambiantes telles que la température et l'humidité spécifiées dans les caractéristiques.
7. Les appareils sont susceptibles d'améliorations en permanence. En cas d'informations divergentes sur les conditions de fonctionnement, les performances ou d'autres propriétés de l'appareil entre le manuel d'utilisation et l'étiquetage de l'appareil, les informations figurant sur l'appareil sont toujours prioritaires.
8. L'appareil n'est pas adapté aux climats tropicaux ni à un fonctionnement à plus de 2000 m au-dessus du niveau de la mer.
9. Sauf indication expresse, l'appareil ne convient pas à un fonctionnement en milieu marin.



REMARQUE:

Pour les kits ou accessoires de conversion ou d'adaptation fournis par le fabricant, il est essentiel de respecter les instructions incluses.



ATTENTION ! INFORMATIONS IMPORTANTES CONCERNANT LES PRODUITS D'ÉCLAIRAGE !



1. Ne regardez jamais directement le faisceau lumineux, même pendant une courte période.
2. Ne regardez jamais dans le faisceau lumineux à l'aide de dispositifs optiques tels qu'une loupe.
3. Les effets stroboscopiques peuvent provoquer des crises d'épilepsie chez les personnes sensibles !
4. Ces unités d'éclairage sont équipées de lampes installées de manière permanente. Elles ne peuvent pas être remplacées par l'utilisateur. Les lampes contenues dans cette unité d'éclairage ne peuvent être remplacées que par le fabricant, son partenaire de service ou une personne de qualification similaire.



TRANSMISSION DE SIGNAUX PAR RADIO (PAR EXEMPLE, W-DMX OU SYSTÈMES DE RADIO AUDIO) :

La qualité et les performances des transmissions de signaux sans fil dépendent généralement des conditions ambiantes.

Les facteurs suivants peuvent avoir un impact sur la portée et la stabilité du signal :

Blindage (par exemple, maçonnerie, structures métalliques, eau)

Utilisation intense du spectre HF radio (par exemple, réseaux locaux sans fil de grande puissance)

Interférences

Rayonnement électromagnétique (par exemple, écrans vidéo LED, gradateurs)

Toutes les valeurs de portée se réfèrent à une application en champ libre avec un contact visuel et sans interférence !

L'exploitation des systèmes émetteurs HF est soumise à des réglementations officielles. Celles-ci peuvent varier d'une région à l'autre et doivent être vérifiées par l'opérateur avant l'utilisation (par exemple, la fréquence radio et la puissance de transmission).



Les appareils utilisant une transmission de signaux sans fil ne sont pas adaptés à une utilisation dans des zones sensibles dans lesquelles le fonctionnement de la radio peut entraîner des effets néfastes potentiels. Citons notamment :

- Hôpitaux, centres de santé ou autres établissements de soins de santé qui fournissent un traitement au patient avec du personnel et des équipements qualifiés.
- Zones dangereuses Classe I, II et III
- Zones d'accès restreint
- Installations militaires
- Avions ou véhicules
- Zones où l'utilisation des téléphones portables est interdite



TRANSMISSION VIA W-DMX

AVERTISSEMENT: La transmission DMX sans fil ne doit pas être utilisée pour des applications présentant des facteurs de sécurité susceptibles d'entraîner des blessures ou des dommages matériels en cas de défaillance.

Cela s'applique en particulier aux scènes et structures mobiles, aux moteurs/ascenseurs ou dispositifs de levage commandés par DMX pour contrôle de plates-formes élévatrices, de systèmes hydrauliques ou de dispositifs mobiles similaires.

En outre, la transmission DMX sans fil ne doit pas être utilisée pour déclencher des dispositifs générateurs de flammes ou pyrotechniques, des effets à explosion ou pour contrôler des effets de gaz ou de liquides. Ces dispositifs peuvent être des canons à CO₂, des canons à confettis, des machines à effets d'eau ou autres.



NOTES SUR LES APPAREILS PORTABLES POUR EXTÉRIEUR

1. Utilisation temporaire ! Les équipements événementiels ne sont généralement conçus que pour un fonctionnement temporaire.
2. Un fonctionnement continu ou une installation structurelle permanente – en particulier à l'extérieur – peut altérer le fonctionnement, détériorer les surfaces et les joints et accélérer la fatigue des matériaux.
3. L'endommagement du revêtement de surface peut nuire à la protection anticorrosion de l'appareil. Les revêtements de surface endommagés (par exemple suite à des rayures) doivent être rapidement réparés par des mesures appropriées.

CONTENU DU CARTON

Sortez le produit du carton et retirez tous les matériaux d'emballage.

Veuillez vérifier l'intégralité et l'intégrité de la livraison et informer votre partenaire de distribution immédiatement après l'achat si la livraison n'est pas complète ou si elle est endommagée.

L'emballage comprend :

- ▶ 1 x S2 IP Softlight spotlight
- ▶ 1 x support en U (pré-assemblé)
- ▶ 1 x support double Omega
- ▶ 1 x disque de diffusion standard (prémonté)
- ▶ 1 x 28 mm TV spigot incl. vis de fixation M10 plus disque ressort et rondelle
- ▶ 1x cordon secteur
- ▶ Manuel de l'utilisateur

INTRODUCTION

PANNEAU SOFTLIGHT LED - IP65
CLS2IP

FONCTIONS DE COMMANDE

1 CH DIM, 2CH DIM 16bit, 2CH CCT, 4CH CCT, 3CH RGB, 4CH RGBW, 8CH RGBW 16bit, 6CH HSI-CCT, 7CH Preset, 7CH RGB-CCT, 7CH Direct, 10CH Direct-CCT, 10CH HSI-CCT, 16CH Direct-CCT, 18CH Full Access, 6CH x y et 16CH Pixel Contrôle DMX

DMX512.

ArtNet

sACN

W-DMX™

RDM

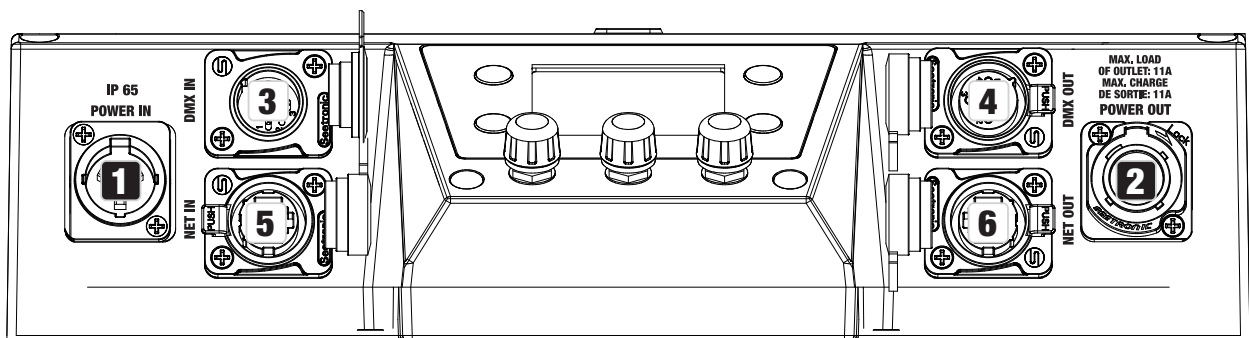
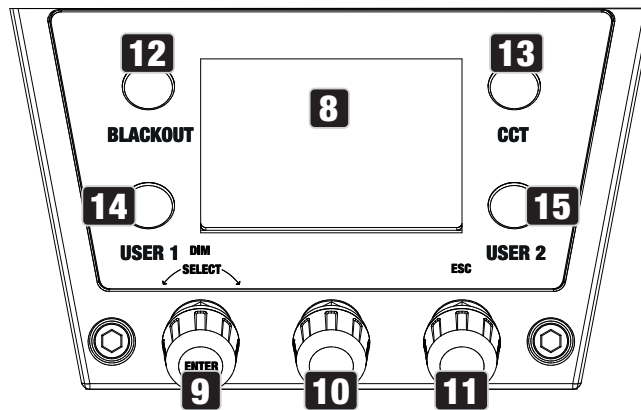
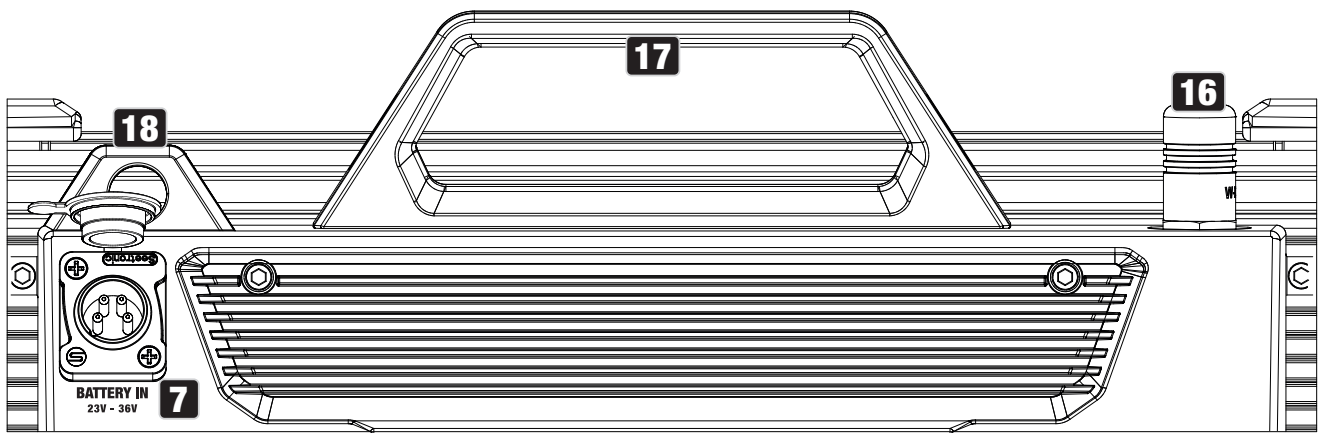
Fonctionnement maître/esclave

Fonctions autonomes :

POINTS FORTS:

Classe de protection IP65. Spectre de couleurs RVB+WW. 272 LED de 0,5 W par couleur (4 x 272). DMX512. ArtNet. sACN. W-DMX™. connecteurs DMX à 5 broches. Connecteurs RJ45 Bouton d'occultation. Bouton-poussoir permettant d'accéder directement au mode de fonctionnement du CCT. 2 boutons d'utilisateur librement assignables. Support en U et embout TV de 28 mm inclus. Un panneau diffuseur standard est inclus. Vaste gamme d'accessoires en option.

Le projecteur est compatible avec le protocole RDM (Remote Device Management). This remote device management enables the status query and configuration of RDM end devices via an RDM-capable controller, such as the optionally available Cameo UNICON (item number CLIRE-MOTE). Le Cameo UNICON permet également d'accéder à l'ensemble du menu de l'appareil.

BRANCHEMENTS, UTILISATION ET INDICATEURS

1 POWER IN

Prise d'entrée secteur IP65 avec capuchon d'étanchéité en caoutchouc (compatible TRUE1). Tension secteur : 100-240 V, 50-60 Hz. Branchement via le câble secteur fourni (lorsque l'appareil n'est pas utilisé, il faut toujours le fermer à l'aide d'un bouchon en caoutchouc).

2 POWER OUT

Prise de sortie secteur IP65 avec capuchon d'étanchéité en caoutchouc (compatible TRUE1). Facilite l'alimentation d'autres projecteurs CAMEO. Assurez-vous que l'intensité totale consommée par tous les projecteurs connectés en cascade ne dépasse pas la valeur spécifiée sur l'appareil en ampères (A) (lorsque le renvoi secteur n'est pas utilisé, fermez toujours le capuchon d'étanchéité en caoutchouc).

3 DMX IN

Connecteur XLR mâle IP65 à 5 broches pour le raccord d'un contrôleur DMX (p. ex. console DMX ; lorsqu'il n'est pas utilisé, toujours replacer le capuchon d'étanchéité en caoutchouc).

4 DMX OUT

Connecteur XLR femelle IP65 à 5 broches pour le raccord d'un contrôleur DMX (p. ex. console DMX ; lorsqu'il n'est pas utilisé, toujours replacer le capuchon d'étanchéité en caoutchouc).

5 NET IN

Connecteur réseau RJ45 avec protection IP65 pour la connexion à un réseau ArtNet ou sACN. Utilisez un câble CAT-5e de catégorie IP65 ou supérieure pour établir le réseau (fermez toujours le capuchon d'étanchéité en caoutchouc lorsque vous ne l'utilisez pas).

6 NET OUT

Connexion réseau RJ45 avec protection IP65 pour la transmission du signal de contrôle. Utilisez un câble CAT-5e de catégorie IP65 ou supérieure pour établir le réseau (fermez toujours le capuchon d'étanchéité en caoutchouc lorsque vous ne l'utilisez pas).

7 BATTERIE ENTRÉE

Prise XLR mâle à 4 broches avec protection IP65 pour connecter des batteries externes (fermez toujours le capuchon d'étanchéité en caoutchouc lorsque vous ne l'utilisez pas ; les batteries ne sont pas incluses). Un double adaptateur en V avec câble de connexion est disponible en option (numéro d'article CLSVMOUNTAP).

8 LC DISPLAY

L'écran à cristaux liquides affiche le mode de fonctionnement actuellement activé (affichage principal), les rubriques du menu et la valeur numérique ou l'état de fonctionnement de certaines

rubriques du menu. Si aucune entrée n'est effectuée dans un délai d'environ une minute, l'écran passe automatiquement à l'affichage principal. Remarque sur l'écran principal dans les modes de fonctionnement avec commande externe : Dès que le signal de commande est interrompu, les caractères de l'écran commencent à clignoter ; si le signal de commande est à nouveau présent, le clignotement s'arrête.

9 DIM / SELECT / ENTER

Encodeur rotatif à poussoir pour le réglage et la commande du projecteur.

DIM - Dans les modes autonomes CCT, HSI, Direct LED, Colour Coordinates, Gel, User Colour, Play Loop et Light Simulation, l'encodeur a la fonction de gradateur principal (turn encoder).

SELECT - Tournez l'encodeur pour sélectionner les éléments du menu au niveau du menu et modifier une valeur dans un élément du menu (par exemple, l'adresse de démarrage DMX).

ENTER - 1. En appuyant sur ENTER, vous accédez au niveau du menu permettant de sélectionner le mode de fonctionnement. 2. Vous descendez d'un niveau dans la structure du menu. 3. Appuyez sur ENTER pour confirmer un changement de valeur ou d'état, tel que le changement de l'adresse de départ DMX.

10 La fonction du codeur central (tourner et pousser) est indiquée dans le point de menu correspondant au centre de l'écran (ligne centrale = tourner, ligne inférieure = pousser).

11 ESC - Si la fonction de pression du bouton rotatif droit n'est pas explicitement indiquée en bas à droite de l'écran, le fait d'appuyer sur le bouton rotatif permet de remonter d'un niveau dans la structure du menu.

12 BLACKOUT

Bouton de raccourci avec fonction d'occultation. Appuyez sur le bouton pour activer le Blackout. Appuyez à nouveau sur le bouton pour désactiver le Blackout.

13 CCT

Bouton de raccourci pour un accès direct au mode CCT autonome.

14 UTILISATEUR 1

Le bouton 1 peut être librement affecté à un mode de fonctionnement autonome (voir l'élément de menu Paramètres -> Boutons d'utilisateur).

15 UTILISATEUR 2

Le bouton 2 peut être librement affecté à un mode de fonctionnement autonome (voir l'élément de menu Paramètres -> Boutons d'utilisateur).

16 W-DMX

Antenne pour la commande W-DMX™.

17 POIGNÉE DE TRANSPORT

Poignée ergonomique pour un transport confortable.

18 LANGUETTE DE SÉCURITÉ

Utilisez une corde de sécurité appropriée pour fixer le projecteur lorsque vous l'installez au-dessus de la tête.

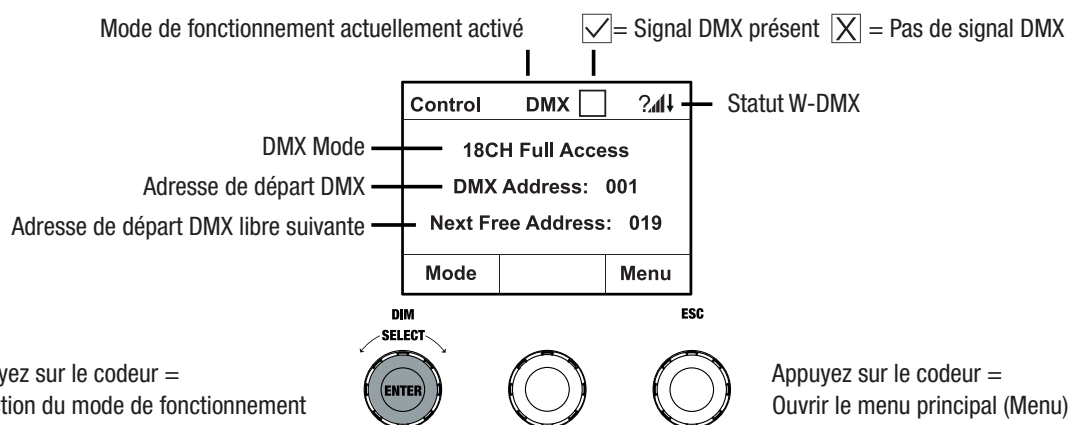
OPERATION

À NOTER :

Lorsque le projecteur est démarré, le message "Welcome to Cameo", le nom du modèle et la version du logiciel s'affichent brièvement à l'écran. Après cette opération, le projecteur est prêt à fonctionner et le mode de fonctionnement précédemment activé est lancé.

AFFICHAGE AFFICHAGE PRINCIPAL EN MODE DMX

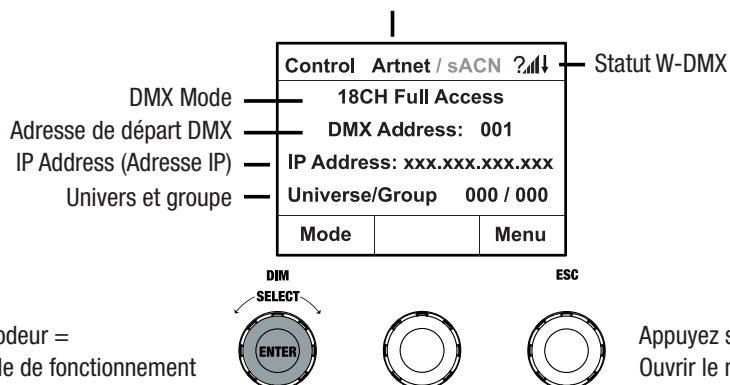
L'écran principal en mode DMX affiche l'adresse de départ DMX actuellement réglée, le mode DMX et d'autres informations (voir illustration).



AFFICHAGE AFFICHAGE PRINCIPAL EN MODE DE FONCTIONNEMENT ARTNET OU SACN

L'écran principal en mode Artnet ou sACN affiche le mode DMX, l'adresse de départ DMX actuellement réglée, l'adresse IP, le groupe d'univers et l'univers (voir illustration).

Mode de fonctionnement actuellement activé



W-DMX™

Pour appairer un récepteur W-DMX avec un émetteur compatible W-DMX, W-DMX doit être activé dans le menu Paramètres du récepteur sous Wireless Settings (WDMX State -> On), l'appareil doit être configuré comme récepteur (Operating Mode -> Receive) et la commande Reset doit être exécutée (Receive Reset -> Yes). Le récepteur est maintenant en attente d'appairage, et attend une demande d'appairage de la part d'un émetteur. Lancez l'appairage en sélectionnant Link dans le menu de l'émetteur et en confirmant ; l'appairage s'effectue alors automatiquement. La même procédure permet d'apparier à un même émetteur plusieurs récepteurs, simultanément ou l'un après l'autre (par exemple pour un fonctionnement maître/esclave). La connexion W-DMX est maintenue jusqu'à sa désactivation, que ce soit au moyen de la commande Reset dans le récepteur ou de la commande Unlink dans l'émetteur, qu'un appareil ait été débranché ou non entre-temps.

W-DMX™ STATUT

W-DMX désactivé	W-DMX en tant que récepteur activé, non appairé	W-DMX en tant que récepteur activé et appairé, Émetteur désactivé ou hors de portée	W-DMX en tant que récepteur activé et appairé, pas de signal DMX	W-DMX en tant que récepteur activé et appairé, signal DMX présent	W-DMX en tant qu'émetteur avec la norme G3 activé, signal DMX présent	W-DMX en tant qu'émetteur avec la norme G4s activé, signal DMX présent	W-DMX en tant qu'émetteur avec la norme G3 activé, no DMX signal	W-DMX en tant qu'émetteur avec la norme G4s activé, no DMX signal

REGLAGE DE L'ADRESSE DE DÉPART DMX (adresse DMX)

A partir de l'écran principal, appuyez sur le bouton rotatif pour accéder au menu principal. Tournez l'encodeur gauche (SELECT) pour sélectionner l'élément de menu **DMX Address** (notez la flèche de sélection sur la gauche) et confirmez en appuyant sur l'encodeur (ENTER). Vous pouvez maintenant configurer l'adresse de départ DMX en tournant l'encodeur (la valeur la plus élevée dépend du mode DMX sélectionné). Confirmez la saisie en appuyant sur l'encodeur gauche (ENTER), ce qui vous ramène automatiquement à l'écran principal et le mode de fonctionnement DMX est activé. En même temps, l'adresse de départ DMX suivant l'adresse de départ sélectionnée plus

le numéro de canal du mode DMX sélectionné est affichée (Next Free Address). Le point de menu permettant de sélectionner le mode DMX souhaité peut être atteint directement à partir du point de menu DMX **Address** en appuyant sur le bouton rotatif central (mode DMX) ; l'adresse de départ DMX précédemment réglée est automatiquement sauvegardée.

CONFIGURATION DU MODE DMX (Mode DMX)

À partir de l'affichage principal, appuyez sur le bouton rotatif-poussoir pour accéder au menu principal (MENU). Tournez l'encodeur gauche (SELECT) pour sélectionner l'élément de menu **DMX Mode** (notez la flèche de sélection sur la gauche) et confirmez en appuyant sur l'encodeur gauche (ENTER). Vous pouvez maintenant sélectionner le mode DMX désiré en tournant l'encodeur gauche. Confirmez la sélection en appuyant sur l'encodeur gauche (ENTER), ce qui vous ramène automatiquement à l'écran principal et le mode de fonctionnement DMX est activé. Le point de menu permettant de régler l'adresse de départ DMX souhaitée peut être atteint directement à partir du point de menu DMX **Mode** en appuyant sur le bouton rotatif central (DMX Address) ; le mode DMX précédemment sélectionné est automatiquement sauvegardé. Vous trouverez les tableaux d'affectation des canaux des différents modes DMX dans ces instructions, à la rubrique CONTRÔLE DMX.

ACTIVER LE CONTRÔLE EXTERNE VIA DMX, ARTNET ET SACN

A partir de l'écran principal, appuyez sur le bouton rotatif gauche pour accéder au menu de sélection du mode de fonctionnement. Tournez l'encodeur gauche (SELECT) pour sélectionner **DMX** (notez la flèche de sélection sur la gauche) et confirmez en appuyant sur l'encodeur gauche (ENTER). Le protocole de contrôle présélectionné dans le menu **Protocole** du menu principal est maintenant activé (DMX512 / Artnet / sACN).

Pour configurer les deux protocoles de contrôle Artnet et sACN comme vous le souhaitez, appuyez sur l'encodeur droit (Menu), puis sélectionnez **Protocol** et confirmez (Enter). Sélectionnez le protocole souhaité, confirmez, puis sélectionnez les éléments du sous-menu pour le réglage et confirmez à nouveau (voir tableau).

Protocole Artnet et sACN		
Sélectionnez en tournant l'encodeur, confirmez en appuyant, modifiez la valeur ou l'état en tournant, confirmez en appuyant. Retour avec ESC.		
Universe	Définir l'univers	000-255
Universe Group	Définition du groupe d'univers	000-127
DMX Address	Réglage de l'adresse de départ DMX	001-512
DMX Mode	Sélection du mode DMX	1CH Dim ... 16CH Pixel
IP Address	Réglage de l'adresse IP : 1. Réglez le bloc avec le codeur central 2. Réglez le bloc avec l'encodeur droit Appuyez sur l'encodeur du milieu (page suivante) 3. Réglez le bloc avec le codeur central 4. Bloc de réglage avec encodeur droit	xxx.xxx.xxx.xxx

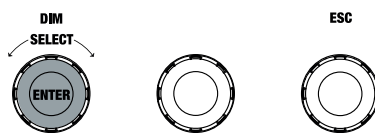
IP Address	Appuyez sur l'encodeur gauche pour enregistrer (Enter)	XXX.XXX.XXX.XXX.XXX
Subnet Mask	Réglage du masque de sous-réseau : 1. Réglez le bloc avec le codeur central 2. Réglez le bloc avec l'encodeur droit Appuyez sur l'encodeur du milieu (plage suivante) 3. Réglez le bloc avec le codeur central 4. Réglez le bloc avec l'encodeur droit Appuyez sur l'encodeur gauche pour sauvegarder (Enter)	XXX.XXX.XXX.XXX.XXX
Signal Routing	Transmission du signal de contrôle via la sortie XLR	Send to XLR
	Transmission du signal de commande via W-DMX	Send to W-DMX
	Transmission du signal de contrôle via la sortie XLR et le W-DMX	Send to Both
	Contrôle via XLR avec interruption du signal Artnet ou sACN	Backup by XLR

MODE DE FONCTIONNEMENT STANDALONE CCT (température de couleur corrélée)

A partir de l'écran principal, appuyez sur le bouton rotatif gauche pour accéder au menu de sélection du mode de fonctionnement. Tournez l'encodeur gauche (SELECT) pour sélectionner **CCT** (notez la flèche de sélection sur la gauche) et confirmez en appuyant sur l'encodeur gauche (ENTER). Vous pouvez maintenant régler la luminosité (DIM), la température de couleur (CCT) et la teinte (Tint) en tournant les trois encodeurs rotatifs (voir illustration).

Control	CCT	
DIM	CCT	Tint
100%	3500K	0.0
Mode		Menu

Tourner le codeur =
Régler la luminosité (DIM)
Appuyez sur le codeur =
Sélection du mode de fonctionnement



Tourner le codeur =
Régler la température de couleur (CCT)

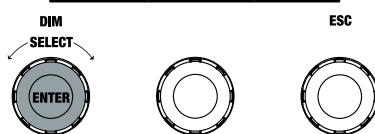
Tourner le codeur =
Réglage de la teinte (Tint)
Appuyez sur le codeur =
Ouvrir le menu principal (Menu)

MODE DE FONCTIONNEMENT STANDALONE HSI (teinte - saturation - intensité)

A partir de l'écran principal, appuyez sur le bouton rotatif gauche pour accéder au menu de sélection du mode de fonctionnement. Tournez l'encodeur gauche (SELECT) pour sélectionner **HSI** (notez la flèche de sélection sur la gauche) et confirmez en appuyant sur l'encodeur gauche (ENTER). Vous pouvez maintenant régler la luminosité (DIM), la teinte (HUE) et la saturation (SAT) en tournant les trois encodeurs rotatifs (voir illustration).

Control	HSI	
DIM	HUE	SAT
100%	360°	100%
Mode		Menu

Tourner le codeur =
Régler la luminosité (DIM)
Appuyez sur le codeur =
Sélection du mode de fonctionnement



Tourner le codeur =
Régler la saturation (SAT)
Appuyez sur le codeur =
Ouvrir le menu principal (Menu)

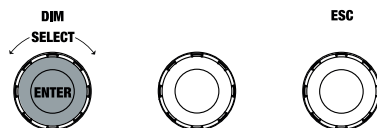
Tourner le codeur =
Réglage de la teinte (HUE)

MODE DE FONCTIONNEMENT STANDALONE DIRECT LED (mélange de couleurs RGBW)

A partir de l'écran principal, appuyez sur le bouton rotatif gauche pour accéder au menu de sélection du mode de fonctionnement. Tournez l'encodeur de gauche (SELECT) pour sélectionner **Direct LED** (notez la flèche de sélection sur la gauche) et confirmez en appuyant sur l'encodeur de gauche (ENTER). Réglez maintenant la luminosité totale (DIM) et l'intensité de R, G, B et W à l'aide des trois encodeurs rotatifs (voir illustration).

Control	DIRECT LED	
DIM	R	G
100%	255	255
Mode	Next Colours	Menu

Tourner le codeur =
Régler la luminosité générale (DIM)
Appuyez sur le codeur =
Sélection du mode de fonctionnement



Tourner le codeur =
Réglez la luminosité de G ou W
Appuyez sur le codeur =
Ouvrir le menu principal (Menu)

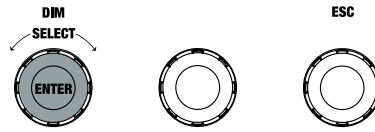
Tourner le codeur =
Réglez la luminosité de R ou B
Appuyez sur le codeur =
basculer entre R+G et B+W (Couleurs suivantes)

TYPE DE FONCTIONNEMENT AUTONOME COORDONNÉES DE COULEUR

A partir de l'écran principal, appuyez sur le bouton rotatif gauche pour accéder au menu de sélection du mode de fonctionnement. Tournez l'encodeur gauche (SELECT) pour sélectionner **Colour Coordinates** (notez la flèche de sélection sur la gauche) et confirmez en appuyant sur l'encodeur gauche (ENTER). Vous pouvez maintenant régler la luminosité globale (DIM) et les coordonnées x et y à l'aide des trois encodeurs rotatifs (voir illustration).

Control	Colour	Coordinates
DIM	x Coordinate	
100%	0.7346	
Mode	Next Coordinate	Menu

Tourner le codeur =
Régler la luminosité générale (DIM)
Appuyez sur le codeur =
Sélection du mode de fonctionnement



Tourner le codeur =
Définir les chiffres 3 et 4 après la virgule
Appuyez sur le codeur =
Ouvrir le menu principal (Menu)

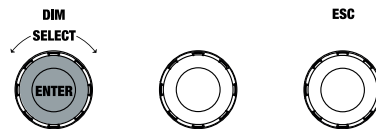
Tourner le codeur =
Définir les chiffres 1 et 2 après la virgule
Appuyez sur le codeur =
passer de x à y (Coordonnées suivantes)

MODE AUTONOME PRÉRÉGLAGES DE COULEUR (GEL)

A partir de l'écran principal, appuyez sur le bouton rotatif gauche pour accéder au menu de sélection du mode de fonctionnement. Tournez l'encodeur gauche (SELECT) pour sélectionner **GEL** (notez la flèche de sélection sur la gauche) et confirmez en appuyant sur l'encodeur gauche (ENTER). Réglez ensuite la luminosité globale (DIM) à l'aide de l'encodeur de gauche et sélectionnez l'un des préréglages de couleur Lee-Filter disponibles (de Dark Magenta à Rose Pink) à l'aide de l'encodeur rotatif-poussoir du milieu (voir l'illustration).

Control	GEL
DIM	GEL
100%	Dark Magenta
Mode	Menu

Tourner le codeur =
Régler la luminosité générale (DIM)
Appuyez sur le codeur =
Sélection du mode de fonctionnement



Appuyez sur le codeur =
Ouvrir le menu principal (Menu)

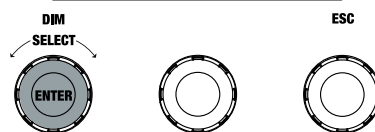
Tourner le codeur =
Sélectionner une couleur prédéfinie

MODE DE FONCTIONNEMENT STANDALONE COULEURS UTILISATEUR (Couleur utilisateur)

A partir de l'écran principal, appuyez sur le bouton rotatif gauche pour accéder au menu de sélection du mode de fonctionnement. Tournez l'encodeur gauche (SELECT) pour sélectionner **User Colour** (notez la flèche de sélection sur la gauche) et confirmez en appuyant sur l'encodeur gauche (ENTER). Réglez ensuite la luminosité (DIM) à l'aide du codeur de gauche et sélectionnez l'une des huit couleurs utilisateur (USER_COLOUR_1 à USER_COLOUR_8) à l'aide du codeur rotatif-poussoir du milieu (voir illustration). Les couleurs de l'utilisateur peuvent être modifiées individuellement (Menu principal -> Modifier la couleur de l'utilisateur).

Control	User Colour
DIM	User Colour
100%	USER_COLOUR_1
Mode	Menu

Tourner le codeur =
Régler la luminosité générale (DIM)
Appuyez sur le codeur =
Sélection du mode de fonctionnement



Appuyez sur le codeur =
Ouvrir le menu principal (Menu)

Tourner le codeur =
Sélectionnez la couleur de l'utilisateur

EDIT STANDALONE OPERATING MODE USER COLOUR (Modifier la couleur de l'utilisateur)

À partir de l'affichage principal, appuyez sur le bouton rotatif-poussoir pour accéder au menu principal (MENU). Tournez l'encodeur gauche (SELECT) pour sélectionner l'élément de menu **Edit User Colour** (notez la flèche de sélection sur la gauche) et confirmez en appuyant sur l'encodeur gauche (ENTER). Vous pouvez maintenant sélectionner l'une des 8 couleurs utilisateur en tournant l'encodeur gauche et confirmer la sélection en appuyant sur l'encodeur gauche (ENTER).

Menu		
Protocol		
Stand Alone		
EZ Remote		
Slave		
▶ Edit User Colour		
Enter		ESC

Edit User Colour		
▶ USER_COLOUR_1		
USER_COLOUR_2		
USER_COLOUR_7		
USER_COLOUR_8		
Enter		ESC

Edit USER_COLOUR_1		
Name		
▲	B	C
	D	E
	F	G
	H	I
	J	K
	L	
	M	N
	O	P
	Q	R
	S	T
	U	V
	W	X
	Y	Z
	_	0
	1	2
	3	4
	5	6
	7	8
	9	
Enter	Save&Next	ESC

Donnez maintenant à la couleur d'utilisateur un nom individuel de 12 chiffres maximum en tournant l'encodeur gauche pour sélectionner une lettre, un trait de soulignement ou un chiffre pour le premier chiffre du nom et confirmez en appuyant sur l'encodeur gauche. Ce chiffre est suivi de l'entrée du deuxième chiffre, et ainsi de suite. Lorsque le nom est terminé, appuyez sur l'encodeur du milieu (Save&Next) pour passer à l'étape d'édition suivante. Si vous appuyez sur "Save&Next" avant de sélectionner une lettre, un trait de soulignement ou un chiffre pour le premier digit, le nom précédent est conservé et vous passez immédiatement à l'étape d'édition suivante.

Décidez maintenant de la manière dont vous souhaitez créer la couleur utilisateur, sélectionnez le mode souhaité en tournant l'encodeur de gauche (SELECT) (CCT, HSI, DIRECT, GEL et Coordinates) et confirmez en appuyant sur l'encodeur de gauche (ENTER).

Edit USER_COLOUR_1		
▶ Set Colour Via CCT		
Set Colour Via HSI		
Set Colour Via DIRECT		
Set Colour Via GEL		
Set Colour Via Coordinates		
Enter		ESC

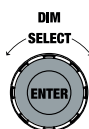
Réglez maintenant la couleur souhaitée comme décrit dans les instructions pour le mode autonome correspondant et appuyez sur l'encodeur gauche (ENTER/Save) pour confirmer.

MODE DE FONCTIONNEMENT STANDALONE SÉQUENCE DE COULEURS (lecture en boucle)

A partir de l'écran principal, appuyez sur le bouton rotatif gauche pour accéder au menu de sélection du mode de fonctionnement. Tournez l'encodeur gauche (SELECT) pour sélectionner **Play Loop** (notez la flèche de sélection sur la gauche) et confirmez en appuyant sur l'encodeur gauche (ENTER). Sélectionnez l'une des 8 séquences de couleurs préprogrammées mais modifiables individuellement en tournant à nouveau l'encodeur gauche. Confirmez la sélection en appuyant sur l'encodeur gauche (ENTER). Réglez maintenant la luminosité (DIM) de la séquence de couleurs à l'aide de l'encodeur de gauche, la durée du pas (de 0,1 seconde à 21 minutes et 2 modes aléatoires) et le temps de fondu (de 0 seconde à 18 minutes et 2 modes aléatoires) à l'aide des encodeurs du milieu et de droite (voir l'illustration). Les réglages individuels et le renommage des séquences de couleurs peuvent être effectués dans l'option de menu **Edit Loop** (Éditer la boucle) du menu principal.

Control	Play Loop	
DIM	t-Step	t-Fade
100%	5s	3s
Mode	Back	Menu

Tourner le codeur =
Régler la luminosité (DIM)
Appuyez sur le codeur =
Sélection du mode de fonctionnement



Tourner le codeur =
Régler le temps de fondu (t-fade)
Appuyez sur le codeur =
Ouvrir le menu principal (Menu)

Tourner le codeur =
Régler la durée du pas (t-step)
Appuyez sur le codeur =
retour à la sélection de la séquence de couleurs (Back)

EDIT STANDALONE OPERATING MODE PLAY LOOP (boucle d'édition)

À partir de l'affichage principal, appuyez sur le bouton rotatif-poussoir pour accéder au menu principal (MENU). Tournez l'encodeur gauche (SELECT) pour sélectionner l'élément de menu **Edit Loop** (notez la flèche de sélection sur la gauche) et confirmez en appuyant sur l'encodeur gauche (ENTER). Vous pouvez maintenant sélectionner une des 8 séquences de couleurs en tournant l'encodeur gauche et confirmer la sélection en appuyant sur l'encodeur gauche (ENTER).

Menu		
Stand Alone		
EZ Remote		
Slave		
Edit User Colour		
▶ Edit Loop		
Enter		ESC

Edit Loop		
▶ LOOP_1		
LOOP_2		
WARNING LIGHTS		
TRAFFIC FLASH		
Enter		ESC

Edit LOOP_1		
Name		
A	B C D E F G H I J K L	
M	N O P Q R S T U V W X	
Y Z _	0 1 2 3 4 5 6 7 8	
9		
Enter	Save&Next	ESC

Edit LOOP_1		
Step	User Colour	
1	USER_COLOUR_1	
Enter	Set Colour	ESC

Donnez maintenant à la séquence de couleurs un nom individuel comportant jusqu'à 12 chiffres en tournant l'encodeur gauche pour sélectionner une lettre, un trait de soulignement ou un chiffre pour le premier chiffre du nom et confirmez en appuyant sur l'encodeur gauche. Ce chiffre est suivi de l'entrée du deuxième chiffre, et ainsi de suite. Lorsque le nom est terminé, appuyez sur l'encodeur du milieu (Save&Next) pour passer à l'étape d'édition suivante. Si vous appuyez sur "Save&Next" avant de sélectionner une lettre, un trait de soulignement ou un chiffre pour le premier digit, le nom précédent est conservé et vous passez immédiatement à l'étape d'édition suivante.

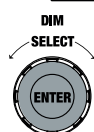
Sélectionnez une étape de la séquence de 8 étapes (étape 1 - étape 8) en tournant l'encodeur gauche, puis réglez la couleur de l'étape. Sélectionnez maintenant l'une des couleurs dans le mode autonome User Colour ou Blackout ou Skip Step (étape 3 - 8) en tournant l'encodeur du milieu. Procédez de la même manière pour définir les couleurs des autres étapes. Terminez le processus et enregistrez la séquence en appuyant sur l'encodeur gauche (ENTER).

MODE DE FONCTIONNEMENT STANDALONE SIMULATION DE LUMIERE (Simulation de lumière)

A partir de l'écran principal, appuyez sur le bouton rotatif gauche pour accéder au menu de sélection du mode de fonctionnement. Tournez l'encodeur gauche (SELECT) pour sélectionner **Light Simulation** (notez la flèche de sélection sur la gauche) et confirmez en appuyant sur l'encodeur gauche (ENTER). Sélectionnez l'une des 8 simulations préprogrammées en tournant à nouveau l'encodeur gauche. Confirmez la sélection en appuyant sur l'encodeur gauche (ENTER). Réglez maintenant la luminosité (DIM) à l'aide de l'encodeur de gauche, la durée du pas (0,1 seconde à 21 minutes et 2 modes aléatoires) et le temps de fondu (0 seconde à 18 minutes et 2 modes aléatoires) à l'aide des encodeurs du milieu et de droite (voir l'illustration).

Control	Light Simulation	
DIM	t-Step	t-Fade
100%	5s	3s
Mode	Back	Menu

Tourner le codeur =
Régler la luminosité (DIM)
Appuyez sur le codeur =
Sélection du mode de fonctionnement



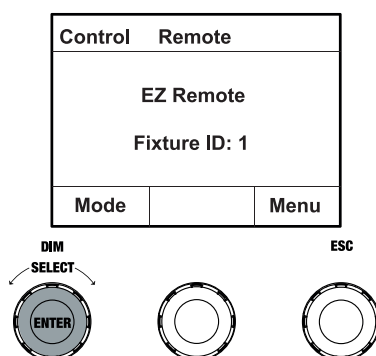
Tourner le codeur =
Régler le temps de fondu (t-fade)
Appuyez sur le codeur =
Ouvrir le menu principal (Menu)

Tourner le codeur =
Régler la durée du pas (t-step)
Appuyez sur le codeur =
retour à la sélection de la séquence de couleurs (Back)

EZ REMOTE CONTROL VIA CAMEO UNICON (disponible en option)

A partir de l'écran principal, appuyez sur le bouton rotatif gauche pour accéder au menu de sélection du mode de fonctionnement. Tournez l'encodeur gauche (SELECT) pour sélectionner **EZ Remote** (notez la flèche de sélection sur la gauche) et confirmez en appuyant sur l'encodeur gauche (ENTER). Réglez maintenant l'ID de projecteur souhaité (Fixture ID 1 - 8) en tournant l'encodeur de gauche (SELECT) et confirmez en appuyant sur l'encodeur de gauche (ENTER).

Connectez le projecteur et l'UNICON à l'aide d'un câble DMX, sélectionnez **Contrôle DMX** dans le menu UNICON, puis **EZ Remote**, et entrez le même numéro d'identification de l'unité. Contrôlez maintenant le projecteur en utilisant RGB, GEL, CCT ou HSI. En attribuant des ID d'unité différents, jusqu'à huit projecteurs (ou groupes de projecteurs) peuvent être contrôlés séparément via UNICON.



MODE ESCLAVE

A partir de l'écran principal, appuyez sur le bouton rotatif gauche pour accéder au menu de sélection du mode de fonctionnement. Tournez l'encodeur de gauche (SELECT) pour sélectionner l'**esclave** (notez la flèche de sélection à gauche) et confirmez en appuyant sur l'encodeur de gauche (ENTER). Connectez l'unité esclave et l'unité maître (même modèle, même version du logiciel) à l'aide d'un câble DMX et activez le mode autonome sur l'unité maître. Le projecteur esclave répond alors au projecteur maître. Le signal de commande peut également être transmis via W-DMX. Activez le W-DMX dans les unités maître et esclave. Configurez l'unité maître en tant qu'émetteur, l'unité esclave en tant que récepteur et appairez les unités (**Paramètres -> Paramètres sans fil**).

PARAMÈTRES DU SYSTÈME (Settings)

A partir de l'écran principal, appuyez sur le bouton rotatif droit pour accéder au menu de sélection du mode de fonctionnement (Menu). Tournez l'encodeur gauche (SELECT) pour sélectionner les **paramètres** (notez la flèche de sélection sur la gauche) et confirmez en appuyant sur l'encodeur gauche (ENTER).

Ceci vous permet d'accéder au sous-menu pour régler les éléments du sous-menu (voir tableau, sélectionnez en tournant l'encodeur gauche, confirmez avec ENTER, changez la valeur ou le statut en tournant l'encodeur gauche, confirmez avec ENTER).

Settings					
Wireless Settings	=	W-DMX paramètres	WDMX State	On	Activez le W-DMX
				Off	W-DMX désactivé
			Operating Mode	Receive	Mode W-DMX : Récepteur
				Transmettre	Mode W-DMX : Émetteur
			Transmitting Mode	G3	Norme de transmission G3
				G4s	Norme de transmission G4s
			Link	Lien	Jumeler avec des appareils W-DMX. Le W-DMX doit être activé sur tous les appareils et le couplage avec un émetteur doit être conservé (réinitialisation de la réception).
				Unlink	Désassembler tous les appareils
Receive Reset	No	Cancel operation			
	Oui	Mettez fin à la connexion avec tous les émetteurs W-DMX appariés et mettez-les en attente d'appairage			
Display Reverse	=	Rotation de l'affichage	Off	Pas de rotation de l'affichage	
			On	L'affichage est tourné de 180° (par exemple pour une installation en hauteur)	
Display Off Timer	=	Afficheur Eclairage	Always On	En permanence	
			Off after 20s	Désactivation après environ 20 secondes d'inactivité	
Signal Fail	=	Choix du comportement en cas de défaillance du signal DMX	Hold	Maintien de la dernière commande	
			Blackout	Activez blackout	
			User Colour 8	Active la couleur utilisateur 8	
			Fade out 10s	10s fondu au noir	
			Full On	Toutes les LED au maximum de leur luminosité	
Dimmer Curve	=	Courbe de gradateur	Linear	L'intensité lumineuse augmente linéairement avec la valeur DMX	
			Exponential	L'intensité lumineuse varie finement pour les valeurs DMX basses, et plus grossièrement pour les valeurs DMX élevées	
			Logarithmic	L'intensité lumineuse varie grossièrement pour les valeurs DMX basses et avec précision pour les valeurs DMX élevées	

Dimmer Curve	=	Courbe de gradateur	S-curve	L'intensité lumineuse varie avec précision pour les valeurs DMX basses et élevées, et plus grossièrement pour les valeurs DMX intermédiaires
			LED	La luminosité varie brusquement aux changements de valeur DMX
Dimmer Response	=	Dimmfour	Halogen	La luminosité émule celle d'une source halogène, avec de légères variations de brillance
			Off	La dérive des couleurs est désactivée
Red Shift	=	Reproduit fidèlement la dérive des couleurs lors de la gradation d'un projecteur halogène. Lors de l'assombrissement du projecteur, la température de couleur passe automatiquement à des tons blancs de plus en plus chauds et à l'ambre (et vice versa).	Dim to Warm	La dérive des couleurs est activée
			650Hz, 1530Hz, 3600Hz, 12kHz, 18.9kHz, 25kHz	Sélection de la fréquence PWM (modulation de largeur d'impulsion) de la LED
PWM Frequency	=	Fréquence MLI LED		

Colour Calibration	=	Étalonnage des couleurs (mode croisé)	RAW	R, G, B et W avec une valeur maximale de 255
			User Calibration	Étalonnage individuel des couleurs. Réglage de la luminosité entre les modes R, G, B, A et L avec des valeurs comprises entre 000 et 255. Réglez R et G avec les encodeurs du milieu et de droite, puis appuyez sur l'encodeur du milieu (Next Colours) et réglez à nouveau B et W avec les encodeurs du milieu et de droite.
			Factory Calibration	Étalonnage en usine de R, G, B et W
			Smart Calibration	Fusion de l'étalonnage en usine et de l'étalonnage RAW
Autolock	=	Verrouillage automatique des commandes	On	Verrouillage automatique des commandes après environ 1 minute d'inactivité. Affichage après la tentative d'utilisation : "Verrouillé !" Déverrouillage : Appuyez simultanément sur le codeur central et le codeur droit pendant environ 5 secondes
			Off	Le verrouillage automatique des commandes est désactivé
Fan	=	Fan Contrôle:	Auto	Contrôle automatique de la vitesse du ventilateur
			Off	Ventilateur désactivé et luminosité fortement réduite
			Constant Low	Vitesse du ventilateur constamment faible et luminosité réduite, si nécessaire
			Constant Medium	Vitesse moyenne constante du ventilateur avec une luminosité réduite, si nécessaire
			Constant High	Vitesse élevée et constante du ventilateur
Miroir	=	Segments LED en miroir	Off	Fonction désactivée
			Horizontal	Miroir horizontal de segments LED
Factory Reset	=	Réinitialiser les paramètres	Reset Now? Except User Colour_Loops	Réinitialiser les paramètres d'usine (sauf les couleurs et les boucles de l'utilisateur) : Effectuez la réinitialisation avec Enter, annulez avec ESC
UC_Loops Reset	=	Réinitialiser les couleurs et les boucles de l'utilisateur	Reset User Colour_Loops	Réinitialiser les couleurs utilisateur et les boucles aux réglages d'usine : Réinitialiser avec Enter, annuler avec ESC

User Buttons	=	Attribuez l'un des modes autonomes (plus la télécommande EZ et la sélection de mode) aux boutons utilisateur 1 et 2	User Button 1	Télécommande EZ, sélection de mode, HSI, direct, coordonnées de couleur, GEL, couleur utilisateur, boucle de lecture, simulation de lumière	EZ Remote = Control via CAMEO UNICON (disponible en option) Sélection du mode = Activez les modes de fonctionnement autonomes l'un après l'autre en appuyant de manière répétée sur le bouton utilisateur
"	=	"	User Button 2	"	"
Service	=	Pour technicien de service uniquement			

SYSTEM INFORMATION (System Info)

A partir de l'écran principal, appuyez sur le bouton rotatif droit pour accéder au menu de sélection du mode de fonctionnement (Menu). Tournez l'encodeur gauche (SELECT) pour sélectionner **System Info** (notez la flèche de sélection sur la gauche) et confirmez en appuyant sur l'encodeur gauche (ENTER).

Vous accédez ainsi au sous-menu permettant d'appeler les informations sur le système (voir tableau, sélection en tournant le codeur gauche).

System Info	
Main CPU	Vx.xx
DRV CPU	Vx.xx
LED Temp.	xx°F xx°C
Op. Heures	xxxxx:xx h
Afficheur	Toujours activé / Désactivé après 20 secondes
Signal Fail	Hold / Blackout / User Colour 8 / Fade Out 10s
Courbe Dim	Linéaire / Exponentiel / Logarithmique / Courbe en S
Dim Response	LED / Halogène
Red Shift	Off / Dim to Warm
PWM	650Hz / 1530Hz / 3600Hz / 12kHz / 18.9kHz / 25kHz
Calibr.	RAW / Utilisateur / Usine / Smart

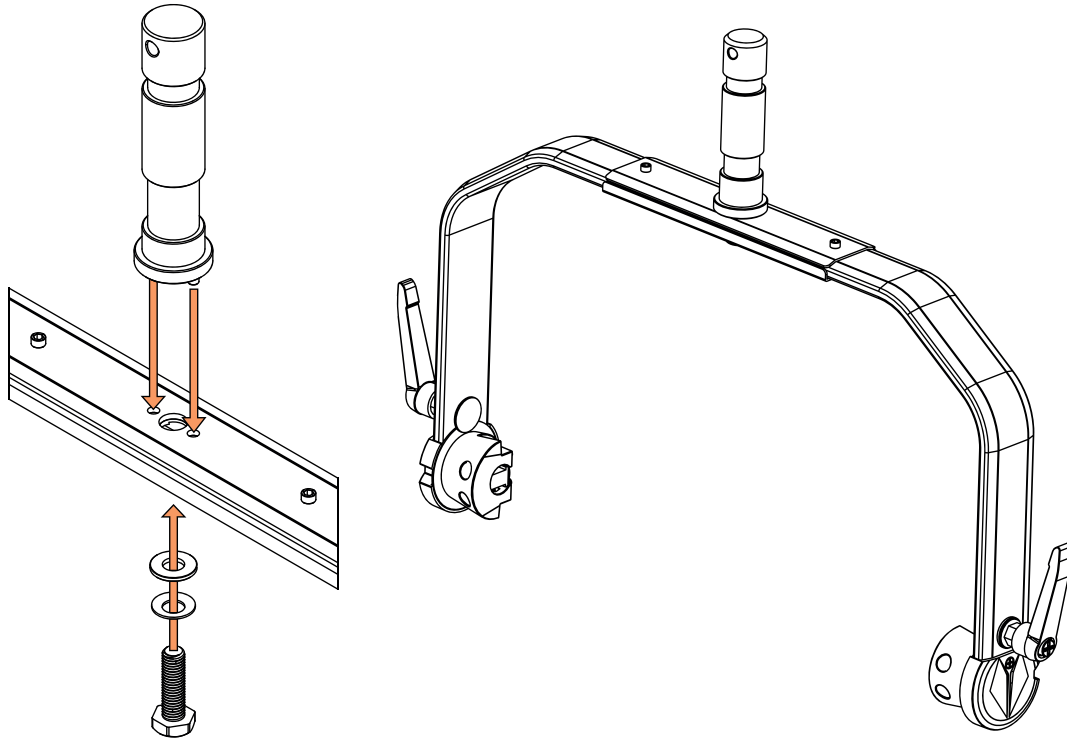
Calibrage de l'utilisateur R=	000-255
Calibrage de l'utilisateur G=	000-255
Calibrage de l'utilisateur B=	000-255
Calibrage de l'utilisateur W=	000-255
Auto Lock	Arrêt/Marche
Fan	Auto / Arrêt / Constante faible / Constante moyenne / Constante élevée
WDMX	Arrêt / Marche
Bouton utilisateur 1	EZ Remote / Sélection du mode / HSI / Direct / Coordonnées des couleurs GEL / Couleur utilisateur / Play Loop / Simulation de lumière
Bouton utilisateur 2	EZ Remote / Sélection du mode / HSI / Direct / Coordonnées des couleurs GEL / Couleur utilisateur / Play Loop / Simulation de lumière
RDM UID	xx xx xx xx xx xx
MAC Addr.	xxx.xxx.xxx.xxx.xxx



Afin de pouvoir accéder à tous les menus du projecteur à l'aide du contrôleur Cameo UNICON DMX/RDM via le Fixture Menu, les menus **Stand Alone** (avec tous les modes de fonctionnement Stand Alone), **EZ Remote** et **Slave** se trouvent dans le menu principal en plus du menu Mode.

MONTAGE DE L'EMBOUT TV SUR LE SUPPORT EN U

Il y a un boulon à gauche et à droite du filetage M10 dans l'embout du téléviseur. Insérez les deux boulons dans les trous situés à gauche et à droite du trou de vis du boulon en U et vissez l'embout du téléviseur au boulon en U à l'aide de la vis M10, du ressort du disque et de la rondelle (voir l'illustration).

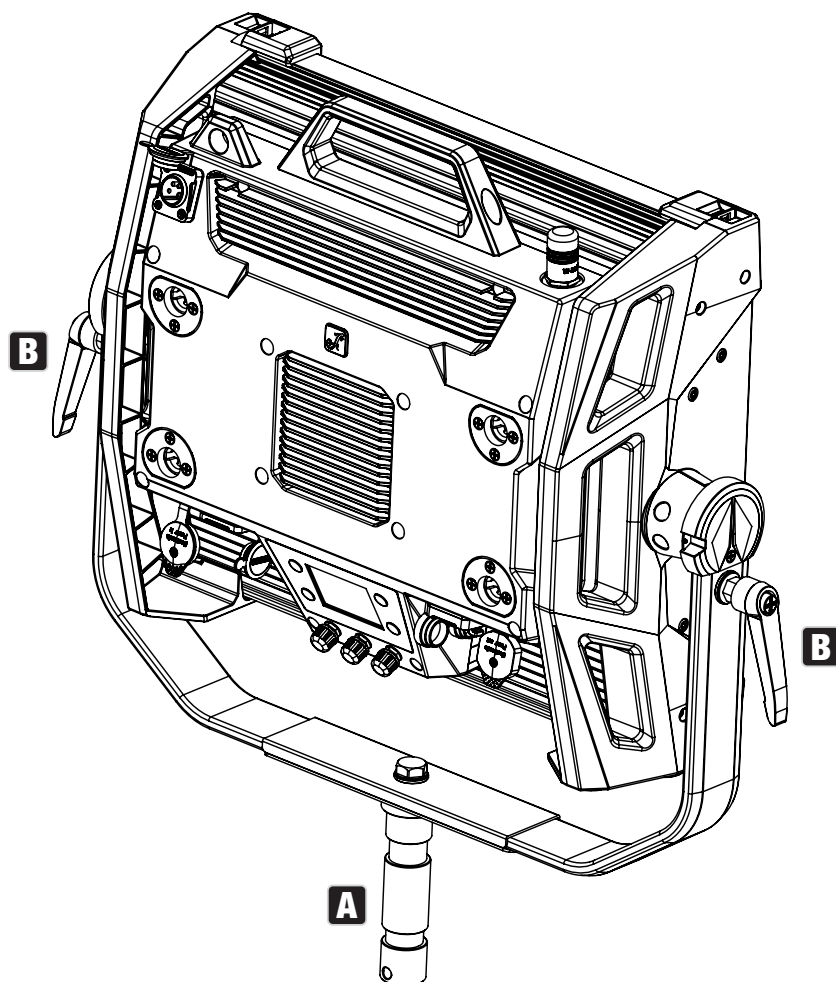


MONTAGE STATIF



DANGER: Le montage au plafond nécessite une grande expérience, notamment pour calculer les valeurs limites de charge du matériel d'installation et vérifier régulièrement la sécurité de tous les matériaux d'installation et des projecteurs. Si vous ne possédez pas ces qualifications, n'essayez pas d'effectuer une installation vous-même. Adressez-vous plutôt à un professionnel qualifié. Les appareils mal montés et mal fixés risquent de se détacher et de tomber. Cela peut entraîner des blessures graves, voire mortelles.

Utilisez l'embout TV de 28 mm précédemment monté sur le support en U pour la fixation du trépied (Fig. A). Utilisez un trépied adapté et suivez les instructions du fabricant (charge maximale, installation verticale sur une surface plane, etc.) Pour régler la direction du rayonnement sur un plan vertical, desserrez légèrement les leviers de serrage montés sur le support en U (Fig. B), réglez la direction souhaitée du rayonnement et resserrez les leviers de serrage.

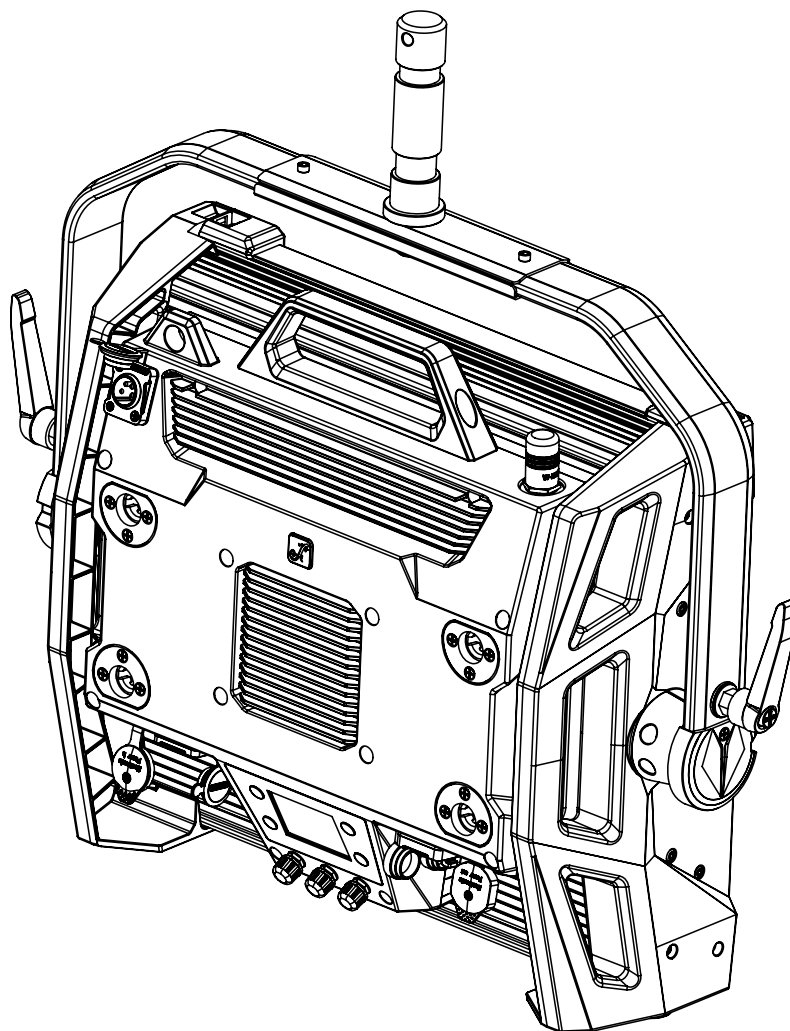


L'UTILISATION D'EMBOUS TV POUR LE MONTAGE D'UNE ARMATURE



DANGER: Le montage au plafond nécessite une grande expérience, notamment pour calculer les valeurs limites de charge du matériel d'installation et vérifier régulièrement la sécurité de tous les matériaux d'installation et des projecteurs. Si vous ne possédez pas ces qualifications, n'essayez pas d'effectuer une installation vous-même. Adressez-vous plutôt à un professionnel qualifié. Les appareils mal montés et mal fixés risquent de se détacher et de tomber. Cela peut entraîner des blessures graves, voire mortelles.

L'embout TV de 28 mm précédemment monté sur le support en U peut également être utilisé pour le montage sur treillis. Utilisez une fixation appropriée et veillez à ce qu'elle soit fermement maintenue. Pour régler la direction du rayonnement sur un plan vertical, desserrez légèrement les leviers de serrage montés sur le support en U, réglez la direction souhaitée du rayonnement et resserrez les leviers de serrage. Fixez la lampe frontale à l'œillet de sécurité à l'aide d'une corde de sécurité appropriée (fig. A).



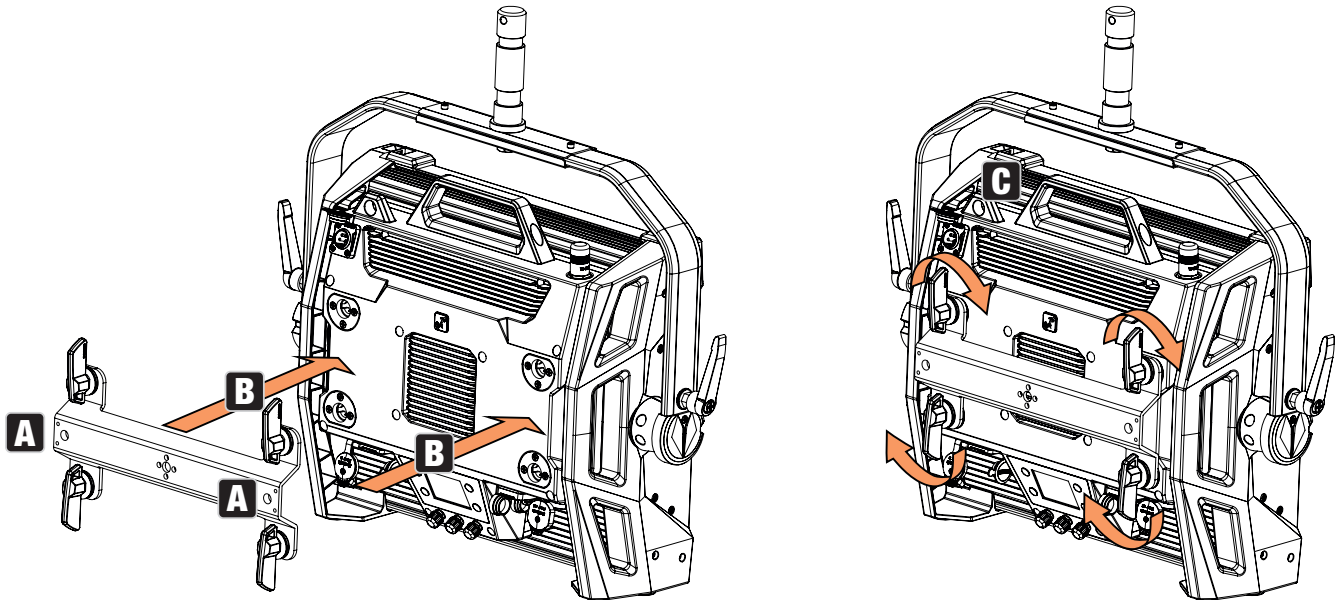
SUPPORT OMEGA

Le support double Omega est inclus avec la lampe frontale.



DANGER: Le montage au plafond nécessite une grande expérience, notamment pour calculer les valeurs limites de charge du matériel d'installation et vérifier régulièrement la sécurité de tous les matériaux d'installation et des projecteurs. Si vous ne possédez pas ces qualifications, n'essayez pas d'effectuer une installation vous-même. Adressez-vous plutôt à un professionnel qualifié. Les appareils mal montés et mal fixés risquent de se détacher et de tomber. Cela peut entraîner des blessures graves, voire mortelles.

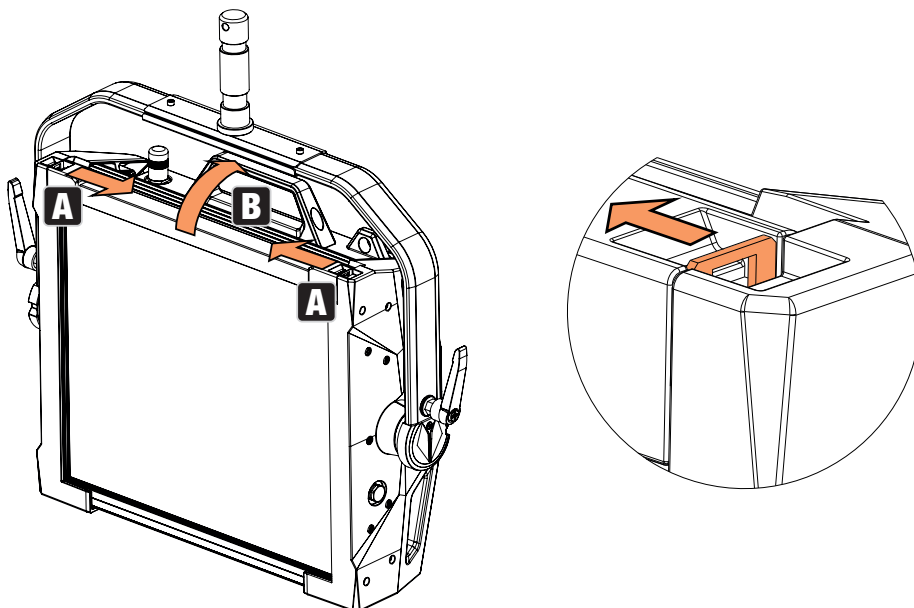
Montage de l'armature : Montez tout d'abord deux pinces à treillis appropriées (disponibles en option) à gauche et à droite du support Omega (fig. A), puis montez les deux ensemble sur le projecteur (fig. B). Tournez les quatre leviers de verrouillage d'environ un quart de tour dans le sens des aiguilles d'une montre jusqu'à la butée. Assurez-vous que toutes les connexions sont sûres et fixez la lampe frontale à l'œillet de sécurité à l'aide d'une corde de sécurité appropriée (fig. C).



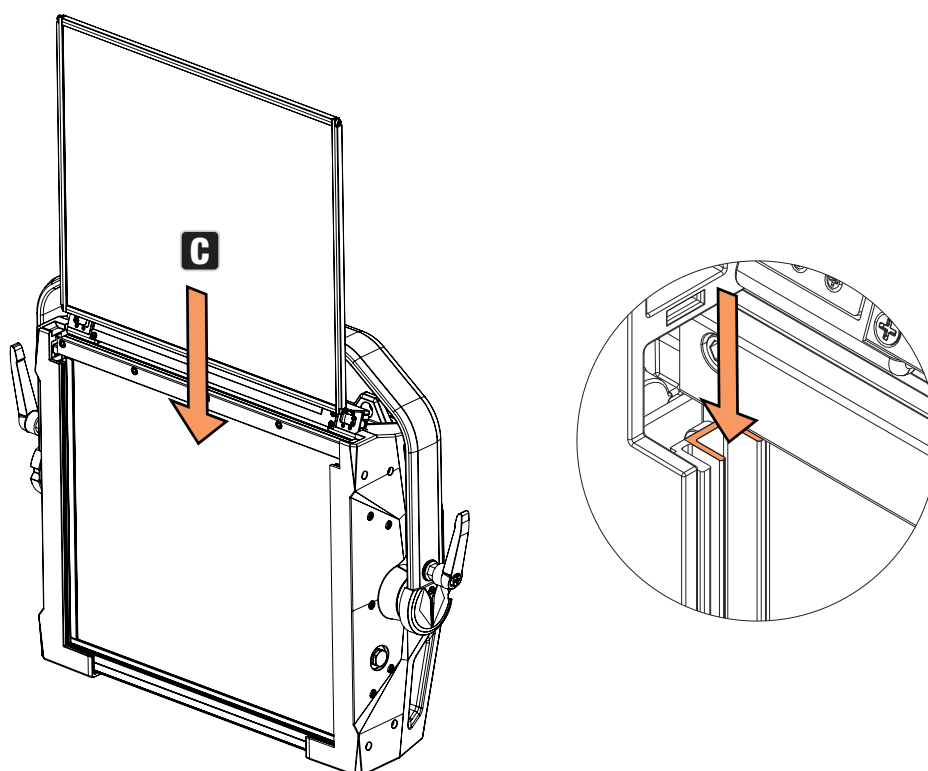
Le double support Omega sert également de base de montage pour l'adaptateur V-Mount disponible en option (voir ACCESSOIRES EN OPTION).

PANNEAU DIFFUSEUR

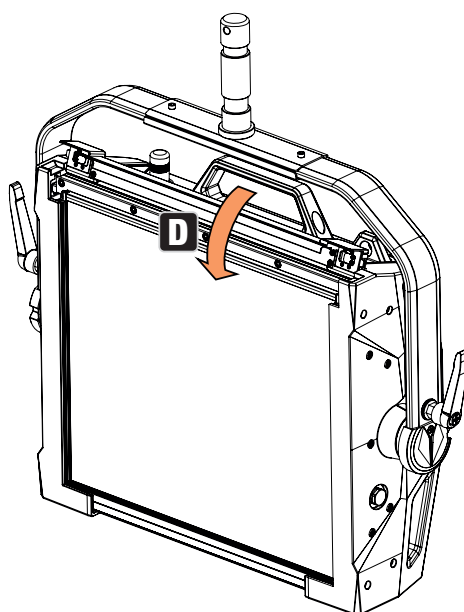
Un disque de diffusion standard est inclus dans la livraison. Sur le bord supérieur du projecteur, il y a un levier de verrouillage pour le rail de recouvrement à gauche et à droite (Fig. A et vue détaillée). Poussez les leviers vers le centre de l'enceinte et rabattez le rail de recouvrement vers le haut (Fig. B).



Insérez ensuite le disque de diffusion par le haut dans les larges rainures arrière du compartiment d'installation (Fig. C et vue détaillée).



Rabattez ensuite le rail de recouvrement pour fermer le compartiment d'installation (Fig. D). Ensuite, les deux leviers de verrouillage doivent être repoussés vers le bord du boîtier. Au cours de la procédure, assurez-vous que les leviers se remettent correctement en place et que le disque de diffusion ne risque pas de tomber.



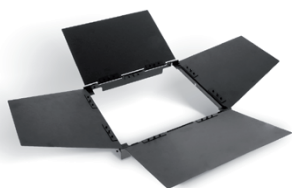


REMARQUES: Un disque de diffusion (ou l'Intensifieur, disponible en option) peut également être installé en combinaison avec l'une des grilles de redressement disponibles en option et le Dark Filter, également disponible en option (grille de redressement + Dark Filter : rainure étroite, disques de diffusion + Intensifieur : rainure large). Le limiteur d'ailes, disponible en option, peut également être monté sur le phare.

ACCESSOIRES EN OPTION

CLS2IPBARND00R

limiteur d'ouverture quadruple



CLS2IPDARKFILTER

Disque filtrant pour façade sombre



CLS2IPHDFILTER

Disque filtrant pour haute diffusivité



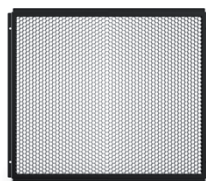
CLS2IPINTENSIFIER

Disque filtrant pour un angle de rayonnement étroit et un éclairage accru



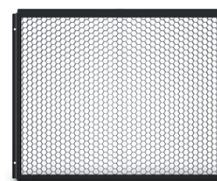
CLS2IPHC30

Grille de redressement avec 30 Angle du faisceau :



CLS2IPHC60

Grille de redressement avec 60 Angle du faisceau :



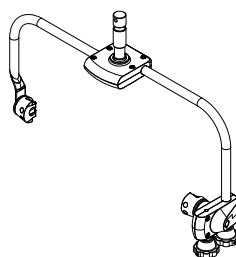
CLSMOUNTAP

Adaptateur double pour montage en V



CLS2IPPOYOKE

Actionné par une tige Support de montage



ENTRETIEN, MAINTENANCE ET RÉPARATIONS

Afin de garantir le bon fonctionnement à long terme de l'appareil, celui-ci doit être régulièrement nettoyé et, si nécessaire, passer en maintenance. Le besoin de maintenance dépend de l'intensité de l'utilisation et de l'environnement dans lequel il est utilisé.

Nous recommandons généralement une inspection visuelle avant chaque opération. En outre, nous recommandons d'effectuer toutes les opérations de maintenance applicables spécifiées

ci-dessous une fois toutes les 500 heures de fonctionnement ou, en cas d'intensité d'utilisation moindre, au plus tard au bout d'un an. Les demandes de garantie peuvent être limitées en cas de défauts résultant d'une maintenance inadéquate.

ENTRETIEN (effectué par l'utilisateur)



AVERTISSEMENT! Avant d'effectuer toute opération de maintenance, il faut débrancher l'alimentation électrique et, si possible, toutes les connexions de l'appareil.



À NOTER: Un mauvais entretien peut entraîner une détérioration de l'appareil, voire sa destruction.

1. Les surfaces du boîtier doivent être nettoyées avec un chiffon propre et humide. Veillez à éviter toute infiltration d'humidité dans l'appareil.
2. Les entrées et sorties d'air doivent être régulièrement débarrassées de la poussière et des saletés. Si vous utilisez de l'air comprimé, veillez à ne pas endommager l'appareil (dans ce cas, il faut bloquer les ventilateurs avant d'envoyer l'air comprimé).
3. Les câbles et les contacts des connecteurs doivent être nettoyés régulièrement et la poussière et la saleté doivent être éliminées.
4. De façon générale, n'utilisez aucun produit de nettoyage agressif ou substance abrasive, sous peine d'endommager la finition de surface de l'appareil.
5. Les appareils doivent généralement être stockés au sec et protégés de la poussière et de la saleté.

MAINTENANCE ET RÉPARATION (uniquement par du personnel qualifié)



DANGER! L'appareil contient des composants sous tension. Même après avoir débranché la fiche de la prise secteur, il peut subsister une tension résiduelle dans l'appareil, par exemple en raison de condensateurs chargés.



À NOTER: L'appareil ne contient pas de sous-ensembles pouvant être entretenus par l'utilisateur.



À NOTER: Les travaux d'entretien et de réparation ne peuvent être effectués que par du personnel qualifié et autorisé par le fabricant. En cas de doute, consultez le fabricant.



À NOTER: Des travaux d'entretien/maintenance mal effectués peuvent affecter le recours à la garantie.