



www.vava.com

ASIA PACIFIC

E-mail: support.jp@vava.com(JP)

JP Importer: 株式会社SUNVALLEY JAPAN

Address: 〒104-0032東京都中央区八丁堀 3 丁目18-6 PMO京橋東 9F

EUROPE

E-mail:

support.uk@vava.com(UK)

support.de@vava.com(DE)

support.fr@vava.com(FR)

support.es@vava.com(ES)

support.it@vava.com(IT)

EU Importer: ZBT International Trading GmbH

Address:Halstenbeker Weg 98C, 25462 Rellingen, Deutschland

NORTH AMERICA

E-mail: support@vava.com

Tel: 1-888-456-8468 (Monday-Friday: 9:00 – 17:00 PST)

US Distributor: SUNVALLEYTEK INTERNATIONAL INC.

Address:46724 Lakeview Blvd, Fremont, CA 94538

MANUFACTURER

Shenzhen NearbyExpress Technology Development Co., Ltd.

Address: 333 Bulong Road, Shenzhen, China, 518129

VP-SPR001_V1.1



VAVA Pet

Model: VP-SPR001
VAVApet Pet Cam

User Guide

CONTENTS

English 01 / 11

Deutsch 12 / 23

Français 24 / 34

Español 35 / 45

Italiano 46 / 56

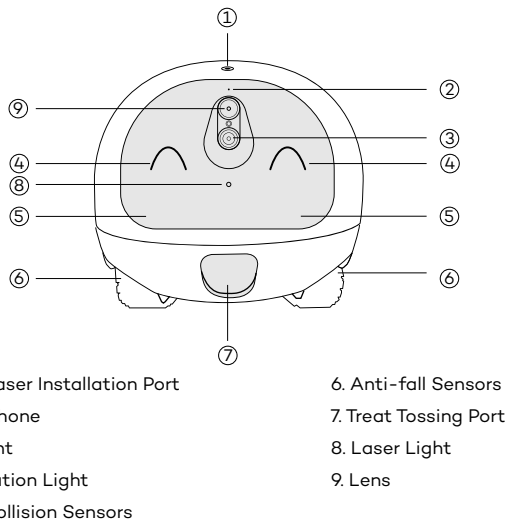
日本語 57 / 67

What's in the Box

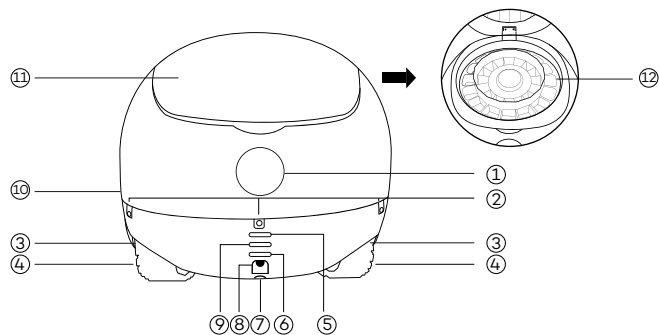
- 1 x VAVApet Pet Cam (VP-SPR001)
- 1 x Adapter
- 3 x Cat Teasers
- 1 x User Guide

Product Diagram

Front



Back



Specifications

Model	VP-SPRO01
Battery Capacity	11.1V, 4400mAh, 48.84Wh
Lens Angle	140°Wide Angle Lens with Night Vision
Speaker	8Ω, 1Wh
Microphone Sensitivity	-42 ±3 dB
Working Time (Full Charge)	8 hours
Standby Time	5 days
Working Temperature	0-40°C / 32-104°F
Dimensions	245 x 238 x 221mm / 9.6 x 9.4 x 8.7in

Get Started

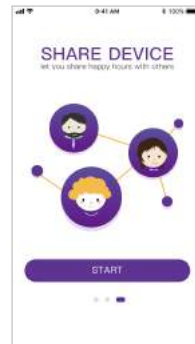
1. Charging

Connect the unit to a power source using the included power adapter, and charging will start automatically. The charging indicator will stay solid blue when fully charged.

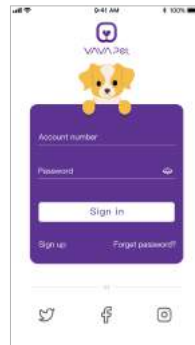
Note: Please charge the unit when the power indicator flashes red or when the battery bar on homepage of the VAVA Pet Cam app becomes red.

2. Downloading the App

- 1) Search “VAVA Pet Cam” on the App Store or Google Play, tap on the name to install.
- 2) When it's installed, tap the icon to run and then tap START to start using the app.



- 3) Sign up your account as instructed in the app.



3. Cat Teaser Installation

Plug the included cat teaser into the cat teaser installation port to tease your cats.

Using the Pet Cam

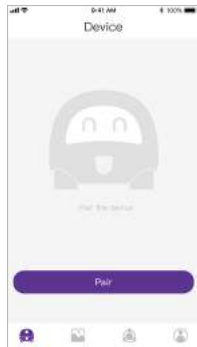
1. Turn On / Off

- Press the Power Button once to turn on the unit with the power indicator lighting up in red.
- Press and hold the Power Button for 3 seconds to turn off the unit.

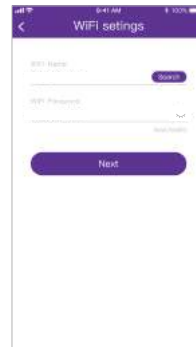
2. Pairing

Please connect your pet cam to the Wifi network of the place where it is to be used and pair it with your phone by following the instructions below:

- 1) Connect your phone to the mentioned Wifi network.
- 2) Activate your phone's Bluetooth function.
- 3) Run the app. Tap Pair on the homepage.



- 4) Phones with iOS system will detect the connected Wifi network automatically, please enter the password to complete pairing. For phones with Android system, please tap Search to search the nearby Wifi connections, and choose the one connected with your phone and enter its password to complete pairing.

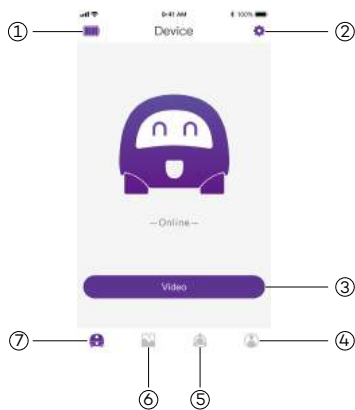


Note:

- Make sure to activate the Bluetooth function on your phone before pairing.
- It is recommended to finish pairing within 5 minutes after you turned on the unit. If pairing failed, please press the Power Button on the bottom of the pet cam once and try again.
- The Wifi indicator will keep flashing when pairing and stay solid once paired successfully.

3. Operation and Functions

1) Homepage



1. Battery Display

2. Settings

3. Enter control interface

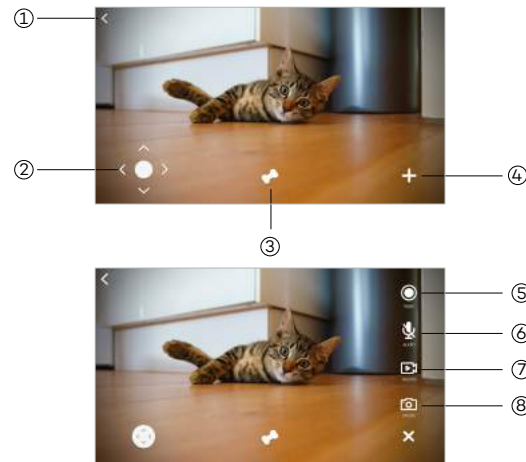
4. Personal Center

5. Device Management

6. View photos / recorded videos

7. Homepage

2) Control Interface



1. Back to home page

2. Movement control (tap once to enter the movement control, press and hold the corresponding arrow to control the movement)

3. Treat tossing

4. More functions

5. Tap to switch between laser and cat teaser modes. When set, slide the screen to control the movement of the laser / cat teaser

6. Audio on / off


7. Record videos

8. Take photos

3) Device Sharing

a) Tap Device Management to enter sharing management.



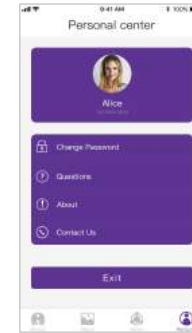
b) Tap “Share my device”, then tap  on the top right corner and enter the registered account name to share your device. Once shared, max. 5 users could operate the pet cam at the same time.



c) To cancel sharing, just slide the user name to the left and remove it from the sharing list.
09

4) Personal Center

Tap the personal center to get to know about your account and change its settings.



LED Indication

LED Indicator	Color	Status	Indication
Power Indicator	Red	Off	Unit not on
		Flash slowly	Unit turning on
		Flash fast	Low battery, please charge
		Solid on	Unit turned on
Wifi Indicator	Blue	Flash fast	Connecting Wifi
		Flash slowly	Wifi not connected
		Solid on	Wifi connected
Charging Indicator	Blue	Solid on	Fully charged

Restore to Factory Settings

Press and hold the Power Button for 8 seconds to restore to factory settings.

Night Vision Mode

The pet cam will change to night vision mode when surrounding light is inadequate where the image will become black and white.

Note:

- Do not use the unit when it is being charged.
- Only support 2.4GHz network (5G network not supported).
- Please connect your phone to the Wifi network and activate its Bluetooth function before you run the app.
- The pet cam will detect the obstacles 10-20cm / 3.9-7.8in away automatically (e.g. it will stop moving if wall is detected to avoid collision).
- If the altitude variance is beyond 20cm / 7.8in, the pet cam will stop moving to avoid falling.

Warranty

12-month Warranty

Lifetime Support

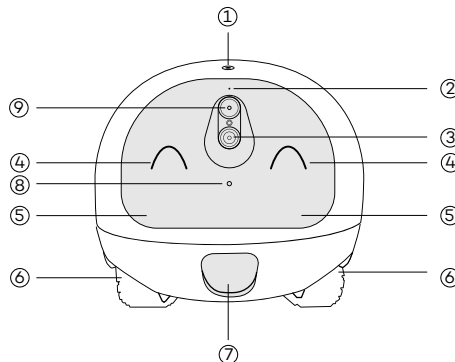
DE

Das ist im Lieferumfang enthalten

- 1 x VAVApet Haustier-Kamera (VP-SPR001)
- 1 x Adapter
- 3 x Katzenspielzeug
- 1 x Bedienungsanleitung

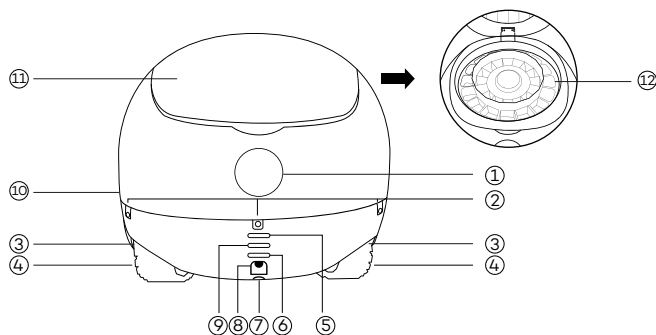
Produktabbildung

Vorderseite



1. Katzenspielzeug-Anbringung
2. Mikrofon
3. Aufhelllicht
4. Dekorationsbeleuchtung
5. Antikollisions-Sensoren

6. Antisturz-Sensoren
7. Leckerli-Spenderöffnung
8. Laserpointer
9. Linse



- | | |
|---|-------------------------------|
| 1. Öffner der Leckerli-Spenderabdeckung | 7. Powertaste |
| 2. Antikollisions-Sensoren | 8. Ladeanschluss |
| 3. Antisturz-Sensoren | 9. WLAN-Anzeige |
| 4. Räder | 10. Lautsprecher |
| 5. Stromanzeige | 11. Leckerli-Spenderabdeckung |
| 6. Ladeanzeige | 12. Leckerli-Spender |

Spezifikationen

Modell	VP-SPRO01
Akkukapazität	11.1V, 4400mAh, 48.84Wh
Objektivwinkel	140° Weitwinkelobjektiv mit Nachtsicht
Lautsprecher	8Ω, 1Wh
Mikrofonsensitivität	-42 ±3 dB
Betriebszeit (voll aufgeladen)	8 Stunden
Standby-Zeit	5 Tage
Betriebstemperatur	0-40°C / 32-104°F
Maße	245 x 238 x 221mm / 9.6 x 9.4 x 8.7in

Erste Schritte

1. Ladevorgang

Schließen Sie das Gerät mithilfe des mitgelieferten Netzteils an einer Stromquelle an; der Ladevorgang beginnt dann automatisch. Die Ladeanzeige leuchtet nach vollständiger Ladung konstant blau.

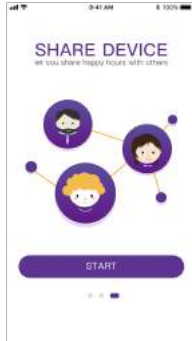
Anmerkung: Bitte laden Sie das Gerät, wenn die Stromanzeige rot blinkt oder wenn die Akku-Leiste auf der Homepage der VAVA Haustier-Kamera auf Rot wechselt.

2. Herunterladen der App

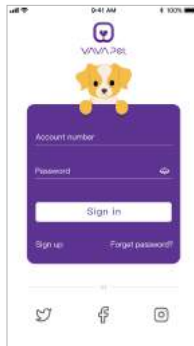
1) Suchen Sie im App Store oder Google Play Store nach "VAVA Pet Cam" und tippen Sie zum

Installieren auf den Namen.

2) Tippen Sie nach der Installation auf das Icon und dann auf START.



3) Registrieren Sie Ihren Account wie in der App beschrieben.



3. Anbringen des Katzenspielzeugs

Stecken Sie das beiliegende Katzenspielzeug in die Katzenspielzeug-Anbringung, damit Ihre Katzen damit spielen können.

Verwenden der Haustier-Kamera

1. Ein- / Ausschalten

- Drücken Sie die Powertaste ein Mal, um das Gerät einzuschalten, wobei die Stromanzeige rot leuchtet.
- Halten Sie die Powertaste 3 Sekunden lang gedrückt, um das Gerät auszuschalten.

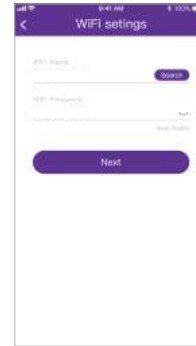
2. Koppeln

Bitte verbinden Sie Ihre Haustier-Kamera mit dem WLAN-Netzwerk des Ortes, an dem sie verwendet werden soll, und koppeln Sie sie entsprechend der Anleitung unten mit Ihrem Telefon:

- 1) Verbinden Sie auch Ihr Telefon mit obigem WLAN-Netzwerk.
- 2) Aktivieren Sie die Bluetooth-Funktion Ihres Telefons.
- 3) Starten Sie die App. Tippen Sie auf der Homepage auf "Pair".



- 4) Telefone mit iOS-System erkennen das verbundene WLAN-Netzwerk automatisch; bitte geben Sie das Passwort ein, um das Koppeln abzuschließen. Bei Telefonen mit Android-System tippen Sie zum Suchen von WLAN-Verbindungen in der Nähe auf Suchen. Wählen Sie dann das gleiche, mit dem Ihr Telefon verbunden ist, und geben Sie zum Abschluss des Koppelns das Passwort ein.

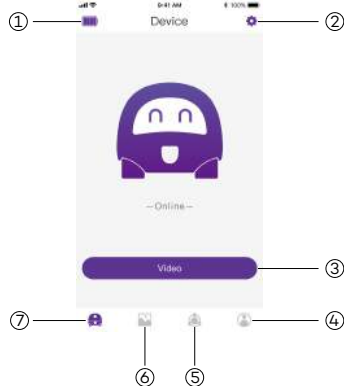


Anmerkung:

- Achten Sie darauf, dass die Bluetooth-Funktion auf Ihrem Handy vor dem Koppeln eingeschaltet ist.
- Es wird empfohlen, das Koppeln innerhalb von 5 Minuten nach Einschalten des Geräts abzuschließen. Sollte das Koppeln fehlschlagen, drücken Sie die Powertaste auf der Unterseite der Haustier-Kamera ein Mal und versuchen es dann erneut.
- Die WLAN-Anzeige blinkt beim Koppeln und leuchtet nach erfolgreichem Koppeln konstant.

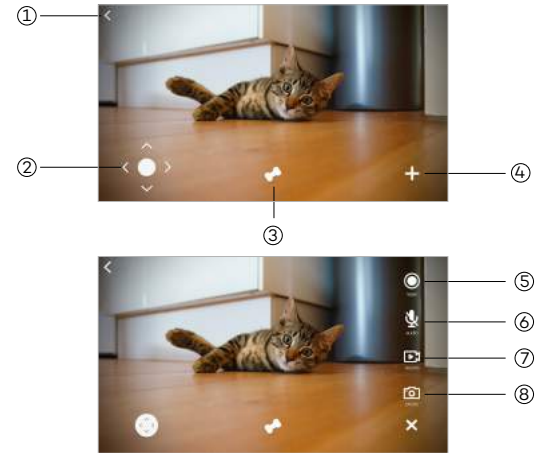
3. Bedienung und Funktionen

1) Homepage



1. Akku-Anzeige
2. Einstellungen
3. Öffnen des Kontroll-Interfaces
4. Benutzerzentrum
5. Geräte-Management
6. Fotos / aufgenommene Videos anzeigen
7. Homepage

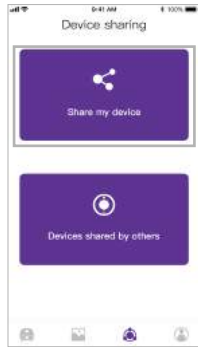
2) Kontroll-Interface




1. Zurück zur Homepage
2. Bewegungssteuerung (einmal tippen, um die Bewegungssteuerung zu öffnen; den jeweiligen Pfeil gedrückt halten, um die Bewegung zu steuern)
3. Leckerli-Ausgabe
4. Weitere Funktionen
5. Tippen, um zwischen Laser- und Katzenspielzeugmodus zu wechseln. Wischen Sie nach dem Einstellen über den Bildschirm, um die Bewegungen des Laserpointers / Katzenspielzeugs zu steuern.
6. Audio an / aus
7. Videos aufnehmen
8. Fotos schießen

3) Teilen des Geräts

a) Tippen Sie für die Teil-Einstellungen auf Geräte-Management.



b) Tippen Sie auf "Share my device", dann oben rechts auf  und geben zum Teilen Ihres Geräts dann den registrierten Accountnamen ein. Einmal geteilt, können max. 5 Nutzer das Gerät gleichzeitig bedienen.



c) Um das Teilen zu beenden, wischen Sie den Benutzernamen einfach nach links und löschen ihn somit aus der Teilen-Liste.

4) Benutzerzentrum

Tippen Sie auf Benutzerzentrum, um mehr über Ihren Account zu erfahren und dessen Einstellungen zu ändern.



Bedeutung der LED-Anzeigen

LED-Anzeige	Farbe	Status	Bedeutung
Stromanzeige	Rot	Aus	Gerät nicht eingeschaltet
		Langsames Blinken	Gerät schaltet sich ein
		Schnelles Blinken	Niedriger Akkustand, bitte laden
		Konstant an	Gerät eingeschaltet
WLAN-Anzeige	Blau	Schnelles Blinken	Verbindet sich mit WLAN
		Langsames Blinken	WLAN nicht verbunden
		Konstant an	WLAN verbunden
Ladeanzeige	Blau	Konstant an	Vollständig geladen

Auf Werkseinstellungen zurücksetzen

Zum Zurücksetzen auf Werkseinstellungen die Powertaste 8 Sekunden lang gedrückt halten.

Nachtsicht-Modus

Die Haustier-Kamera wechselt in den Nachtsicht-Modus, wenn das Umgebungslicht unzureichend ist. Das Bild wird dann schwarz-weiß.

Anmerkung:

- Verwenden Sie das Gerät nicht, während es geladen wird.
- Unterstützt nur 2.4GHz Netzwerke (5G Netzwerke werden nicht unterstützt).
- Bitte verbinden Sie Ihr Telefon mit dem WLAN-Netzwerk und aktivieren Sie dessen Bluetooth-Funktion, bevor Sie die App starten.
- Die Haustier-Kamera erkennt Hindernisse in einer Entfernung von 10-20cm / 3.9-7.8in automatisch (stoppt z.B. die Bewegung, um Kollision zu vermeiden, wenn eine Wand erkannt wird).
- Wenn der Höhenunterschied 20cm / 7.8in überschreitet, stoppt die Haustier-Kamera die Bewegung, um nicht herunterzufallen.

Garantie

12 Monate Garantie

Lebenslanger Support

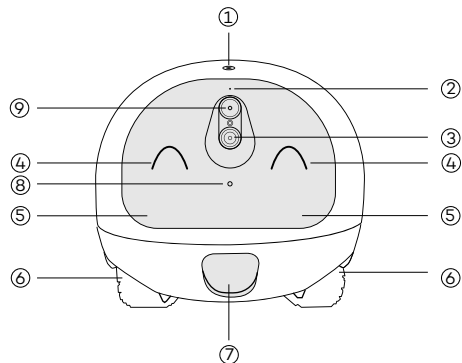
FR

Dans la boîte

- 1 x VAVApet Caméra de Surveillance (VP-SPR001)
- 1 x Adaptateur
- 3 x Jeux pour chat
- 1 x Guide utilisateur

Schéma produit

Face



1. Port d'installation du jeu pour chat

2. Microphone

3. Lumière d'éclairage

4. Lumière décorative

5. Capteurs anti-collision

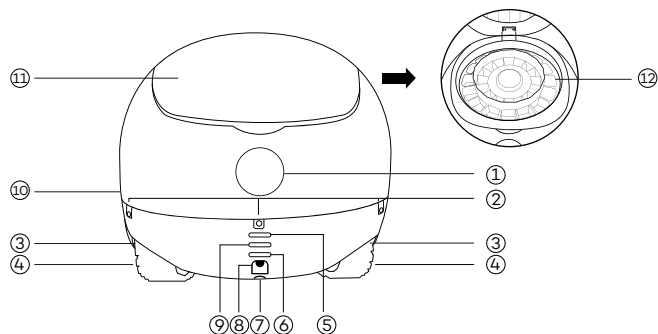
6. Capteurs anti-chute

7. Port de remplissage du distributeur de friandises

8. Laser Light Lumière laser

9. Lentille

Arrière



1. Bouton d'ouverture du distributeur de friandises
2. Capteurs anti-collision
3. Capteurs anti-chute
4. Roues
5. Indicateur d'allumage
6. Indicateur de charge
7. Bouton d'allumage
8. Port de charge
9. Indicateur WiFi
10. Haut-Parleur
11. Couvercle du distributeur de friandises
12. Distributeur de friandises

Spécifications

Modèle	VP-SPR001
Capacité de batterie	11.1V, 4400mAh, 48.84Wh
Angle de vision	140° Grand angle avec vision nocturne
Haut-parleur	8Ω, 1Wh
Sensibilité microphone	-42 ±3 dB
Autonomie (charge complète)	8 heures
Temps de veille	5 jours
Température de fonctionnement	0-40°C / 32-104°F
Dimensions	245 x 238 x 221mm / 9.6 x 9.4 x 8.7in

Mise en place

1. Charge

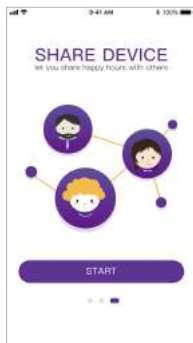
Branchez l'appareil à une source d'alimentation en utilisant l'adaptateur secteur inclus, et la charge débutera automatiquement.

Note: Veuillez charger l'appareil lorsque l'indicateur de batterie clignote en rouge ou lorsque la barre de batterie sur la page d'accueil de l'appli VAVA Pet Cam devient rouge.

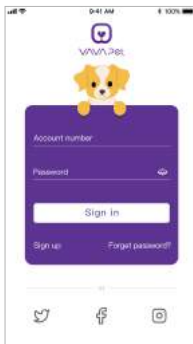
2. Téléchargement de l'application

- 1) Recherchez "VAVA Pet Cam" sur l'App Store ou Google Play Store, touchez le nom pour installer.

- 2) Une fois installée, touchez l'icône pour la lancer et appuyez sur START pour commencer à utiliser l'application.



- 3) Inscrivez-vous tel qu'indiqué dans l'application.



3. Installation du jeu pour chat

Insérez le jeu pour chat inclus dans le port d'installation du jeu, pour amuser vos chats.

Utilisation de la caméra de surveillance

1. Allumage / Extinction

- Appuyez sur le bouton d'allumage une fois pour allumer l'appareil, avec le témoin d'allumage s'allumant en rouge.
- Appuyez et maintenez le bouton d'allumage pendant 3 secondes pour éteindre l'appareil.

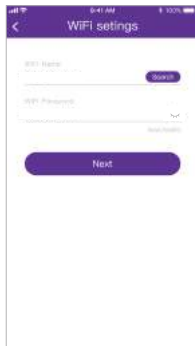
2. Appairage

Veillez connecter votre caméra de surveillance au réseau WiFi domestique et appairez-la à votre téléphone en suivant les consignes suivantes:

- 1) Connectez votre téléphone au réseau WiFi.
- 2) Activez la fonction Bluetooth de votre téléphone.
- 3) Lancez l'application. Appuyez sur Pair à la page d'accueil.



- 4) Les téléphones sous iOS détecteront le réseau WiFi automatiquement, entrez le mot de passe pour terminer l'appairage. Pour les téléphones sous Android, veuillez lancer une recherche WiFi et choisir le réseau approprié sur votre téléphone et entrez le mot de passe pour finir l'appairage.

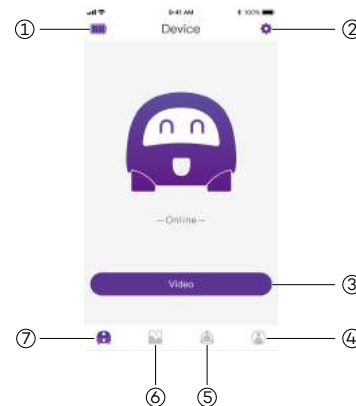


Note:

- Assurez-vous d'activer le Bluetooth sur votre téléphone avant l'appairage.
- Il est conseillé de finir l'appairage dans les 5 minutes après l'allumage de l'appareil. Si l'appairage échoue, veuillez appuyer une fois sur le bouton d'allumage au bas de la caméra et réessayez.
- L'indicateur WiFi clignotera pendant l'appairage et restera fixe une fois l'appairage réussi.

3. Utilisation et Fonctions

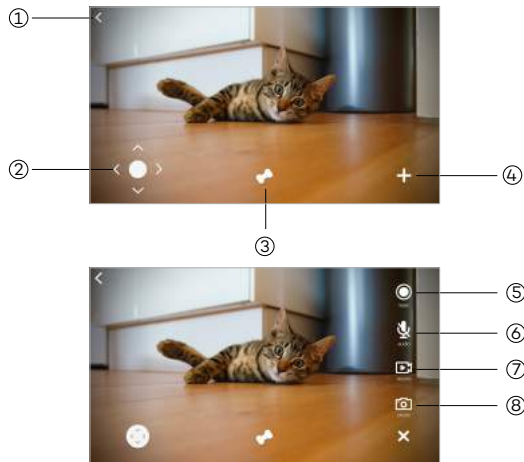
1) Page d'accueil



1. Niveau de batterie
2. Réglages
3. Interface de commande
4. Profil

5. Gestion de l'appareil
6. Afficher les photos / vidéos enregistrées
7. Page d'accueil

2) Interface de commande



1. Retour à la page d'accueil

2. Contrôle de mouvement (touchez une fois pour ouvrir le contrôle de mouvement, appuyez et maintenez la flèche correspondante au mouvement souhaité)

3. Friandise

4. Plus de fonctions

5. Touchez pour basculer entre le laser et le jeu pour chat. Une fois choisi, faites glisser l'écran pour contrôler le mouvement du laser / du jeu pour chat.

6. Audio actif / inactif

7. Enregistrer des vidéos


8. Prendre des photos

31

3) Partage d'appareil

a) Touchez le bouton de Gestion de l'appareil pour accéder au partage d'appareil.



b) Touchez "Share my device", puis  en haut à droite et entrez le nom du compte enregistré pour partager l'appareil. Une fois partagé, 5 personnes peuvent utiliser la caméra de surveillance en même temps.

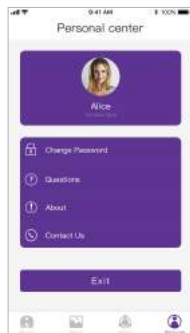


c) Pour annuler le partage, faites glisser l'appareil vers la gauche et et supprimez-le de la liste.

32

4) Profil

Touchez le bouton Personal Center pour explorer votre compte et changer les réglages.



Indications LED

Témoin LED	Couleur	Statut	Indication
Indicateur d'allumage	Rouge	Éteint	Appareil éteint
		Clignotant lentement	Allumage de l'appareil en cours
		Clignotant rapidement	Batterie faible, veuillez la recharger
		Allumé fixe	Appareil allumé
Indicateur WiFi	Bleu	Clignotant rapidement	Connexion au WiFi
		Clignotant lentement	WiFi non connecté
		Allumé fixe	WiFi connecté
Indicateur de charge	Bleu	Allumé fixe	Charge complète

Restauration aux paramètres d'usine

Appuyez et maintenez le bouton d'allumage pendant 8 secondes pour revenir aux paramètres d'usine.

Vision nocturne

La caméra de surveillance passera en vision nocturne lorsque la lumière est insuffisante avec l'image passant en noir et blanc.

Note:

- Ne pas utiliser l'appareil pendant la recharge.
- Support des réseaux 2.4GHz uniquement (réseau 5G non supporté).
- Veuillez connecter votre téléphone au réseau WiFi et activer le Bluetooth dessus avant d'ouvrir l'application.
- La caméra détecte les obstacles à 10-20cm / 3.9-7.8in de distance automatiquement (elle s'arrêtera si un mur est détecté pour éviter les collisions).
- Si une hauteur diffère à plus de 20cm / 7.8in, la caméra arrêtera de bouger pour ne pas chuter.

Garantie

12 mois de garantie

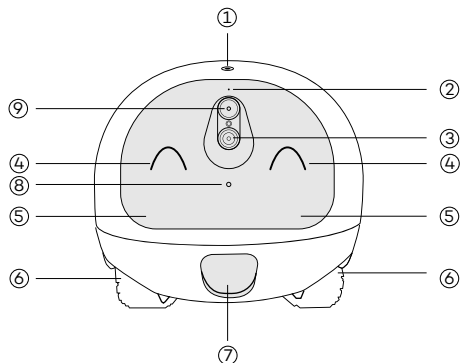
Support à vie

Contenido Del Paquete

- 1 x Cámara Para Mascota VAVA (VP-SPR001)
- 1 x Adaptador
- 3 x Juguete de Gato
- 1 x Guía del Usuario

Diagrama Del Producto

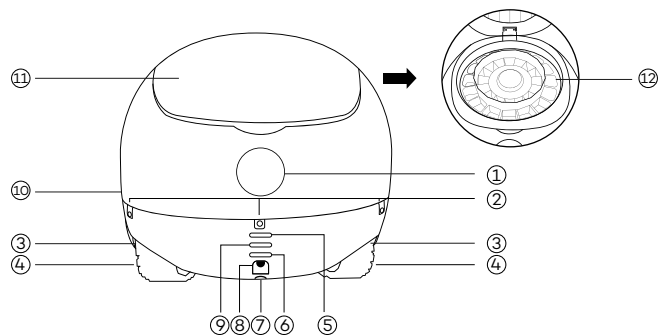
Parte Frontal



1. Puerto de Instalación Para Los Juguetes
2. Micrófono
3. Luz de Relleno
4. Luz Decorativa
5. Sensores Anti-Choques

6. Sensores Anti-Caída
7. Lanzador de Snacks
8. Luz Laser
9. Lente

Parte Trasera



1. Botón de Liberación de la Cubierta del Dispensador de Snacks
2. Sensores Anti-Choques
3. Sensores Anti-Caída
4. Ruedas
5. Indicador de Encendido
6. Indicador de Carga

7. Botón de Encendido
8. Puerto de Carga
9. Indicador WiFi
10. Bocina
11. Cubierta del Dispensador de Snacks
12. Dispensador de Snacks

Especificaciones Técnicas

Modelo	VP-SPR001
Capacidad de la Batería	11.1V, 4400mAh, 48.84Wh
Ángulo del Lente	Lente de Ángulo Amplio de 140° con Visión Nocturna
Bocina	8 Ω, 1Wh
Sensibilidad del Micrófono	-42 ± 3 dB
Tiempo de Operación (Carga Completa)	8 horas
Tiempo de Espera	5 días
Temperatura de Trabajo	0-40°C / 32-104°F
Dimensiones	245x238x221 mm / 9.6x9.4x8.7 pulgadas

Guía De Inicio

1. Carga

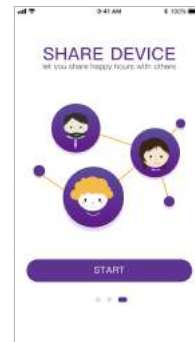
Conecte la unidad a una fuente de alimentación usando el adaptador de corriente incluido, la carga comenzará automáticamente. El indicador de carga se iluminará en azul cuando se complete la carga.

Nota: Cargue la unidad cuando el indicador de encendido parpadee en rojo o cuando la barra de la batería en la página de inicio de la aplicación VAVA Pet Cam se ilumine roja.

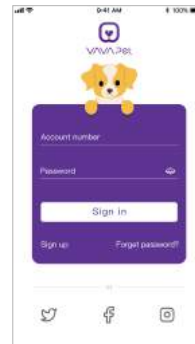
2. Descarga del App

1) Busca "VAVA Pet Cam" en el App Store o en el Google Play Store, presione en el nombre para instalar.

2) Una vez que la instalación haya finalizado, presione el ícono para usar la aplicación y luego toque INICIAR para comenzar a usar la aplicación.



3) Inscríbase a su cuenta como indicado en la imagen inferior.



3. Instalación del Juguete de Gato

Conecte el juguete de gato incluido en el puerto de instalación para entretener a sus gatos.

Usando La Cámara De Mascotas

1. Encender / Apagar

- Presione el Botón de Encendido para encender la unidad, el indicador se iluminará en rojo
- Mantenga presionado el Botón de Encendido durante 3 segundos para apagar la unidad.

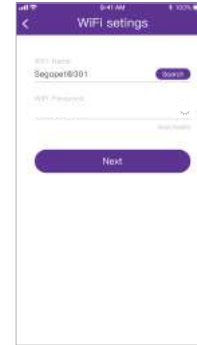
2. Emparejamiento

Por favor, conecte su cámara de mascota a la red Wifi del lugar donde se va a utilizar y emparejelo con su teléfono siguiendo las instrucciones a continuación:

- 1) Conecte su teléfono a la red wifi mencionada.
- 2) Active la función Bluetooth de su teléfono.
- 3) Inicie la aplicación. Presione la función de emparejar en la página de inicio.



- 4) Los smartphones con sistema operativo iOS detectarán automáticamente la red Wifi conectada, ingrese la contraseña para completar el emparejamiento. Para teléfonos con sistema operativo Android, toque "Buscar" para buscar las conexiones Wifi cercanas, elija la que esté conectada con su teléfono e ingrese su contraseña para completar la conexión.

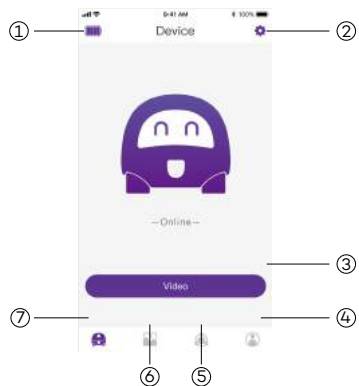


Notas:

- Asegúrese de activar la función Bluetooth en su teléfono antes de emparejar.
- Se recomienda finalizar el emparejamiento dentro de los 5 minutos posteriores a la activación de la unidad. Si el emparejamiento falla, presione el Botón de Encendido en la parte inferior de la cámara de mascotas una vez y vuelva a intentarlo.
- El indicador de wifi seguirá parpadeando cuando se empareja y dejará de parpadear una vez que se empareja correctamente.

3. Operación y funciones

1) Página Principal



1. Indicador de la Batería

2. Configuración

3. Entrar al Interfaz de Control

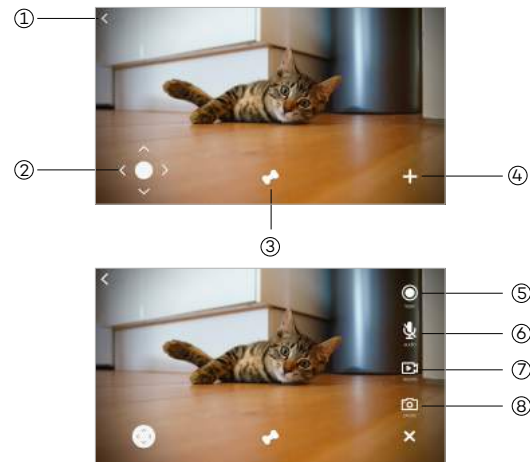
4. Centro Personal

5. Gestión de Dispositivos

6. Ver Fotos / Videos Grabados

7. Página Principal

2) Interfaz De Control



1. Volver a la página de inicio

2. Control de movimiento (presione una vez para ingresar al control de movimiento, mantenga presionada la flecha correspondiente para controlar el movimiento)

3. Lanzamiento de snacks

4. Más funciones

5. Presione para cambiar entre el modo luz laser o de juguete. Una vez que esté configurado, deslice la pantalla para controlar el movimiento del láser / juguete del gato.

6. Encender / Apagar audio


7. Grabar video

8. Tomar fotos

3) Compartir Dispositivos

a) Presione Administración de Dispositivos para iniciar la función de compartir la administración.



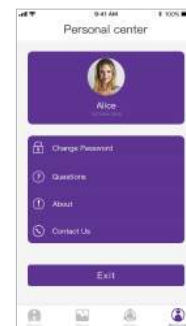
b) Presione "Compartir mi dispositivo", luego presione  en la esquina superior derecha e ingrese el nombre de la cuenta registrada para guardar su dispositivo. Una vez compartido, 5 usuarios máximo pueden operar la cámara de mascotas al mismo tiempo.



c) Para cancelar el uso compartido, simplemente deslice el nombre de usuario a la izquierda y elimínelo de la lista de uso compartido.

4) Centro de la persona

Presione el centro personal para conocer su cuenta y cambiar su configuración.



Indicación LED

Indicador Led	Color	Estado	Indicación
Indicador de Poder	Rojo	Apagado	Unidad no encendida
		Parpadeo lento	Unidad en proceso de encenderse
		Parpadeo rápido	Batería baja, por favor cargue
		Iluminado	Unidad encendida
Indicador WiFi	Azul	Parpadeo rápido	Conectando WiFi
		Parpadeo lento	Wifi no conectado
		Iluminado	Wifi conectado
Indicador de Carga	Azul	Iluminado	Carga completa

Restaurar A Configuración De Fabrica

Mantenga presionado el Botón de Encendido durante 8 segundos para restablecer a la configuración de fábrica.

Modo De Visión Nocturna

La cámara de mascota cambiará al modo de visión nocturna cuando la luz circundante sea inadecuada, la imagen se tomará en color blanco y negro.

Notas:

- No use la unidad si se está cargando.
- Solo es compatible con una red de 2.4GHz (no admite una red 5G).
- Conecte su teléfono a la red Wifi y active su función Bluetooth antes de iniciar la aplicación.
- La cámara de mascotas detectará los obstáculos a 10-20 cm / 3.9-7.8 pulgadas de distancia automáticamente (por ejemplo, dejará de moverse si se detecta una pared para evitar una colisión).
- Si la variación de altitud es superior a 20 cm/7.8 pulgadas, la cámara de mascota dejará de moverse para evitar caídas.

Garantía

Garantía de 12 Meses

Soporte Técnico de por Vida

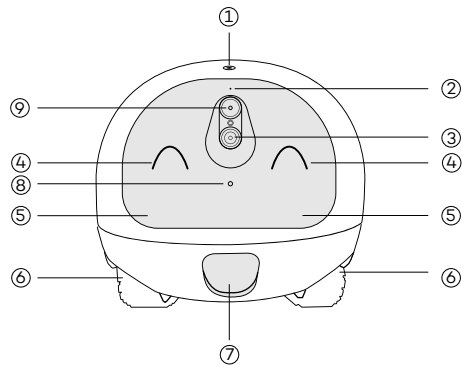
IT

Contenuto della Confezione

- 1 Videocamera per Animali Domestici VAVApet (VP-SPR001)
- 1 Adattatore
- 3 Piumini per gatto
- 1 Manuale Utente

Schema del Prodotto

Anteriore



1. Porta di Installazione del Piumino

2. Microfono

3. Luce di Riempimento

4. Luce Decorativa

5. Sensori Anti Collisione

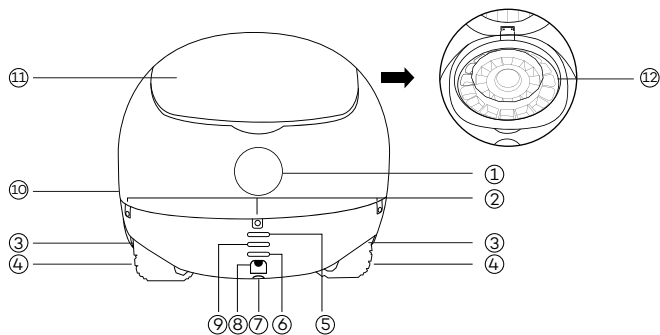
6. Sensori Anti Caduta

7. Porta di Uscita del Premio

8. Luce Laser

9. Lente

Posteriore



1. Bouton d'ouverture du distributeur de friandises
2. Capteurs anti-collision
3. Capteurs anti-chute
4. Roues
5. Indicateur d'allumage
6. Indicateur de charge
7. Bouton d'allumage
8. Port de charge
9. Indicateur WiFi
10. Haut-Parleur
11. Couvercle du distributeur de friandises
12. Distributeur de friandises

Specifiche

Modello	VP-SPR001
Capacità della Batteria	11,1V, 4400mAh, 48,84Wh
Angolo della Lente	Grandangolo da 140° con Visione Notturna
Altoparlante	8Ω, 1Wh
Sensibilità del Microfono	-42 ±3 dB
Durata di Funzionamento (con una carica completa)	8 ore
Tempo di Stand-by	5 giorni
Temperatura di Esercizio	0-40 °C / 32-104 °F
Dimensioni	245 x 238 x 221mm / 9,6 x 9,4 x 8,7in

Come Iniziare

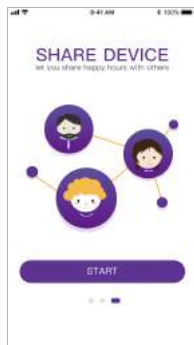
1. Ricarica

Collegare il dispositivo ad una fonte di alimentazione utilizzando l'adattatore di alimentazione fornito, e la ricarica inizierà automaticamente. L'indicatore di ricarica resterà blu fisso una volta completata la ricarica.

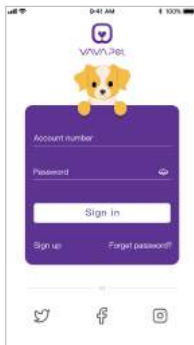
Nota: Si prega di ricaricare il dispositivo quando l'indicatore di alimentazione lampeggia di rosso o quando la barra della batteria sulla pagina iniziale dell'app VAVA Pet Cam diventa rossa.

2. Scaricare l'App

- 1) Cercare "VAVA Pet Cam" sull'App Store o su Google Play. Premere sul nome per installare.
- 2) Quando l'app è installata, premere sull'icona per farla partire, quindi premere START per iniziare ad utilizzare l'app.



- 3) Registra il tuo account come spiegato all'interno dell'app.



3. Installazione del Piumino per Gatto

Inserire il piumino per gatto incluso nella porta di installazione del piumino per far giocare i tuoi gatti.

Utilizzare la Pet Cam

1. Spegnimento / Accensione

- Premere il Pulsante di Accensione una volta per accendere il dispositivo. L'indicatore di alimentazione si accenderà di rosso.
- Premere e tenere premuto il Pulsante di Accensione per 3 secondi per spegnere il dispositivo.

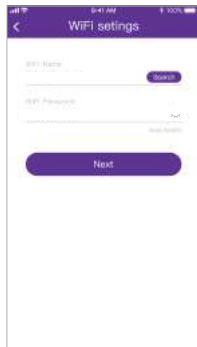
2. Accoppiamento

Si prega di collegare la propria pet cam alla rete Wifi del luogo dove dovrà essere utilizzata e accoppiarla con il proprio telefono seguendo queste istruzioni:

- 1) Collegare il telefono alla rete Wifi citata.
- 2) Attivare la funzione Bluetooth sul proprio telefono.
- 3) Avviare l'app. Premere su "Pair" sulla pagina iniziale.



- 4) I telefoni dotati di sistema operativo iOS rileveranno automaticamente la rete WiFi collegata. Inserire la password per completare l'accoppiamento. Per i telefoni dotati di sistema operativo Android, premere "Search" per cercare le connessioni Wifi nelle vicinanze e di scegliere quella collegata al proprio telefono, inserendone la password per completare l'accoppiamento.

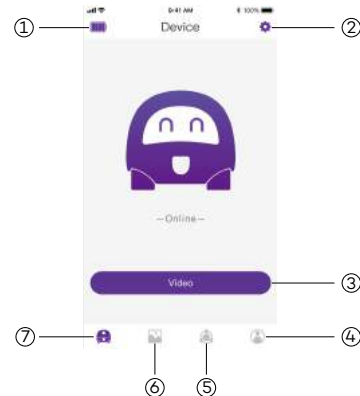


Nota:

- Assicurarsi di attivare la funzione Bluetooth sul proprio telefono prima di effettuare l'accoppiamento.
- Si raccomanda di completare l'accoppiamento entro 5 dopo aver accesso il dispositivo. Se l'accoppiamento non va a buon fine, si prega di premere il Pulsante di Accensione sul fondo della pet cam una volta e di riprovare.
- L'indicatore Wifi continuerà a lampeggiare durante l'accoppiamento e diventerà fisso una volta completato con successo l'accoppiamento.

3. Operazioni e Funzioni

1) Pagina Iniziale



1. Indicatore della Batteria

2. Impostazioni

3. Entrare nell'interfaccia di controllo

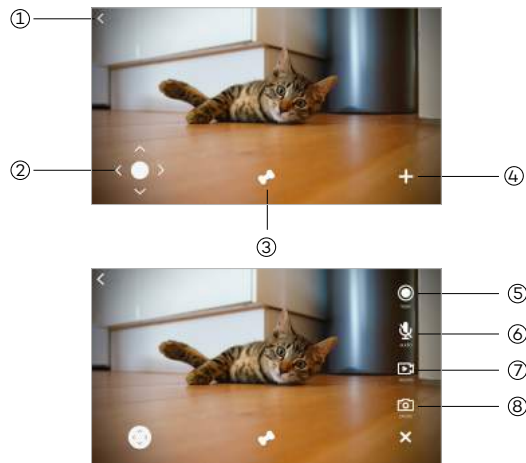
4. Centro Personale

5. Gestione del Dispositivo

6. Vedi foto / video registrati

7. Pagina Iniziale

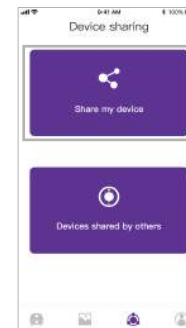
2) Interfaccia di Controllo




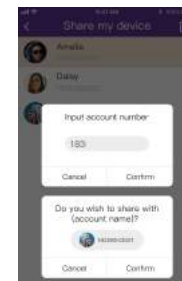
1. Ritorna alla pagina iniziale
2. Controllo del movimento (premere una volta per accedere al controllo del movimento, premere e tenere premuta la freccia corrispondente per controllare il movimento)
3. Lancio del premio
4. Altre funzioni
5. Premere per passare dalla modalità laser alla modalità gioco per gatto. Quando impostato, scorrere il dito sullo schermo per controllare il movimento del laser o del gioco per gatto
6. Audio acceso / spento
7. Registra video
8. Scatta foto

3) Condivisione del Dispositivo

a) Premere Gestione del Dispositivo per condividere la gestione



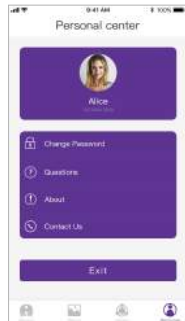
b) Premi "Share my device" ("Condividi il mio dispositivo"), quindi premi  nell'angolo in alto a destra e inserisci il nome dell'account registrato per condividere il tuo dispositivo. Una volta condiviso, al massimo 5 utenti potranno agire contemporaneamente sulla pet cam.



c) Per cancellare la condivisione, far scorrere il nome dell'utente verso sinistra per rimuoverlo dalla lista di condivisione.

4) Centro Personale

Premere su Personal Center (“Centro Personale”) per avere maggiori informazioni sul proprio account e per modificarne le impostazioni.



Significato dei LED

Indicatore LED	Colore	Stato	Significato
Indicatore di Alimentazione	Rosso	Spento	Il dispositivo non è acceso
		Lampeggiante (lento)	Il dispositivo si sta accendendo
		Lampeggiante (veloce)	Livello batteria basso, si prega di ricaricare
		Acceso fisso	Il dispositivo è acceso
Indicatore Wifi	Blu	Lampeggiante (veloce)	In connessione al Wifi
		Lampeggiante (lento)	Wifi non connesso
		Acceso fisso	Wifi connesso
Indicatore di Ricarica	Blu	Acceso fisso	Ricarica completata

Ripristinare le Impostazioni di Fabbrica

Premere e tenere premuto il Pulsante di Accensione per 8 secondi per ripristinare il dispositivo alle impostazioni di fabbrica.

Modalità Visione Notturna

La pet cam passerà alla modalità visione notturna quando la luce ambientale è insufficiente, e l'immagine diventerà in bianco e nero.

Nota:

- Non utilizzare il dispositivo mentre è in ricarica.
- Supporta esclusivamente le reti a 2,4GHz (reti 5G non supportate).
- Si prega di collegare il telefono alla rete Wifi e di attivare la funzione Bluetooth prima di avviare l'app.
- La pet cam rileverà automaticamente ostacoli a distanza di 10-20cm / 3.9-7.8in (ad es. smetterà di avanzare se viene rilevato un muro per evitare la collisione con lo stesso).
- Se la differenza di altezza è superiore a 20cm / 7.8in, la pet cam smetterà di muoversi per evitare di cadere.

Garanzia

Garanzia di 12 mesi

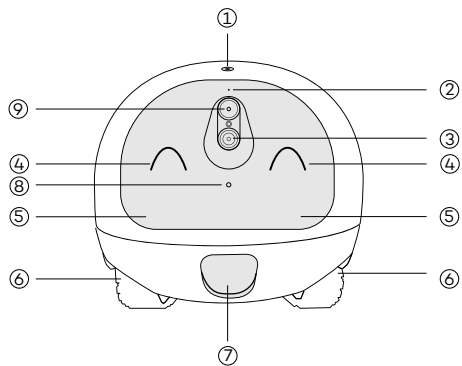
Supporto a Vita

パッケージ内容

- ・1 x VAVApet Pet Cam (VP-SPR001)
- ・1 x アダプター
- ・3 x ネコじゃらし
- ・1 x ユーザーガイド

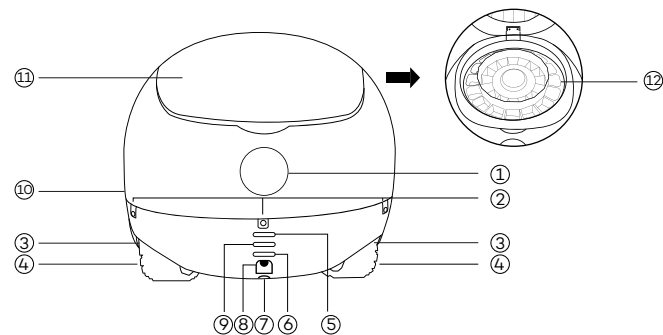
製品図

前方



- | | |
|----------------|-------------|
| 1. ネコじゃらし設置ポート | 6. 落下防止センサー |
| 2. マイク | 7. おやつ供給口 |
| 3. 補充ライト | 8. レーザーライト |
| 4. デコレーションライト | 9. レンズ |
| 5. 衝突防止センサー | |

後方



- | | |
|-----------------------|-------------------|
| 1. おやつディスペンサーカバー解除ボタン | 7. 電源ボタン |
| 2. 衝突防止センサー | 8. 充電ポート |
| 3. 落下防止センサー | 9. WiFi表示 |
| 4. タイヤ | 10. スピーカー |
| 5. 電源表示 | 11. おやつディスペンサーカバー |
| 6. 充電表示 | 12. おやつディスペンサー |

仕様

モデル	VP-SPR001
バッテリー容量	11.1V, 4400mAh, 48.84Wh
レンズ角	140°広角レンズ(夜間レンズ付き)
スピーカー	8Ω, 1Wh
マイク感度	-42 ±3 dB
作動時間(フル充電時)	8時間
スタンバイ時間	5日
作動気温	0-40℃
サイズ	245 x 238 x 221mm

はじめ

1. 充電

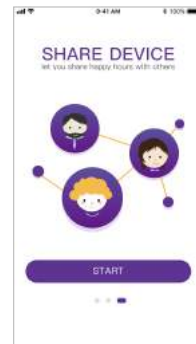
付属の電源アダプターで本体を電源につなげます。充電が自動的に開始され、充電が完了すると充電表示が青く点灯します。

注意: 本体の充電表示ライトが赤く点滅した際、またはVAVA Pet Camアプリのホームページのバッテリーバーが赤くなった際に、本体の充電をしてください。

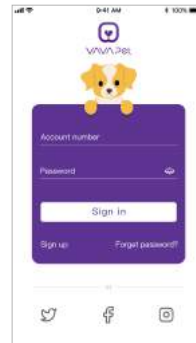
2. アプリのダウンロード

1) App StoreまたはGoogle Playで“VAVA Pet Cam”を検索し、タップしてインストールします。

2) インストールしたら、アイコンをタップしてアプリを起動、STARTをタップしてアプリを開始します。



3) アプリの指示に従いアカウントを作成します。



3. ネコじゃらしの設置

ネコじゃらしをネコじゃらし設置ポートに差し込みます。

Pet Camを使う

1. 電源オン/オフ

- 電源ボタンを一回押すと、本体の電源がオンになり電源表示ライトが赤く点灯します。
- 電源ボタンを3秒間押し続けると、本体の電源がオフになります。

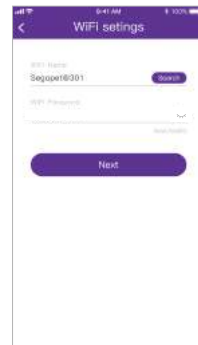
2. ペアリング

以下の手順に従い、Pet Camを利用する場所のWifiネットワークとお使いのスマートフォンと接続してください。

- お使いのスマートフォンをPet Camを利用する場所のWifiと接続します。
- スマートフォンのBluetooth機能をオンにします。
- アプリを起動し、ホームページのPairをタップします。



- iOS機は、Wifiネットワークが自動で検知されるので、パスワードを入力して、ペアリングを完了してください。Android機は、Searchをタップして近くのWifiを検索し、スマートフォンと接続しているネットワークを選んでパスワードを入力し、ペアリングを完了してください。

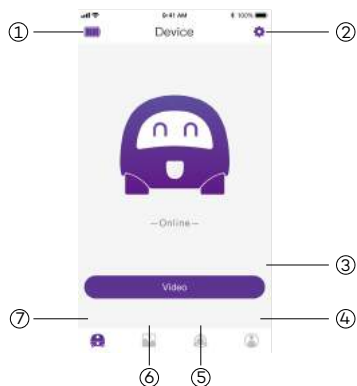


注意:

- ・ペアリングを行う前に、必ずBluetooth 機能がオンになっていることを確認してください。
- ・ペアリングを行う際、本体の電源をオンにした後 5 分以内に設定を完了することをお勧めします。ペアリングが完了できなかった場合、本体の底面にある電源ボタンを押して、再度やり直してください。
- ・Wifi表示は、ペアリングを行っている際に点滅し続け、ペアリングが完了すると点灯に変わります。

3. 操作と機能

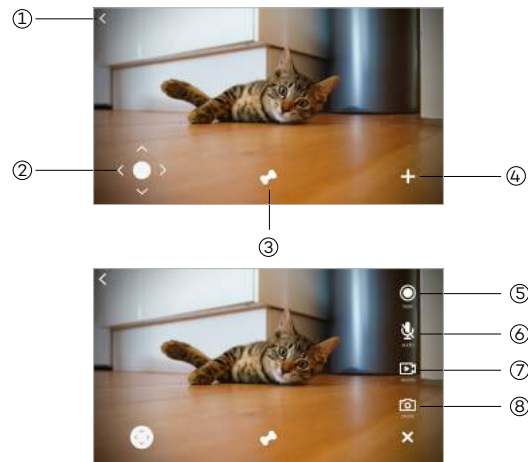
1) ホームページ



1. バッテリーレベル
2. 設定
3. コントロール画面へ
4. 個人情報

5. 機器管理
6. 写真やビデオを見る
7. ホームページ

2) 操作画面




1. ホームページに戻る
2. 動作コントロール（1回タップすると動作コントロール画面に移動します。動かしたい方向の矢印を押し続けると動かすことができます。）
3. おやつをあげる
4. その他の機能
5. タップするとレーザーモードとネコじゃらしモードの切り替えが行えます。スクリーン上で指をスライドさせるとレーザーやネコじゃらしを動かすことができます。
6. 音声オン/オフ
7. ビデオ録画
8. 写真撮影

3) 機器の共有

a) 機器管理をタップすると、機器の共有設定ができます。



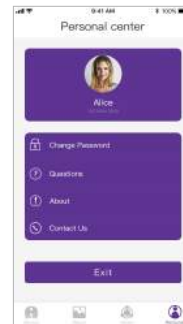
b) “Share my device (機器を共有)”をタップし、右上の  をタップすると、あなたのPet Camを登録されたアカウントと共有することが可能です。共有の設定が完了したら、最大5人のユーザーが同時にPet Camの操作を行うことができます。



c) 共有設定を解除するには、登録されたユーザーアカウント名を左へスライドし、共有リストから削除してください。

4) 個人情報

“personal center (個人情報)”をタップすると、個人アカウントの情報を確認したり、設定を変更したりできます。



LEDライト表示

LED ライト	色	状況	インジケーター
電源表示	赤	消灯	本体の電源がオフの状態
		低速点滅	本体の電源がオフになります。
		高速点滅	バッテリーレベルが低いので、充電してください。
		点灯	本体の電源がオンの状態
Wifi 表示	青	高速点滅	Wifiに接続しています。
		低速点滅	Wifiに接続していません。
		点灯	Wifiに接続しました。
充電表示	青	点灯	充電が完了しました。

工場出荷時状態への初期化

電源ボタンを8秒押し続けると出荷状態へ初期化できます。

夜間モード

Pet Camは、周囲のライトが十分ではなく画像が白黒になる場合、夜間モードに切り替わります。

注意:

- ・充電中は利用しないでください。
- ・2.4GHzのネットワークにのみ対応しています(5Gネットワークには対応していません)。
- ・アプリを利用する前に、スマートフォンをWifiネットワークに接続しBluetooth機能を起動してください。
- ・Pet Camは10-20cm離れた障害物を自動で検知します。(壁を感知したら、衝突を避けるために止まります)。
- ・Pet Camは20cm以上の段差がある場合、落下を避けるために止まります)。

保証

12か月保証

生涯サポート

FCC STATEMENT :

This device complies with Part 15 of the FCC Rules. Operation is subject to the following two conditions:

- (1) This device may not cause harmful interference, and
- (2) This device must accept any interference received, including interference that may cause undesired operation.

Warning: Changes or modifications not expressly approved by the party responsible for compliance could void the user's authority to operate the equipment.

NOTE: This equipment has been tested and found to comply with the limits for a Class B digital device, pursuant to Part 15 of the FCC Rules. These limits are designed to provide reasonable protection against harmful interference in a residential installation. This equipment generates uses and can radiate radio frequency energy and, if not installed and used in accordance with the instructions, may cause harmful interference to radio communications. However, there is no guarantee that interference will not occur in a particular installation. If this equipment does cause harmful interference to radio or television reception, which can be determined by turning the equipment off and on, the user is encouraged to try to correct the interference by one or more of the following measures:

- Reorient or relocate the receiving antenna.
- Increase the separation between the equipment and receiver.
- Connect the equipment into an outlet on a circuit different from that to which the receiver is connected.
- Consult the dealer or an experienced radio/TV technician for help.

FCC Radiation Exposure Statement:

This equipment complies with FCC radiation exposure limits set forth for an uncontrolled environment. This equipment should be installed and operated with minimum distance 20cm between the radiator & your body.

尺寸：120*120mm

胶装成册

材质：封面128克铜版纸 内页80克书纸