

TT-DL036



www.taotronics.com

NORTH AMERICA

E-mail : support@taotronics.com(US)

support.ca@taotronics.com(CA)

Tel : 1-888-456-8468 (Monday-Friday: 9:00 – 17:00 PST)

Address: 46724 Lakeview Blvd, Fremont, CA 94538

EUROPE

E-mail:

support.uk@taotronics.com(UK)

support.de@taotronics.com(DE)

support.fr@taotronics.com(FR)

support.es@taotronics.com(ES)

support.it@taotronics.com(IT)

EU Importer: ZBT International Trading GmbH, Halstenbeker

Weg 98C, 25462 Rellingen, Deutschland

ASIA PACIFIC

E-mail: support.jp@taotronics.com(JP)

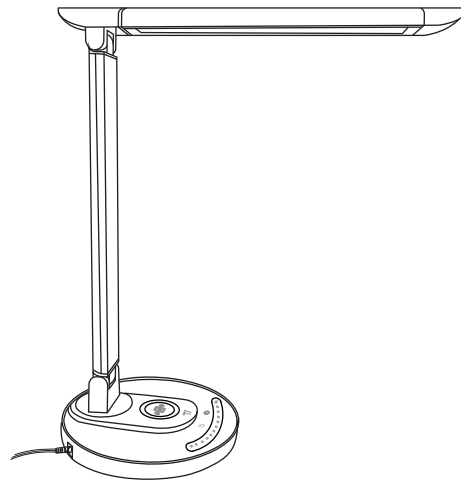
JP Importer: 株式会社ニアバイダイレクトジャパン

Learn more about the EU Declaration of Conformity:

<https://www.taotronics.com/downloads-TT-DL036-CE-Cert.html>



www.taotronics.com

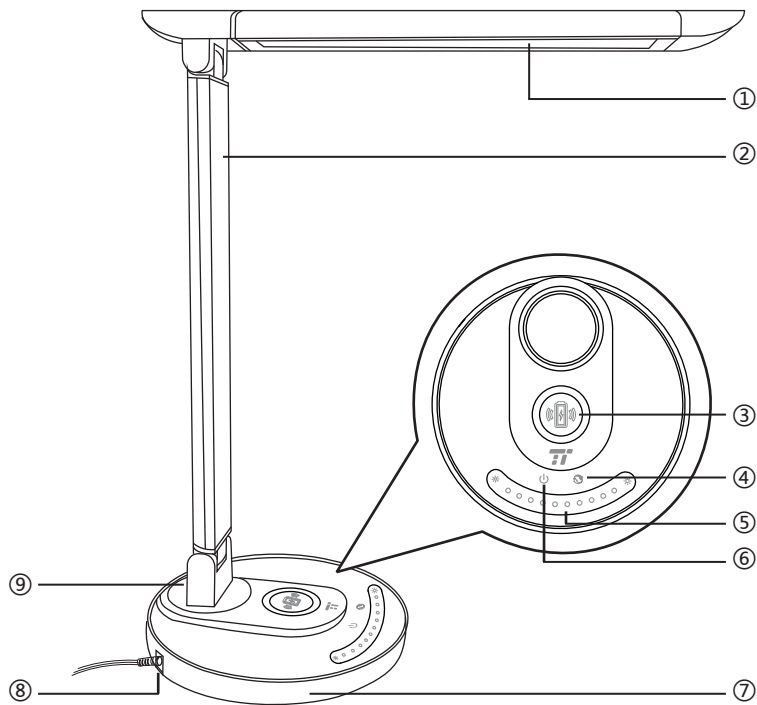


LED DESK LAMP

User Guide

CONTENTS

English	01/02
Deutsch	03/04
Français	05/06
Español	07/08
Italiano	09/10
日本語	11/12



EN

Product Diagram

- ① Lamp Head
- ② Lamp Arm
- ③ Wireless Charger
- ④ Mode Button
- ⑤ Brightness Slider
- ⑥ Power Button
- ⑦ Lamp Base
- ⑧ Power Adapter Connector
- ⑨ USB Charging Port

DE

Produktabbildung

- ① Lampenkopf
- ② Lampenarm
- ③ Qi Ladegerät
- ④ Modus-Taste
- ⑤ Helligkeitsregler
- ⑥ Einschaltknopf
- ⑦ Basis
- ⑧ Stromkabel
- ⑨ USB-Ladebuchse

FR

Description du Produit

- ① Tête de la Lampe
- ② Bras de la Lampe
- ③ Chargeur Sans-fil
- ④ Bouton Mode
- ⑤ Curseur de Luminosité
- ⑥ Interrupteur
- ⑦ Base de la Lampe
- ⑧ Port d'Alimentation
- ⑨ Port de Charge USB

ES

Diagrama del Producto

- ① Cabeza de Lámpara
- ② Brazo de Lámpara
- ③ Cargador Inalámbrico
- ④ Botón de Modos
- ⑤ Control Deslizante de Brillo
- ⑥ Botón de Encendido
- ⑦ Base de Lámpara
- ⑧ Conector del Adaptador de Corriente
- ⑨ Puerto de Carga USB

IT

Schema del Prodotto

- ① Testa della Lampada
- ② Braccio della Lampada
- ③ Caricabatterie Wireless
- ④ Pulsante Modalità
- ⑤ Cursore Luminosità
- ⑥ Pulsante di Accensione
- ⑦ Base della Lampada
- ⑧ Connettore per Adattatore di Alimentazione
- ⑨ Porta di Ricarica USB

JP

製品図

- ① ライトヘッド
- ② ライトアーム
- ③ ワイヤレス充電
- ④ モードボタン
- ⑤ タッチコントロールパネル
- ⑥ 電源ボタン
- ⑦ ライトベース
- ⑧ 電源アダプターポート
- ⑨ USB充電ポート

EN

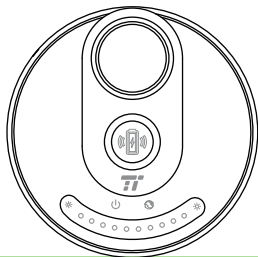
What's In the Box

- TaoTronics LED Desk Lamp (TT-DL036)
- Power Adapter

Specifications

Model	TT-DL036
Light Source	LED
CRI	>80
Operating Voltage	DC 10V / 3A
Power (Only for the Light)	12W
USB Output	5W
Wireless Charger Output	10W
Lumens	410 lm
Color Temperature	2700-6000K
Operating Temperature	-10 °C to 40 °C / - 14 °F to 104 °F
Lifespan	50,000 hours

How to Use



Power On / Off

- Connect the adapter to a wall outlet, the lamp enters standby mode, all indicators flash twice
- Tap the Power Button to turn on / off the lamp

Brightness Control

Slide your finger along the Brightness Slider to adjust the brightness

Color Temperature Control

Tap on the Mode Button to cycle through 5 levels of color temperature

Memory Function

The lamp will retain the color temperature and brightness setting of the time when it was last turned off.

Note: Set the lamp to low brightness level when you turn it off to prevent glare.

USB Port

Charge your smartphone, tablet, e-reader or any USB devices through the 5V/1A USB port.

Wireless Charger

Place your phone with Qi-BPP compatibility on the wireless charging station to automatically start charging.

Note:

If charging does not occur, adjust the phone so its receiver can be detected. Please note that different model phones have their receivers in different positions.

Caution

- Hold the lamp base when adjusting the angle of the lamp head.
- Rotate the lamp head within an appropriate angle range. Do not pull with excessive force to prevent damaging the product

DE

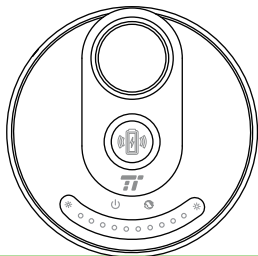
Lieferumfang

- TaoTronics LED Schreibtischlampe (TT-DL036)
- Netzstecker

Spezifikationen

Modell	TT-DL036
Lichtquelle	LED
CRI	>80
Betriebsspannung	DC 10V / 3A
Leistung (nur beim Licht)	12W
USB-Ausgang	5W
Qi Ladegerät-Ausgang	10W
Lumen	410 lm
Farbtemperatur	2700-6000K
Betriebstemperatur	-10 °C bis 40 °C / - 14 °F bis 104 °F
Lebensdauer	50.000 Stunden

Anleitung



Ein- / Ausschalten

- Verbinden Sie den Netzstecker mit einer Steckdose. Die Lampe ist jetzt im Standby-Modus und alle Anzeigen leuchten zweimal auf
- Drücken Sie den Einschaltknopf, um die Lampe ein- / auszuschalten

Helligkeit einstellen

Streichen Sie mit dem Finger über den Helligkeitsregler, um die Helligkeit anzupassen

Farbtemperatur einstellen

Drücken Sie auf die Modus-Taste, um aus 5 verschiedenen Farbtemperaturen auszuwählen

Speicherfunktion

Die Lampe behält die Einstellungen der Farbtemperatur und Helligkeit bei.

Hinweis:

Stellen Sie vor dem Ausschalten die Lampe auf eine geringe Helligkeit ein, um beim erneuten Einschalten Blenden zu vermeiden.

USB-Anschluss

Laden Sie Ihr Handy, Tablet, E-Reader oder andere USB-Geräte mit dem 5V/1A USB-Anschluss.

Kabellos aufladen

Legen Sie Ihr Handy mit Qi-Kompatibilität auf die kabellose Ladestation, um es automatisch aufzuladen.

Hinweis:

Wenn das Laden nicht automatisch beginnt, legen Sie Ihr Handy so hin, dass der Empfänger gesehen werden kann. Bitte beachten Sie, dass verschiedene Handymodelle ihren Empfänger an unterschiedlichen Positionen haben.

Achtung

- Halten Sie die Basis der Lampe fest, wenn Sie den Lampenkopf / Lampenarm bewegen.
- Justieren Sie Lampenarm und -kopf innerhalb des zulässigen Bereichs. Wenden Sie keine übermäßige Gewalt an.

FR

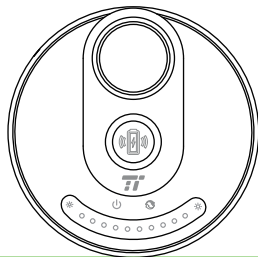
Contenu de la Boîte

- Lampe de Bureau à LED TaoTronics (TT-DL036)
- Adaptateur Secteur

Spécifications

Modèle	TT-DL036
Source Lumineuse	LED
CRI	>80
Tension d'Alimentation	DC 10V / 3A
Puissance (lampe uniquement)	12W
Sortie USB	5W
Sortie Chargeur Sans-fil	10W
Lumens	410 lm
Température de Couleur	2700-6000K
Température de Fonctionnement	-10 °C to 40 °C
Durée de Vie	50,000 heures

Mode d'Emploi



Marche / Arrêt

- Connectez l'adaptateur à une prise murale, la lampe entrera en mode veille, tous les voyants clignoteront deux fois
- Appuyez sur l'Interrupteur pour allumer / éteindre la lampe

Contrôle de Luminosité

Faites glisser votre doigt le long du Curseur de Luminosité pour régler la luminosité

Contrôle de la Température de Couleur

Appuyez sur le Bouton Mode pour alterner entre les 5 niveaux de température de couleur

Fonction Mémoire

La lampe mémorisera la température de couleur et la luminosité réglées lors de la précédente extinction.

Nota :

Réglez la lampe sur un niveau de luminosité faible lorsque vous l'éteignez pour éviter d'être éblouit.

Port USB

Chargez votre smartphone, tablette, liseuse électronique, ou tout autre périphérique USB via le port USB 5V / 1A.

Chargeur Sans-fil

Placez votre téléphone compatible Qi-BPP sur la station de charge sans fil pour démarrer automatiquement le chargement.

Note :

Si le chargement ne démarre pas, bougez le téléphone pour que son récepteur puisse être détecté. Veuillez noter que suivant le modèle de téléphone, les récepteurs sont dans différentes positions.

Précautions

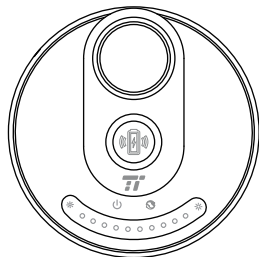
- Tenez la base de la lampe lorsque vous réglez l'angle de la tête.
- Tournez la tête de la lampe dans une plage d'angle appropriée. Ne pas tirer avec une force excessive pour éviter d'endommager le produit.

ES**Lo que está en la caja**

- Lámpara LED de Escritorio de TaoTronics (TT-DL036)
- Adaptador de Corriente

Especificaciones

Modelo	TT-DL036
Fuente de Luz	LED
CRI	> 80
Voltaje de Operación	DC 10V / 3A
Potencia (solo para la luz)	12W
Salida USB	5W
Salida del Cargador Inalámbrico	10W
Lúmenes	410 lm
Temperatura de Color	2700-6000K
Temperatura de Operación	-10°C a 40°C / - 14°F a 104°F
Vida Útil	50,000 horas

Cómo Usarla**Encender/ Apagar On / Off**

- Conecte el adaptador a una toma de corriente, la lámpara entrará en modo de espera, todos los indicadores parpadearán dos veces
- Presione el Botón de Encendido para encender / apagar la lámpara

Control de Brillo

Deslice el dedo a lo largo del control deslizante de brillo para ajustar el brillo

Control de Temperatura de Color

Toque el Botón de Modo para recorrer los 5 niveles de temperatura de color

Función de Memoria

La lámpara retendrá la temperatura de color y la configuración de brillo de su último uso.

Nota:

Ajuste el brillo de la lámpara a bajo nivel cuando la apague para evitar el deslumbramiento.

Puerto USB

Cargue su smartphone, tableta, e-reader o cualquier dispositivo USB a través del puerto USB 5V /1A .

Cargador Inalámbrico

Coloque su teléfono con compatibilidad Qi-BPP en la estación de carga inalámbrica para comenzar la carga automáticamente.

Nota:

Si no se inicia la carga, ajuste el teléfono para que se pueda detectar su receptor. Tenga en cuenta que diferentes modelos de teléfono tienen sus receptores en diferentes lugares.

Precaución

- Sostenga la base de la lámpara cuando está ajustando el ángulo de la cabeza de la lámpara.
- Gire la cabeza de la lámpara dentro de un rango apropiado. No tire con demasiada fuerza para evitar el daño del producto.

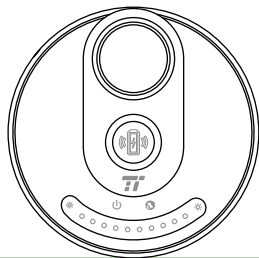
Contenuto della Confezione

- Lampada da Tavolo a LED TaoTronics (TT-DL036)
- Adattatore di Alimentazione

Specifiche

Modello	TT-DL036
Fonte Luminosa	LED
IRC	>80
Tensione di Esercizio	10V DC / 3A
Potenza (Luce)	12W
Uscita USB	5W
Uscita Caricabatterie Wireless	10W
Lumen	410 lm
Temperatura Colore	2700-6000K
Temperatura di Esercizio	Da -10 °C a 40 °C / da -14 °F a 104 °F
Durata di vita	50.000 ore

Modalità di Utilizzo



Accensione / Spegnimento

- Collegare l'adattatore ad una presa di corrente a parete. La lampada entrerà nella modalità stand-by. Tutti gli indicatori lampeggeranno due volte
- Premere il Pulsante di Accensione per accendere / spegnere la lampada

Controllo della Luminosità

Far scorrere il dito sul Corsore Luminosità per regolare la luminosità

Controllo della Temperatura Colore

Premere sul Pulsante Modalità per passare in rassegna 5 diversi livelli di temperatura colore

Funzione Memoria

La lampada ricorderà le impostazioni di temperatura colore e luminosità attive prima dell'ultimo spegnimento.

Nota:

Impostare la lampada su un livello di luminosità basso prima di spegnerla per evitare bagliori indesiderati.

Porta USB

Per ricaricare smartphone, tablet, e-reader o qualsiasi altro dispositivo USB attraverso la porta USB da 5V/1A.

Caricabatterie Wireless

Appoggiare un telefono compatibile con lo standard Qi-BPP sulla base di ricarica wireless per iniziare automaticamente la ricarica.

Nota:

Se la ricarica non parte, regolare il telefono in modo che il suo ricevitore possa essere rilevato. Si prega di notare che non tutti i telefoni hanno il ricevitore nella stessa posizione.

Attenzione

- Tenere salda la base della lampada durante la regolazione dell'angolo della testa della lampada.
- Ruotare la testa della lampada entro l'angolatura massima consentita. Non imprimere una forza eccessiva per evitare danni al prodotto.

JP

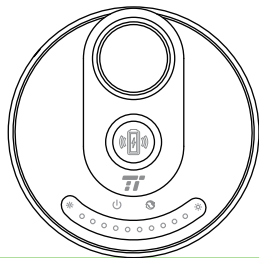
同梱物

- ・ TaoTronics LEDデスクライト (TT-DL036)
- ・ 電源アダプター

仕様

モデル	TT-DL036
光源	LED
CRI	>80
動作電圧	DC 10V / 3A
パワー (ライトのみ)	12W
USB出力	5W
ワイヤレス充電器出力	10W
ルーメン	410 lm
色温度	2700-6000K
動作温度	-10 °C to 40 °C / - 14 °F to 104 °F
寿命	50,000時間

使い方



電源オン/オフ

- ・ アダプターをコンセントに接続すると、ライトがスタンバイモードに入り、すべてのインジケータが2回点滅します
- ・ 電源ボタンをタップしてライトをオン/オフします

明るさコントロール

タッチコントロールパネルに沿って指をスライドさせて明るさを調整します

色温度コントロール

モードボタンをタップすると、5つのレベルの色温度に変えることができます

メモリ機能

ライトは、消灯前の色温度と明るさの設定で再開します。

注: 点灯時に眩しくないように、暗めの設定で消灯することをおすすめします。

USBポート

5V / 1A USBポートからスマートフォン、タブレットなどのUSBデバイスを充電できます。

ワイヤレス充電器

Qi-BPP (Qi Baseline Power Profile) 規格と互換性を備えたデバイスをワイヤレス充電スタンドに設置すると、自動的に充電が開始されます。

注意:

充電が行われない場合は、検出されるようにスマホを調整してください。デバイスは、それぞれ異なる位置に受信機を持っています。

注意

- ・ ライトヘッドの角度を調整するときは、ライトベースを持ってください。
- ・ ライトヘッドを適切な角度範囲内で回転させてください。製品に損傷を与えないように、無理な力を加えて引っ張らないでください。

This device complies with part 18 of the FCC Rules. Operation is subject to the following two conditions: (1) This device may not cause harmful interference, and (2) this device must accept any interference received, including interference that may cause undesired operation.

CAUTION

Changes or modifications not expressly approved by the party responsible for compliance could void the user's authority to operate the equipment.

NOTE:

This equipment has been tested and found to comply with the limits for a Class B digital device, pursuant to part 18 of the FCC Rules. These limits are designed to provide reasonable protection against harmful interference in a residential installation.

This equipment generates, uses and can radiate radio frequency energy and, if not installed and used in accordance with the instructions, may cause harmful interference to radio communications. However, there is no guarantee that interference will not occur in a particular installation. If this equipment does cause harmful interference to radio or television reception, which can be determined by turning the equipment off and on, the user is encouraged to try to correct the interference by one or more of the following measures:

- Reorient or relocate the receiving antenna.
- Increase the separation between the equipment and receiver.
- Connect the equipment into an outlet on a circuit different from that to which the receiver is connected.
- Consult the dealer or an experienced radio/ TV technician for help.

