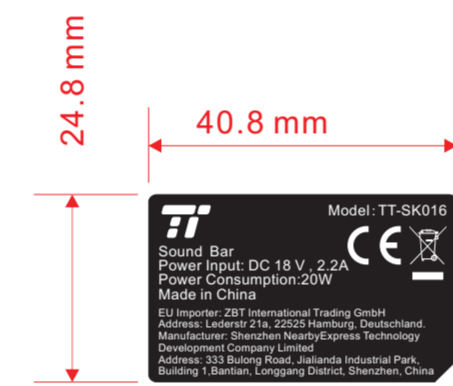
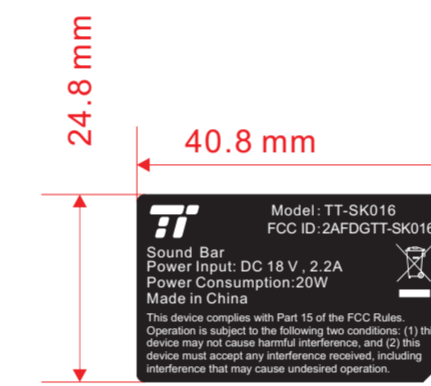


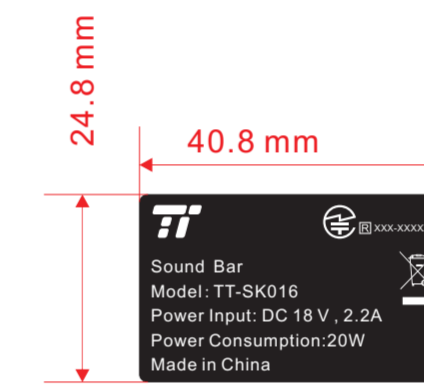
贴标签贴纸



1:1图



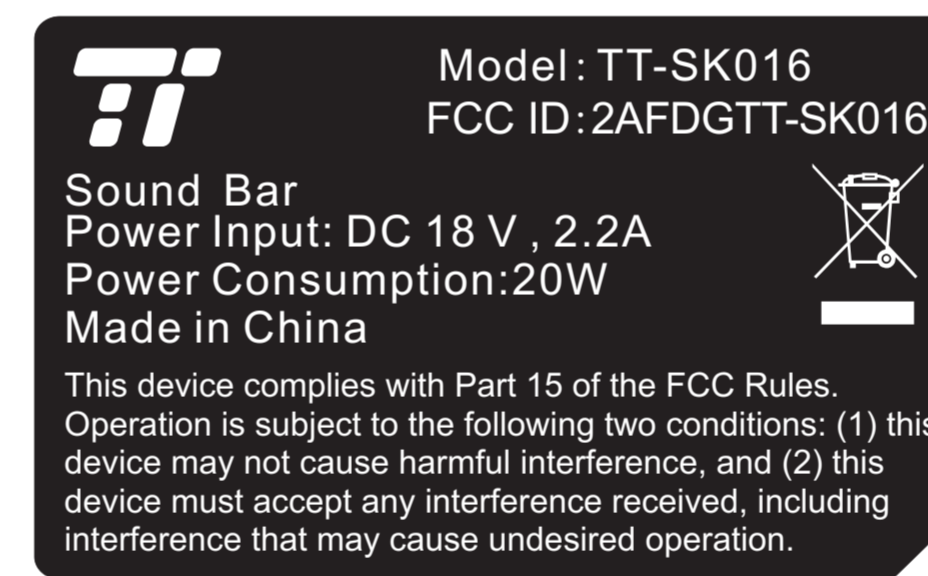
1:1图



1:1图



3:1图



3:1图



3:1图

开发部确认	
市场部确认	
客 户	
编号审核	
结构签名	
电子确认	
批 准	

图 号:	内部机型: HSB6854
物料编号:	分 发 部 门: 汽车音响 <input type="checkbox"/>
物料名称: 标签贴纸	比 例: 公差: 视角:
材 料: 黑底银字不干胶贴纸, 厚度: 0.1mm(过哑胶)	F X. ±0.5 ±0.5° X. X ±0.2 X. XX ±0.1
	第 1 张 共 1 张 版本 A

标记	更改内容	签 名	日 期