

Important Product Information Renseignements Importants Relatifs au Produit

Safety Information

How to mount your Ring Alarm Pro on a wall (optional)

You can mount your Ring Alarm Pro on a wall using two wall anchors, two screws, and the mounting slots located on the unit. It is only suitable for mounting at heights $\leq 2\text{m}$. If you plan to use Ring Power Packs with your Alarm Pro, wall mounting is not supported.

Note: Ring Alarm Pro is for indoor use only.

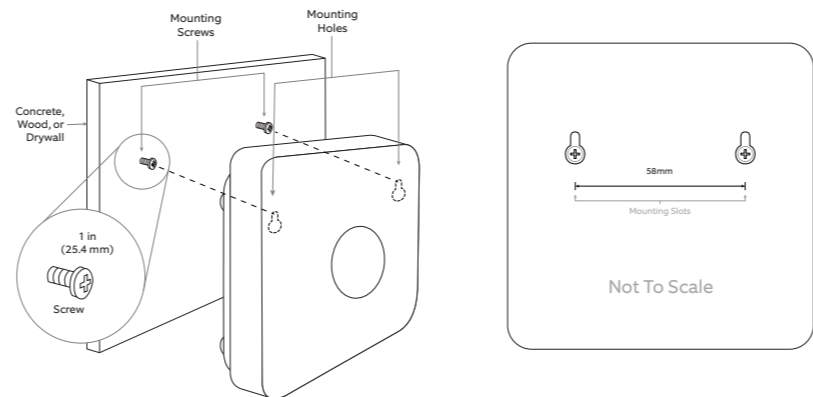
Before you begin, choose a wall mounting spot that is $\leq 2\text{m}$ high, free of obstruction on all sides, and where the cables can reach the outlet and the modem. The wall can be made of cement, wood, or drywall. Make sure you can access the cables easily. You will also need the following items:

- Two wall anchors for #8 x 1-inch screws
- Two #8 x 1-inch pan head screws

Installation:

1. Drill two holes with a 3/16" wood or masonry bit (as needed) for the anchors.
2. These holes should be 58mm apart to fit the slots on the back of the Alarm Pro.
3. Insert the anchors into the wall, then insert the screws.
4. Mount the Ring Alarm Pro.

See illustrations for details.



INFORMATIONS SUR LA SÉCURITÉ

Comment installer votre appareil Ring Alarm Pro sur un mur (facultatif)

Vous pouvez installer votre appareil Ring Alarm Pro sur un mur à l'aide de deux ancrages muraux, de deux vis et des fentes de montage situées sur le dispositif. Il ne peut être installé que sur un mur, à une hauteur de 2 m ou moins. Si vous prévoyez utiliser les Ring Power Packs avec votre appareil Alarm Pro, l'installation murale n'est pas prise en charge.

Remarque : La Ring Alarm Pro a été conçue pour être utilisée à l'intérieur seulement.

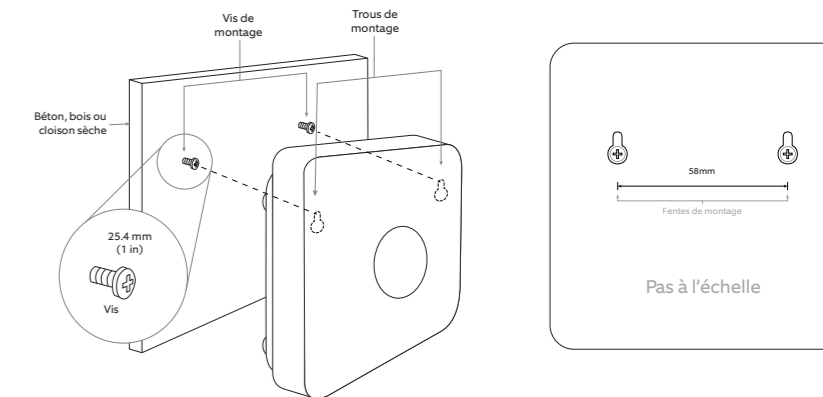
Avant de commencer, choisissez un endroit de fixation murale à une hauteur de 2 m ou moins, sans obstruction de tous les côtés et où les câbles peuvent atteindre la prise et le modem. Le mur peut être fait de ciment, de bois ou de cloison sèche. Assurez-vous d'avoir facilement accès aux câbles. Vous aurez également besoin des articles suivants :

- Deux ancrages muraux pour vis no 8 de 1 pouce
- Deux vis à tête cylindrique bombée no 8 de 1 pouce

Installation :

1. Percez deux trous avec une mèche à bois ou à maçonnerie de 3/16 de pouce (au besoin) pour les ancrages.
2. Ces trous doivent être espacés de 58 mm pour s'adapter aux fentes à l'arrière de l'appareil Alarm Pro.
3. Insérez les ancrages dans le mur, puis insérez les vis.
4. Installez la Ring Alarm Pro.

Consultez les illustrations pour plus de détails.



ENGLISH



IMPORTANT PRODUCT INFORMATION

SAFETY INFORMATION

Use Responsibly. Read all instructions and safety information before use.

FAILURE TO FOLLOW THESE SAFETY INSTRUCTIONS COULD RESULT IN FIRE, ELECTRIC SHOCK, OR OTHER INJURY OR DAMAGE.

Do not expose your device or adapter to liquids. If your device or adapter gets wet, carefully unplug all cables without getting your hands wet and wait for the device and adapter to dry completely before plugging them in again. Do not attempt to dry your device or adapter with an external heat source, such as a microwave oven or a hair dryer. If the device or adapter appear damaged, discontinue use immediately. Use only accessories supplied with the device to power your device. To avoid risk of electric shock, do not touch your device or any wires connected to your device during a lightning storm.

Your Ring Alarm Pro may get hot during normal use. To reduce the effect of the warming, place your Ring Alarm Pro on a heat resistant surface. If you find the device has become hot to the touch, unplug power and let it cool down for a few minutes before handling. Your device should only be powered using the Ring USB-C power adapter Model: DSA-36PDB FUS included with the device, unless powered by a Ring Power Pack (sold separately).

Small parts contained in your device and its accessories may present a choking hazard to small children.

Your device is shipped with a Ring Power Adapter. If the Ring Power Adapter or cable appears damaged, discontinue using the supplied Ring Power Adapter. Install your power adapter into an easily accessible socket-outlet located near the equipment that will be plugged into or powered by the adapter.



BATTERY SAFETY

HANDLE WITH CARE. Your device contains a rechargeable lithium-ion battery and should be replaced only by a qualified service provider. Do not disassemble, open, crush, bend, deform, puncture, shred or attempt to access the battery in your device. Do not modify or remanufacture the battery, attempt to insert foreign objects into the battery, or immerse or expose it to water or other liquids, expose to fire, explosion or other hazard. Only use the battery for the system for which it is specified. Use of an unqualified battery or charger may present a risk of fire, explosion, leakage or other hazard. Do not short-circuit a battery or allow metallic

conductive objects to come into contact with battery terminals. Avoid dropping the device or battery. If the device or battery is dropped, especially on a hard surface, and the user suspects damage, do not attempt repair. Do not subject the battery to extremely low air pressure that may result in an explosion or the leakage of flammable liquid or gas.

Keep the device and its power adapter in a well-ventilated area and away from heat sources, especially when in use or charging. Do not charge your device near water or in extremely humid conditions. Contact Ring Customer Service for assistance.

Maintaining Your Ring Alarm Pro

Only handle your device with clean hands. Clean your device only with a soft cloth that is slightly damp with water and a touch of rubbing alcohol; be careful not to wipe it with anything abrasive or to use any harsh chemicals. Don't expose your device to steam or extreme heat or cold. For example, do not install your device near any heat sources such as space heaters, heater vents, radiators, stoves, or other things that produce heat. Store your Ring Alarm Pro in cool, dust-free areas out of direct sunlight.

Use of third-party accessories may impact your devices' performance. In limited circumstances, use of third-party accessories may void your devices' limited warranty. In addition, use of incompatible third-party accessories may lead to damage to device or the accessory. Read all safety instructions for any accessories before using with your Ring Alarm Pro.

PRODUCT SPECIFICATIONS

Device Name: Ring Alarm Pro

Model Number: 5AT3T3

Electrical Rating: 12V DC, 3.0A

Temperature Rating: 32°F to 104°F (0°C to 40°C)

RECYCLING YOUR DEVICE PROPERLY

In some areas, the disposal of certain electronic devices is regulated. Make sure you dispose of, or recycle, your device in accordance with your local laws and regulations. For information about recycling your device, go to [amazon.com/devicesupport](https://www.amazon.com/devicesupport).

TERMS OF SERVICE

By purchasing or using the product, you agree to the Terms of Service found at [ring.com/terms](https://www.ring.com/terms). By using the wifi router incorporated in the product, you agree to eero's Terms of Service found at [eero.com/legal](https://www.eero.com/legal).

For information on our warranty and Ring Protect Plans, visit [ring.com/legal](https://www.ring.com/legal).

LIMITED WARRANTY

Your new or Certified Refurbished Ring Alarm Pro device is covered by a one-year Limited Warranty. Details are available at [ring.com/warranty](https://www.ring.com/warranty).

Supplier's Declaration of Conformity – Compliance Information Statement

Unique Identifier: Ring Alarm Pro

Model Number: 5AT3T3

FCC ID: 2AEUPBHAXN001

This device complies with part 15 of the FCC Rules. Operation is subject to the following two conditions: (1) This device may not cause harmful interference, and (2) This device must accept any interference received, including interference that may cause undesired operation.

Responsible Party and Party Issuing Supplier's Declaration of Conformity: Ring LLC, 1523 26th Street, Santa Monica, CA 90404 U.S.A. www.ring.com/ legal@ring.com

NOTE: This equipment has been tested and found to comply with the limits for a Class B digital device, pursuant to part 15 of the FCC Rules. These limits are designed to provide reasonable protection against harmful interference in a residential installation. This equipment generates, uses and can radiate radio frequency energy and, if not installed and used in accordance with the instructions, may cause harmful interference to radio communications.

However, there is no guarantee that interference will not occur in a particular installation. If this equipment does cause harmful interference to radio or television reception, which can be determined by turning the equipment off and on, the user is encouraged to try to correct the interference by one or more of the following measures:

- Reorient or relocate the receiving antenna.
- Increase the separation between the equipment and receiver.
- Connect the equipment to a socket on a circuit different from that to which the receiver is connected.
- Consult the dealer or an experienced radio/TV technician for help.

Pursuant to Section 15.21 of the FCC rules, changes or modifications to a Product by the user that are not expressly approved by the party responsible for compliance could void the user's authority to operate the equipment.

The device meets the FCC Radio Frequency Emission Guidelines. Information on the product is on file with the FCC and can be found by inputting such Product's FCC ID (which can be found on the device) into the FCC ID Search form available at [fcc.gov/oet/ea/fccid](https://www.fcc.gov/oet/ea/fccid).

This device complies with radio frequency radiation exposure limits set forth for an uncontrolled environment. The antenna(s) used for this transmitter must be installed to provide a separation distance of at least 40 cm from all persons and must not be co-located or operating in conjunction with any other product antenna or transmitter.

Innovation, Science and Economic Development Canada (ISED) Compliance

This device contains licence-exempt transmitter(s)/receiver(s) that comply with Innovation, Science and Economic Development Canada's licence-exempt RSS(s). Operation is subject to the following two conditions: (1) This device may not cause interference. (2) This device must accept any interference, including interference that may cause undesired operation of the device.

Information Regarding Exposure to Radio Frequency Energy

This equipment complies with IC RSS-102 RF exposure limits set forth for an uncontrolled environment. This device for operation in the band 5150-5250 MHz is only for indoor use to reduce the potential for harmful interference to co-channel mobile satellite systems. This equipment should be installed and operated with a minimum distance of 40 cm between the radiator and your body.

FRANÇAIS



INFORMATIONS IMPORTANTES SUR LE PRODUIT

INFORMATIONS SUR LA SÉCURITÉ

Utilisez de manière responsable. Lisez toutes les instructions et informations de sécurité avant utilisation.

LE MANQUEMENT À CES CONSIGNES DE SÉCURITÉ POURRAIT ÊTRE À L'ORIGINE D'UN INCENDIE, D'UNE ÉLECTROCUTION OU D'AUTRES BLESSURES OU DOMMAGES.

Ne pas exposer votre appareil ni l'adaptateur secteur à des liquides. Si votre appareil ou l'adaptateur secteur est mouillé, débrancher soigneusement tous les câbles sans vous mouiller les mains et attendre que l'appareil et l'adaptateur secteur soient complètement secs avant de les rebrancher. Ne pas essayer de sécher votre appareil ni l'adaptateur secteur avec une source de chaleur externe, comme un micro-ondes ou un sèche-cheveux. Si l'appareil ou l'adaptateur secteur est endommagé, cesser immédiatement de l'utiliser. N'utiliser que les accessoires fournis avec l'appareil pour alimenter votre appareil. Pour éviter tout risque d'électrocution, ne pas toucher votre appareil ni aucun câble connecté à votre appareil pendant un orage.

Ring Alarm Pro peut chauffer pendant une utilisation normale. Pour réduire les effets d'un tel réchauffement, placer Ring Alarm Pro sur une surface résistant à la chaleur. Si l'appareil est chaud au toucher, le débrancher de l'alimentation électrique et le laisser refroidir pendant quelques minutes avant de le manipuler. Votre appareil ne devrait être alimenté qu'à l'aide de l'adaptateur Ring USB-C Power Adapter, modèle DSA-36PDB FUS, inclus avec l'appareil, ou à l'aide du Ring Power Pack (vendu séparément).

L'appareil et les accessoires comprennent des petites pièces qui peuvent présenter un risque d'étouffement pour les enfants en bas âge.

Votre appareil est expédié avec un adaptateur Ring Power Adapter. Si le Ring Power Adapter ou le câble semble endommagé, cessez d'utiliser le Ring Power Adapter fourni. Installez votre adaptateur d'alimentation dans une prise facilement accessible située près de l'équipement qui sera branché dans l'adaptateur ou alimenté au moyen de celui-ci.



SÉCURITÉ DE LA BATTERIE

MANIPULER AVEC SOIN. Votre appareil contient une batterie rechargeable au lithium-ion qui ne doit être remplacée que par un fournisseur de service qualifié. Ne pas démonter, ouvrir, écraser, plier, déformer, percer ni découper la batterie. Ne pas essayer d'accéder à la batterie de votre appareil. Ne pas modifier ni refabriquer la batterie. Ne pas essayer d'insérer des corps étrangers dans la batterie. Ne pas immerger la batterie dans de l'eau ni dans d'autres liquides, ni l'y exposer. Ne pas exposer la batterie à une flamme, à une explosion ni à tout autre danger. Utiliser la batterie exclusivement avec le système pour lequel elle a été conçue. L'utilisation d'une batterie ou d'un chargeur non agréés peut présenter un risque d'incendie, d'explosion, de fuite ou autre danger. Ne pas court-circuiter la batterie, ni permettre à des objets conducteurs en métal d'entrer en contact avec les bornes de la batterie. Éviter de laisser tomber l'appareil ou la batterie. Si l'appareil ou la batterie tombent, en particulier sur une surface dure, et que l'utilisateur soupçonne qu'ils sont endommagés, ne pas essayer de les réparer. Ne soumettez pas la batterie à une pression d'air extrêmement basse qui pourrait provoquer une explosion ou une fuite de liquide ou de gaz inflammable.

Conservé l'appareil et son adaptateur secteur dans un endroit bien ventilé et à l'écart de toute source de chaleur, tout particulièrement quand vous l'utilisez ou le chargez. Ne pas charger votre appareil à proximité d'une source d'eau ni dans des conditions extrêmement humides. Contacter le Service à la clientèle Ring pour obtenir de l'aide.

Entretien de votre Ring Alarm Pro

Manipuler vos appareils uniquement avec les mains propres. Nettoyer vos appareils uniquement avec un chiffon doux, légèrement humidifié avec de l'eau et un peu d'alcool isopropylique; prendre soin de ne pas les essuyer avec quoi que ce soit d'abrasif et de ne pas utiliser des produits chimiques corrosifs. Ne pas exposer vos appareils à de la vapeur ni à des températures extrêmement élevées ou basses. Par exemple, ne pas installer votre appareil à proximité de sources de chaleur, comme des appareils de chauffage d'appoint, des événements de chauffage, des radiateurs, des poêles ou tout autre appareil qui produit de la chaleur. Ranger Ring Alarm Pro dans un endroit frais, sans poussière et à l'abri de la lumière directe du soleil.

L'utilisation d'accessoires tiers peut avoir un impact sur les performances de vos appareils. Dans des circonstances limitées, l'utilisation d'accessoires tiers peut annuler la garantie limitée de vos appareils. De plus, l'utilisation d'accessoires tiers incompatibles peut endommager l'appareil ou l'accessoire. Lisez toutes les consignes de sécurité relatives aux accessoires avant de les utiliser avec votre Ring Alarm Pro.

SPÉCIFICATIONS DU PRODUIT

Nom de l'appareil : Ring Alarm Pro

Numéro de modèle : 5AT3T3

Caractéristiques électriques nominales : 12V DC, 3.0A

Température de fonctionnement : 32°F to 104°F (0°C to 40°C)

Conformité Innovation Sciences et Développement Économique Canada (ISDE)

L'émetteur/récepteur exempt de licence contenu dans le présent appareil est conforme aux CNR d'Innovation, Sciences et Développement économique Canada applicables aux appareils radio exempts de licence. L'exploitation est autorisée aux deux conditions suivantes : (1) l'appareil ne doit pas produire de brouillage (2) l'appareil doit accepter tout brouillage radioélectrique subi, même si le brouillage est susceptible d'en compromettre le fonctionnement.

Renseignements relatifs à l'exposition à l'énergie des radiofréquences

Cet équipement est conforme aux limites d'exposition IC CNR-102 prévues pour des environnements non contrôlés. Les appareils fonctionnant dans la bande de 5150 à 5250 MHz sont réservés uniquement à une utilisation à l'intérieur afin de réduire les risques de brouillage préjudiciable aux systèmes de satellites mobiles utilisant les mêmes canaux. Cet équipement doit être installé et utilisé avec un minimum de 40 cm de distance entre la source de rayonnement et votre corps.

RECYCLAGE ADÉQUAT DE VOTRE APPAREIL

Dans certaines régions, la mise au rebut de certains appareils électroniques est réglementée. Veillez à éliminer ou recycler votre appareil conformément aux lois et réglementations locales. Pour en savoir plus sur le recyclage de votre appareil, consultez [amazon.com/devicesupport](https://www.amazon.com/devicesupport).

CONDITIONS D'UTILISATION

En achetant ou en utilisant le produit, vous acceptez les conditions d'utilisation disponibles sur [ring.com/terms](https://www.ring.com/terms). En utilisant le routeur wifi intégré au produit, vous acceptez les conditions d'utilisation d'eero disponibles sur [eero.com/legal](https://www.eero.com/legal).

Pour en savoir plus sur nos programmes de garantie et de protection Ring Protect, consultez [ring.com/legal](https://www.ring.com/legal).

GARANTIE LIMITÉE

Votre appareil Ring Alarm Pro, neuf ou certifié réusiné, est couvert par une garantie limitée d'un an. Pour plus de détails, visitez le site [ring.com/warranty](https://www.ring.com/warranty).

Ring LLC 1523 26th St. Santa Monica, CA 90404

© 2021 Ring LLC or its affiliates. Ring and all related marks are trademarks of Ring LLC or its affiliates.

For Z-Wave technical information, visit [ring.com/z-wave](https://www.ring.com/z-wave).

XX-XXXXXX-XX