

丝印图档

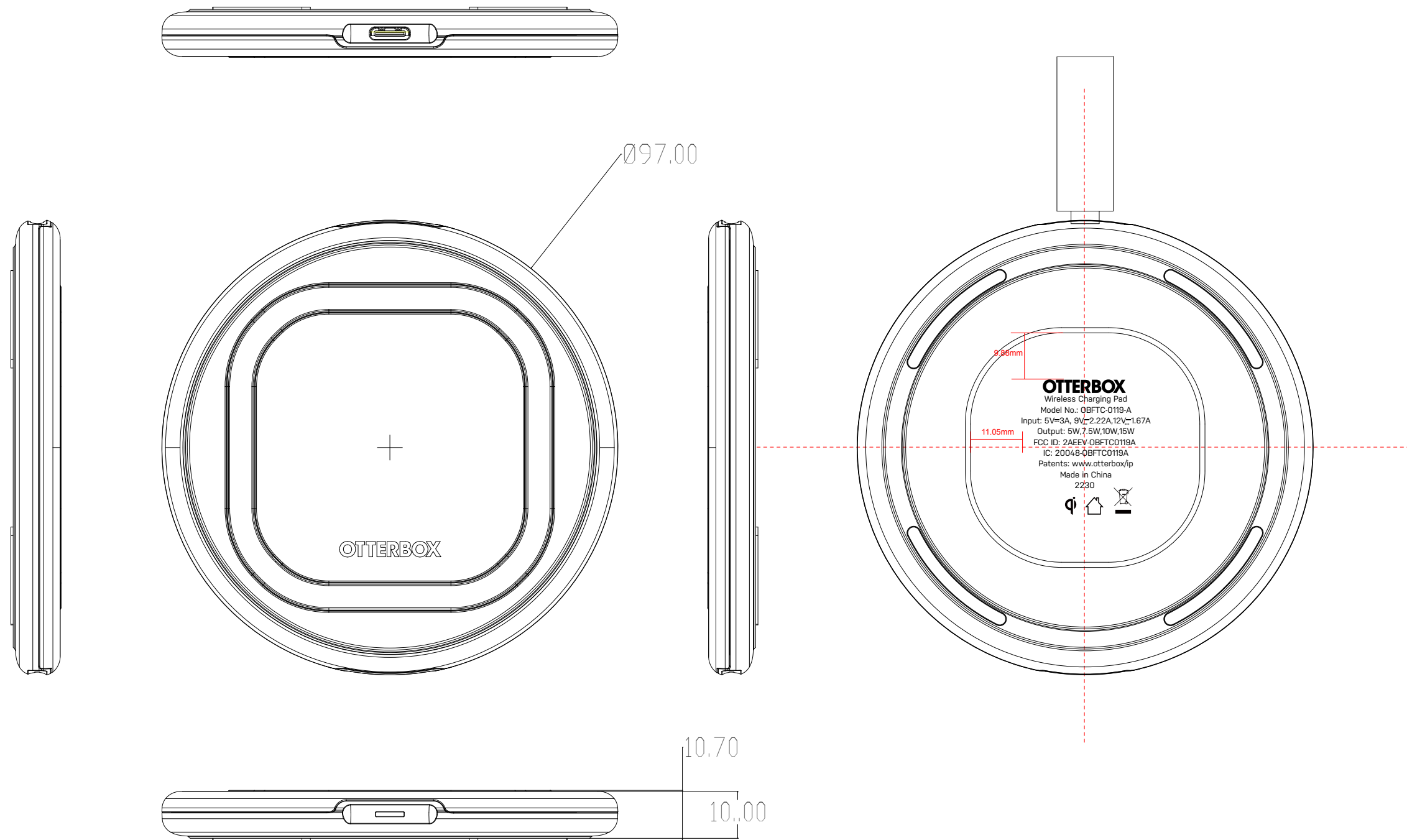
机型

编码

版本: A0

第 页 共 页

生效日期:



核准/日期:

审核/日期:

编制/日期: P7 2022-07-19

比例 1:1