

**Smart Access Point Pro**

**Anschluss und Bedienung**

1	USB-Anschluss (reserviert)
2	Sabotagekontakt
3	Statusanzeige
4	Binäreingang (Wenn zum Beispiel die Alarmanlage eines Drittanbieters aktiviert wird, erhält die gekoppelte Welcome-APP eine Benachrichtigung.)
5	Binärausgang (Wenn zum Beispiel eine Tür geöffnet wird, wird die Alarmanlage eines Drittanbieters deaktiviert oder das Smart-Home-System ausgelöst.)
6	Reset-Taster
7	<b>Schalter für den Betrieb im AP-Modus</b> Wenn der AP-Modus aktiviert ist, blinkt die LED rot
8	Anschluss für Micro-SD-Karte (reserviert)

**Sicherheitsschalter**  
ON = erlaubt keine neuen Geräte;  
OFF = erlaubt neue Geräte (Standardeinstellung)

9 ON = erlaubt keine neuen Geräte;  
10 Netzanschluss (DC-Eingangsbuchse)  
11 LAN (PoE)  
12 LAN (Reserved)

EU-Konformitätserklärung (vereinfacht)  
ABB Xiamen Smart Technology Co., Ltd., erklärt hiermit, dass der Smart Access Point Pro D04011 die Richtlinie 2014/53/EU erfüllt. Der vollständige Text der EU-Konformitätserklärung ist durch Scannen des QR-Codes verfügbar.

**Technische Daten**

Nennspannung	24 V $\overline{\text{---}}$
Betriebsspannungsbereich	20-27 V $\overline{\text{---}}$
Nennstrom	24 V $\overline{\text{---}}$ , 375 mA
PoE Standard	IEEE802.3 af 802.11b/g/n: 2412...2472MHz 802.11a/n: 5150...5250MHz
Drahtlos-Übertragungsfrequenz	5250...5350MHz 5470...5725MHz
Drahtlos-Übertragungsleistung	Max. 20 dBm@12 Mbps OFDM 2.4 G Max. 20 dBm@12 Mbps OFDM 5.8 G
Drahtlos-Übertragungsstandard	IEEE 802.11 a/b/g/n

Umgebungstemperatur	-10 °C...+45 °C
Lagertemperatur	-25 °C...+70 °C
IP-Level	IP 30
IK-Level	IK 05
Relaisausgang	30 V $\overline{\text{---}}$ , 1 A
Potentialfreie Kontakteingabe	5 V $\overline{\text{---}}$ , 1mA

**Bluetooth-Daten**

Bluetooth-Standard	4.2
Frequenzbereich	2.402...2.480 GHz
Sendeleistung	Maximum 8 dBm
Empfangsempfindlichkeit	Minimum -92 dBm

**Smart Access Point Pro**

**Connection and operation**

1	USB stick connector (reserved)
2	Tamper switch
3	Status indicator
4	Binary input (e.g. if 3rd-party alarm system is arming, paired Welcome APP will receive a notification.)
5	Binary output (e.g. if door is opened, the 3rd-party alarm system is disarmed or smart home system is triggered.)
6	Reset button
7	<b>Switch for operation in AP mode</b> When AP mode is activated, LED flashes red light.
8	Micro SD card connector (reserved)
9	<b>Security switch</b> ON = does not allow new devices OFF = allows new devices (default)

10 Power input connector (DC-JACK input)  
11 LAN (PoE)  
12 LAN (Reserved)

FCC ID: 2AEBL-D04011  
This equipment has been tested and found to comply with the limits for a Class B digital device, pursuant to Part 15 of the FCC rules. The complete of FCC information is available at the package shipped with the product.

EU declaration of conformity (simplified)  
ABB Xiamen Smart Technology Co., Ltd., herewith declares that Smart Access Point Pro D04011 conform to directive 2014/53/EU. The complete of the EU declaration of conformity is available by scanning the QR code.

**Manufacturer**  
ABB Xiamen Smart Technology Co., Ltd.  
Address: No.7 Fangshan South Road, Xiang An, Xiamen, Fujian, China  
Post Code: 361000

**Technical data**

Rating voltage	24 V $\overline{\text{---}}$
Operating voltage range	20-27 V $\overline{\text{---}}$
Rating current	24 V $\overline{\text{---}}$ , 375 mA
PoE standard	IEEE802.3 af <b>802.11b/g/n:</b> 2412...2462MHz (for United States) 2412...2472MHz (for European countries) <b>802.11a/n:</b> 5150...5250MHz 5250...5350MHz 5470...5725MHz 5725...5850MHz (for United States)
Wireless transmission band	Max. 20 dBm@12 Mbps OFDM 2.4 G Max. 20 dBm@12 Mbps OFDM 5.8 G
Wireless transmission power	IEEE 802.11 a/b/g/n
Wireless transmission standard	

Operating temperature	-10 °C...+45 °C
Storage temperature	-25 °C...+70 °C
IP level	IP 30
IK level	IK 05
Relay output	30 V $\overline{\text{---}}$ , 1 A
Dry contact input	5 V $\overline{\text{---}}$ , 1mA

**Bluetooth data**

Bluetooth standard	4.2
Frequency range	2.402...2.480 GHz
TX power	Maximum 8 dBm
RX sensitivity	Minimum -92 dBm

**智能网关-Pro**

**接口与操作**

1	USB stick 接口 (预留)
2	防拆开关
3	状态指示灯
4	二进制输入 (例如第三方报警系统被触发的时候, 匹配的 Welcome APP 会收到通知)
5	二进制输出 (例如门锁开的时候, 第三方报警系统被撤防或者智能家居系统被触发)
6	复位按钮
7	<b>AP模式开关</b> 当AP模式被激活, LED灯闪红色
8	Micro SD card connector (reserved)

9 **Security switch**  
ON = does not allow new devices  
OFF = allows new devices (default)

10 电源输入接口 (DC-JACK 输入)  
11 LAN (PoE)  
12 LAN (预留)

**制造商**  
厦门ABB智能科技有限公司  
地址: 厦门市翔安区火炬园山南路7号 邮政编码: 361000  
电话: +86 592-5758713 / 5758913 传真: +86 592-5625072  
服务热线: 800-820-9696 / 400-820-9696

**技术参数**

额定电压	24 V $\overline{\text{---}}$
工作电压范围	20-27 V $\overline{\text{---}}$
额定电流	24 V $\overline{\text{---}}$ , 375 mA
PoE标准	IEEE802.3 af <b>802.11b/g/n:</b> 2412...2462MHz (for United States) 2412...2472MHz (for European countries) <b>802.11a/n:</b> 5150...5250MHz 5250...5350MHz 5470...5725MHz 5725...5850MHz (for United States)
无线发射频段	Max. 20 dBm@12 Mbps OFDM 2.4 G Max. 20 dBm@12 Mbps OFDM 5.8 G
无线发射功率	IEEE 802.11 a/b/g/n
无线发射标准	

环境温度	-10 °C...+45 °C
储存温度	-25 °C...+70 °C
IP等级	IP 30
IK等级	IK 05
继电器输出	30 V $\overline{\text{---}}$ , 1 A
干接点输入	5 V $\overline{\text{---}}$ , 1mA

**蓝牙参数**

蓝牙标准	4.2
频段	2.402...2.480 GHz
发送功率	最大 8 dBm
接收灵敏度	最小 -92 dBm

**Smart Access Point Pro**

**Collegamento e uso**

1	Collegamento USB (riservato)
2	Contatto antisabotaggio
3	Indicazione di stato
4	Ingresso binario (se, ad esempio, l'impianto di allarme di un operatore terzo viene attivato, l'APP Welcome collegata riceve un avviso).
5	Uscita binaria (se, ad esempio, si apre una porta, l'impianto di allarme di un operatore terzo viene disattivato o il sistema Smart Home viene azionato).
6	Pulsante Reset
7	<b>Interruttore modalità punto di accesso</b> Quando la modalità AP è attivata, il LED lampeggia a luce rossa
8	Micro SD card connector (reserved)

9 **Security switch**  
ON = does not allow new devices  
OFF = allows new devices (default)

10 Branchement secteur (prise d'alimentation DC)  
11 LAN (PoE)  
12 LAN (Reserved)

Dichiarazione di conformità UE (semplificata)  
ABB Xiamen Smart Technology Co., Ltd., dichiara con la presente che il ripetitore Smart Access Point Pro D04011 è conforme alla Direttiva 2014/53/UE.  
Per consultare il testo completo della dichiarazione di conformità UE scansionare il codice QR.

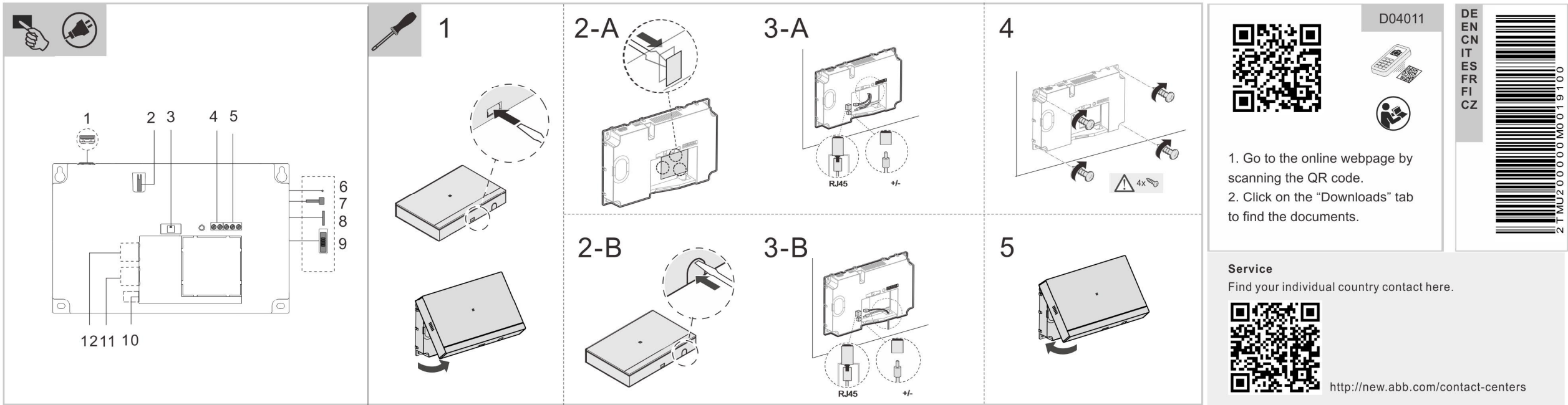
**Technical data**

Valore di tensione	24 V $\overline{\text{---}}$
Range di tensione di esercizio	20-27 V $\overline{\text{---}}$
Corrente nominale	24 V $\overline{\text{---}}$ , 375 mA
Standard PoE	IEEE802.3 af <b>802.11b/g/n:</b> 2412...2462MHz (for United States) 2412...2472MHz (for European countries) <b>802.11a/n:</b> 5150...5250MHz 5250...5350MHz 5470...5725MHz 5725...5850MHz (for United States)
Frequenza di trasmissione senza fili	Max. 20 dBm@12 Mbps OFDM 2.4 G Max. 20 dBm@12 Mbps OFDM 5.8 G
Potenza di trasmissione senza fili	IEEE 802.11 a/b/g/n
Standard di trasmissione senza fili	

Temperatura ambiente	-10 °C...+45 °C
Temperatura di immagazzinamento	-25 °C...+70 °C
Livello IP	IP 30
Sensibilità di ricezione	IK 05
Uscita relè	30 V $\overline{\text{---}}$ , 1 A
Ingresso a contatto pulito	5 V $\overline{\text{---}}$ , 1mA

**Dati bluetooth**

Bluetooth standard	4.2
Range di frequenza	2.402...2.480 GHz
Potenza di trasmissione	Maximum 8 dBm
Sensibilità di ricezione	Minimum -92 dBm



D04011



1. Go to the online webpage by scanning the QR code.  
2. Click on the "Downloads" tab to find the documents.



**Service**

Find your individual country contact here.



<http://new.abb.com/contact-centers>

<b>Espanol</b>	<b>Smart Access Point Pro</b>		<p>8 Micro SD card connector (reserved)</p> <p><b>Security switch</b> ON = does not allow new devices OFF = allows new devices (default)</p> <p>9 ON = does not allow new devices OFF = allows new devices (default)</p> <p>10 Conexión a la red (conector de entrada de DC)</p> <p>11 LAN (PoE)</p> <p>12 LAN (Reserved)</p> <p>Declaración CE de conformidad (simplificada) ABB Xiamen Smart Technology Co., Ltd., declara que el repetidor Smart Access Point Pro D04011 cumple la Directiva 2014/53/UE. El texto completo de la declaración CE de conformidad está disponible escaneando el código QR.</p> <p><b>Technical data</b></p> <p>Tensión 24 V ~</p> <p>Rango de tensión de funcionamiento 20-27 V ~</p>		<p>Corriente nominal 24 V ~, 375 mA</p> <p>Estándar PoE IEEE802.3 af <b>802.11b/g/n:</b> 2412...2462MHz (for United States) 2412...2472MHz (for European countries)</p> <p>Frecuencia de transmisión inalámbrica <b>802.11a/n:</b> 5150...5250MHz 5250...5350MHz 5470...5725MHz 5725...5850MHz (for United States)</p> <p>Potencia de transmisión inalámbrica Max. 20 dBm@12 Mbps OFDM 2.4 G Max. 20 dBm@12 Mbps OFDM 5.8 G</p> <p>Estándar de transmisión inalámbrica IEEE 802.11 a/b/g/n</p>		<p>Temperatura ambiente -10 °C...+45 °C</p> <p>Temperatura de almacenamiento -25 °C...+70 °C</p> <p>Nivel IP IP 30</p> <p>Nivel IK IK 05</p> <p>Salida del relé 30 V ~, 1 A</p> <p>Entrada de contacto seco 5 V ~, 1mA</p> <p><b>Datos Bluetooth</b></p> <p>Estándar Bluetooth 4.2</p> <p>Rango de frecuencias 2.402...2.480 GHz</p> <p>Potencia de emisión Maximum 8 dBm</p> <p>Sensibilidad de recepción Minimum -92 dBm</p>	
	<b>Conexión y manejo</b>							
	1	Conexión USB (reservada)						
	2	Contacto tamper						
	3	Visualizador de estado						
	4	Entrada binaria (cuando, p. ej., el sistema de alarma es activado por un proveedor tercero, la Welcome APP acoplada recibe una notificación).						
	5	Salida binaria (cuando, p. ej., se abre una puerta, se desactiva el sistema de alarma de un proveedor tercero o se activa el Smart-Home-System).						
6	Tecla Reset							
7	<b>Interruptor de modo de punto de acceso</b> Cuando se activa el modo AP, el LED parpadea luz roja							

<b>Français</b>	<b>Smart Access Point Pro</b>		<p>8 Micro SD card connector (reserved)</p> <p><b>Security switch</b> ON = does not allow new devices OFF = allows new devices (default)</p> <p>9 ON = does not allow new devices OFF = allows new devices (default)</p> <p>10 Allacciamento alla rete (boccola di ingresso DC)</p> <p>11 LAN (PoE)</p> <p>12 LAN (Reserved)</p> <p>Déclaration de conformité UE (simplifiée) ABB Xiamen Smart Technology Co., Ltd déclare par la présente que le répéteur Smart Access Point Pro D04011 est conforme à la directive 2014/53/UE. Le texte intégral de la déclaration de conformité UE est disponible en scannant le code QR.</p> <p><b>Technical data</b></p> <p>Valeur de tension 24 V ~</p> <p>Plage de tension de fonctionnement 20-27 V ~</p> <p>Intensité nominale 24 V ~, 375 mA</p> <p>Norme PoE IEEE802.3 af <b>802.11b/g/n:</b> 2412...2462MHz (for United States) 2412...2472MHz (for European countries)</p> <p>Fréquence de transmission radio <b>802.11a/n:</b> 5150...5250MHz 5250...5350MHz 5470...5725MHz 5725...5850MHz (for United States)</p> <p>Puissance de transmission sans fil Max. 20 dBm@12 Mbps OFDM 2.4 G Max. 20 dBm@12 Mbps OFDM 5.8 G</p>		<p>Norme de transmission radio IEEE 802.11 a/b/g/n</p> <p>Température ambiante -10 °C...+45 °C</p> <p>Température de stockage -25 °C...+70 °C</p> <p>Niveau IP IP 30</p> <p>Niveau IK IK 05</p> <p>Sortie relais 30 V ~, 1 A</p> <p>Entrée contact sec 5 V ~, 1mA</p> <p><b>Données Bluetooth</b></p> <p>Standard Bluetooth 4.2</p> <p>Plage de fréquence 2.402...2.480 GHz</p> <p>Puissance d'émission Maximum 8 dBm</p> <p>Sensibilité de réception Minimum -92 dBm</p>	
	<b>Raccordement et commande</b>					
	1	Port USB (réservé)				
	2	Contact anti-sabotage				
	3	Affichage de l'état				
	4	Entrée binaire (si par exemple le système d'alarme tiers est activé, l'appli Welcome connectée reçoit un message.) Sortie binaire (à l'ouverture d'une porte, par exemple, le système d'alarme tiers est désactivé ou le système Smart Home se déclenche.)				
	5	Sortie binaire (à l'ouverture d'une porte, par exemple, le système d'alarme tiers est désactivé ou le système Smart Home se déclenche.)				
6	Bouton de réinitialisation					
7	<b>Commutateur de mode de point d'accès</b> Lorsque le mode AP est activé, la LED clignote en rouge					

<b>Suomi</b>	<b>Smart Access Point Pro</b>		<p>8 Micro SD card connector (reserved)</p> <p><b>Security switch</b> ON = does not allow new devices OFF = allows new devices (default)</p> <p>9 ON = does not allow new devices OFF = allows new devices (default)</p> <p>10 Verkkoiliitäntä (DC-tuloliitin)</p> <p>11 LAN (PoE)</p> <p>12 LAN (Reserved)</p> <p>EU-vaatimustenmukaisuusvakuutus (yksinkertaistettu) ABB Xiamen Smart Technology Co., Ltd., vakuuttaa täten, että Smart Access Point Pro D04011 on yhteensopiva direktiivin 2014/53/EU kanssa. EU-vaatimustenmukaisuusvakuutuksen koko teksti on luettavissa skannaamalla QR-koodin.</p> <p><b>Technical data</b></p> <p>Jännitearvo 24 V ~</p> <p>Käyttöjännitealue 20-27 V ~</p> <p>Nimellisvirta 24 V ~, 375 mA</p> <p>PoE-standardi IEEE802.3 af <b>802.11b/g/n:</b> 2412...2462MHz (for United States) 2412...2472MHz (for European countries)</p> <p>Langaton välitystaajuus <b>802.11a/n:</b> 5150...5250MHz 5250...5350MHz 5470...5725MHz 5725...5850MHz (for United States)</p> <p>Langaton siirtoteho Max. 20 dBm@12 Mbps OFDM 2.4 G Max. 20 dBm@12 Mbps OFDM 5.8 G</p>		<p>Langaton siirtostandardi IEEE 802.11 a/b/g/n</p> <p>Ympäristön lämpötila -10 °C...+45 °C</p> <p>Varastointilämpötila -25 °C...+70 °C</p> <p>IP-taso IP 30</p> <p>IK-taso IK 05</p> <p>Reliälähtö 30 V ~, 1 A</p> <p>Kuivakoskettimen tulo 5 V ~, 1mA</p> <p><b>Bluetooth-tiedot</b></p> <p>Bluetooth-standardi 4.2</p> <p>Taajuusalue 2.402...2.480 GHz</p> <p>Lähetysteho Maximum 8 dBm</p> <p>Vastaanottoherkkyys Minimum -92 dBm</p>	
	<b>Liitäntä ja käyttö</b>					
	1	USB-liitäntä (varattu)				
	2	Ilkivaltakontakti				
	3	Tilanäyttö				
	4	Binääritulo (Silloin kun esimerkiksi kolmannen tarjoajan hälytyslaitteisto aktivoidaan, liitettylle Welcome-sovellukselle lähetetään viesti.) Binäärilähtö (Kun esimerkiksi ovi avataan, kolmannen tarjoajan hälytyslaitteisto deaktivoidaan ja Smart-Home-järjestelmä aktivoituu.)				
	5	Binäärilähtö (Kun esimerkiksi ovi avataan, kolmannen tarjoajan hälytyslaitteisto deaktivoidaan ja Smart-Home-järjestelmä aktivoituu.)				
6	Reset-painike					
7	<b>Tukiaseman tilan kytkin</b> Kun AP-tila on aktivoitu, LED vilkkuu punaisena					

<b>Čeština</b>	<b>Smart Access Point Pro</b>		<p>7 <b>Spínač režimu přístupových bodů</b> Když je aktivován režim AP, LED dioda bliká červeně</p> <p>8 Micro SD card connector (reserved)</p> <p><b>Security switch</b> ON = does not allow new devices OFF = allows new devices (default)</p> <p>9 ON = does not allow new devices OFF = allows new devices (default)</p> <p>10 Připojení k síti (vstupní zdířka DC)</p> <p>11 LAN (PoE)</p> <p>12 LAN (Reserved)</p> <p>EU prohlášení o shodě (zjednodušené) Společnost ABB Xiamen Smart Technology Co., Ltd. tímto prohlašuje, že Smart Access Point Pro D04011 splňuje požadavky nařízení 2014/53/EU. Celý text EU prohlášení o shodě se zobrazí po naskenování QR kódu.</p> <p><b>Tekniset tiedot</b></p> <p>Hodnota napětí 24 V ~</p> <p>Rozsah provozního napětí 20-27 V ~</p> <p>Jmenovitý proud 24 V ~, 375 mA</p> <p>Standard PoE IEEE802.3 af <b>802.11b/g/n:</b> 2412...2472MHz <b>802.11a/n:</b> 5150...5250MHz 5250...5350MHz 5470...5725MHz</p> <p>Bezdrátová přenosová frekvence 5250...5350MHz 5470...5725MHz</p> <p>Bezdrátový přenosový výkon Enint. 20 dBm@12 Mbps OFDM 2.4 G Enint. 20 dBm@12 Mbps OFDM 5.8 G</p> <p>Standard bezdrátového přenosu IEEE 802.11 a/b/g/n</p>		<p>Okolní teplota -10 °C...+45 °C</p> <p>Skladovací teplota -25 °C...+70 °C</p> <p>Úroveň IP IP 30</p> <p>Úroveň IK IK 05</p> <p>Reléový výstup 30 V ~, 1 A</p> <p>Vstup pro suchý kontakt 5 V ~, 1mA</p> <p><b>Údaje Bluetooth</b></p> <p>Standard Bluetooth 4.2</p> <p>Frekvenční rozsah 2.402...2.480 GHz</p> <p>Vysílací výkon Maximum 8 dBm</p> <p>Čitlivost příjmu Minimum -92 dBm</p>	
	<b>Připojení a obsluha</b>					
	1	USB připojení (rezervováno)				
	2	Sabotážní kontakt				
	3	Zobrazení stavu				
	4	Binární vstup (když se například aktivuje poplašné zařízení třetíh stran, obdrží přidružená aplikace Welcome-APP zprávu)				
	5	Binární výstup (když se například otevrou dveře, poplašné zařízení třetíh stran se deaktivuje a spustí se systém Smart Home)				
6	Tlačítko Reset					